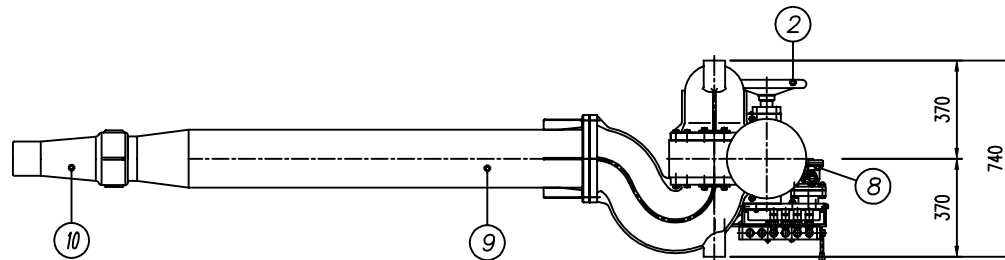
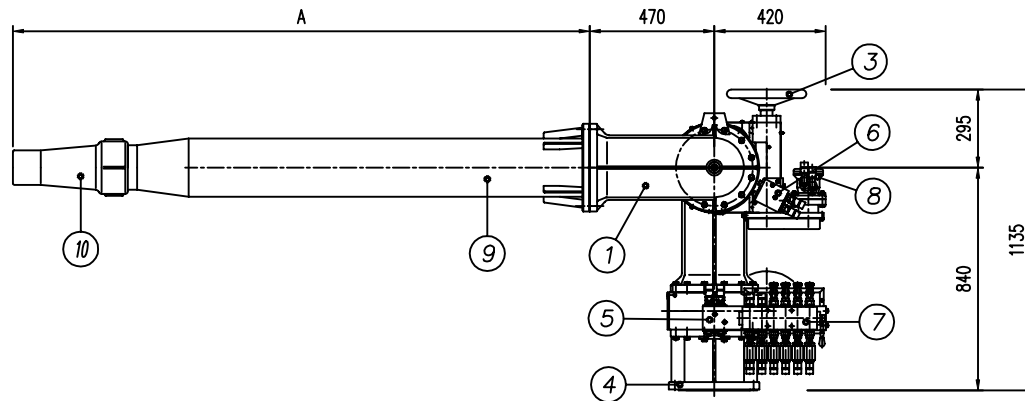


IMPORTANTE :

CACCIALANZA & C. S.p.A. si riserva il diritto di modificare senza preavviso le informazioni contenute su questa scheda con il proposito di apportare miglioramenti alla produzione

IMPORTANT :

CACCIALANZA & C. S.p.A. reserves the right to change or modify without previous notice any data or specification due to changes or modification in order to improve the products presented



I 30000	2175	30000	13.0
CANNA IDRICA TIPO WATER GUN TYPE	A mm	PORTATA l/min. FLOWRATE l/min.	PRESSIONE (FLG. INGRESSO) PRESSURE (AT INLET FLG.)

NOTE:

- * - A RICHIESTA FLG. Ø 8" ANSI 150 Lbs RF - FLGD. Ø 8" ANSI 150 Lbs RF ON REQUEST
- * - A RICHIESTA FLG. Ø 10" ANSI 150 Lbs RF - FLGD. Ø 10" ANSI 150 Lbs RF ON REQUEST
- * - A RICHIESTA FLG. UNI/DIN DN 200 PN 16 - FLGD. UNI/DIN DN 200 PN 16 ON REQUEST
- * - A RICHIESTA FLG. UNI/DIN DN 250 PN 16 - FLGD. UNI/DIN DN 250 PN 16 ON REQUEST

Pos.	Descrizione Description	Q.ty	Materiale Material	Code Drawing	Note
10	BOCCHELLO FISSO TIPO "F" WATER FULL JET NOZZLE "F" TYPE	1			
9	CANNA IDRICA WATER GUN	1			
8	MOTORE OLEODINAMICO "DAN FOSS" OMR50 HYDRAULIC MOTOR "DAN FOSS" OMR50 TYPE	2			
7	DISTRIBUTORE OLEODINAMICO HYDRAULIC DISTRIBUTOR	1			
6	VALVOLA FINECORSO OLEODINAMICA PER ALZO HYDRAULIC END SWITCH - ELEVATION	1			
5	VALVOLA FINECORSO OLEODINAMICA PER ROTAZIONE HYDRAULIC END SWITCH - ROTATION	1			
4	FLANGIA INGRESSO INLET FLANGE	1			*
3	VOLANTINO PER ALZO HANDWHEEL FOR ELEVATION	1			
2	VOLANTINO PER ROTAZIONE HANDWHEEL FOR ROTATION	1			
1	MONITORE TIPO ABHY MONITOR ABHY TYPE	1			

0	08.06.99	Emesso-Issued	MS	MB	
Rev.	Date	Description	Drawn	Checked	Approved
		CACCIALANZA & C. s.p.a. ANTINCENDIO SICUREZZA ANTINQUINAMENTO SEGRATE (MILANO) - ITALY	Client / Project		
			Title		
			MONITORE TIPO ABHY CON CANNA IDRICA E BOCCHE TIPO "F" - ASSIEME GENERALE - MONITOR ABHY TYPE WITH WATER GUN & NOZZLE "F" TYPE - GENERAL ASSEMBLY -		
Drawn	08.06.99	Name	MS		
Checked	08.06.99	Name	MB		
Approved					
Code		Sys.	Size	Scale	Dwg nr.
			A3	/	52549911
				Rev.	Sheet
				0	1
				of	1

THIS DRAWING IS THE PROPERTY OF CACCIALANZA & C. S.p.A. AND IS NOT TO BE REPRODUCED OR USED TO FURNISH ANY INFORMATION FOR MAKING OF DRAWINGS OR APPARATUS EXCEPT WHERE PROVIDED FOR BY AGREEMENT WITH SAID COMPANY