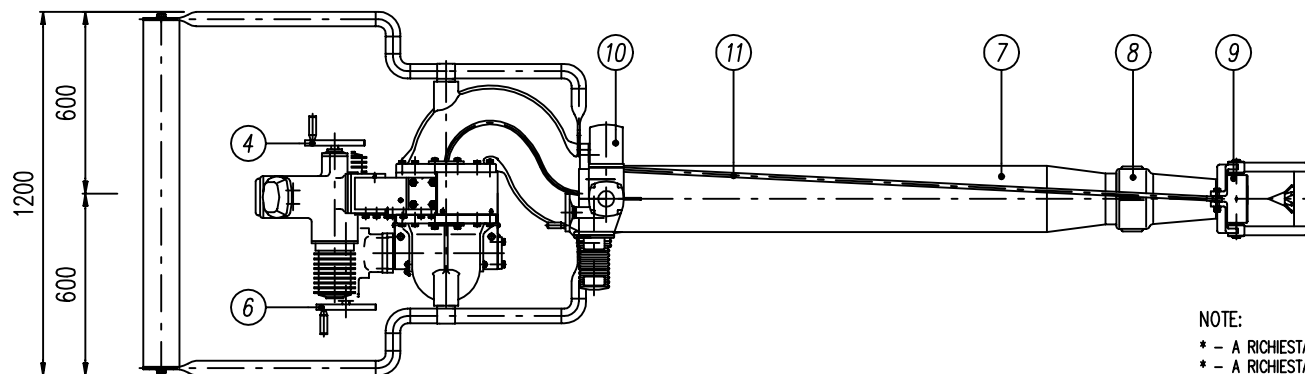


IMPORTANTE :
 CACCIALANZA & C. Sp.A. si riserva il diritto di modificare senza preavviso le informazioni contenute su questa scheda con il proposito di apportare miglioramenti alla produzione

IMPORTANT :
 CACCIALANZA & C. Sp.A. reserves the right to change or modify without previous notice any data or specification due to changes or modification in order to improve the products presented

I 30000	2375	30000	13.0
CANNA IDRICA TIPO WATER GUN TYPE	A mm	PORTATA l/min. FLOWRATE l/min.	PRESSIONE (FLG. INGRESSO) PRESSURE (AT INLET FLG.)



NOTE:
 * - A RICHIESTA FLG. Ø 8" ANSI 150 Lbs RF - FLGD. Ø 8" ANSI 150 Lbs RF ON REQUEST
 * - A RICHIESTA FLG. Ø 10" ANSI 150 Lbs RF - FLGD. Ø 10" ANSI 150 Lbs RF ON REQUEST
 * - A RICHIESTA FLG. UNI/DIN DN 200 PN 16 - FLGD. UNI/DIN DN 200 PN 16 ON REQUEST
 * - A RICHIESTA FLG. UNI/DIN DN 250 PN 16 - FLGD. UNI/DIN DN 250 PN 16 ON REQUEST

POS.	DESCRIZIONE DESCRIPTION	Q.TA Q.TY	MATERIALE MATERIAL	INT. CODE	NOTE
12	CONTRAPPESO COUNTERWEIGHT	1			
11	LEVA PER COMANDO DEFLETTORE LEVER FOR DEFLECTOR COMMAND	1			
10	ATTUATORE ELETTRICO PER COMANDO DEFLETTORE GEARED MOTOR FOR DEFLECTOR	1			
9	DEFLETTORE IDRICO SPRAYING HEAD	1			
8	BOCCELLO IDRICO GETTO PIENO TIPO "F" FULL JET NOZZLE "F" TYPE	1			
7	CANNA IDRICA WATER GUN	1			
6	VOLANTINO PER ROTAZIONE HANDWHEEL FOR ROTATION	1			
5	MOTORE ELETTRICO PER ROTAZIONE ELECTRIC MOTOR FOR ROTATION	1			
4	VOLANTINO PER ALZO HANDWHEEL FOR ELEVATION	1			
3	MOTORE ELETTRICO PER ALZO ELECTRIC MOTOR FOR ELEVATION	1			
2	FLANGIA D'INGRESSO INLET FLANGE	1			
1	MONITORE TIPO A8-EL MONITOR A8-EL TYPE	1			

0	04.06.99	Emesso - Issued	MS	MB	
Rev.	Date	Description	Drawn	Checked	Approved
		CACCIALANZA & C. sp.a. ANTINCENDIO SICUREZZA ANTINQUINAMENTO SEGRATE (MILANO) - ITALY	Client / Project		
			Title		
			MON. TIPO A8-EL CON CANNA IDRICA E BOCCELLO TIPO "F" ASSIEME GENERALE MONITOR A8-EL TYPE WITH WATER GUN AND "F" NOZZLE TYPE GENERAL ASSEMBLY		
Drawn	04.06.99	Name	MS		
Checked	04.06.99	Name	MB		
Approved					
Code		Sys.	Size	Scale	Dwg nr.
			A3	/	52529903
				Rev.	Sheet
				0	1
					of 1

THIS DRAWING IS THE PROPERTY OF CACCIALANZA & C. Sp.A. AND IS NOT TO BE REPRODUCED OR USED TO FURNISH ANY INFORMATION FOR MAKING OF DRAWINGS OR APPARATUS EXCEPT WHERE PROVIDED FOR BY AGREEMENT WITH SAID COMPANY