

NOTE: 1. L'assemblaggio è in lega di alluminio di qualità superiore in base al trattamento termico in grado di resistere a 700°C per 24 ore. Il materiale di partenza è alluminio 7075-T6.
 NOTE: 1. L'assemblaggio è in lega di alluminio di qualità superiore in base al trattamento termico in grado di resistere a 700°C per 24 ore. Il materiale di partenza è alluminio 7075-T6.

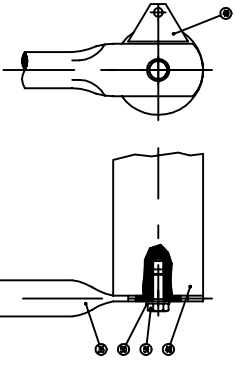
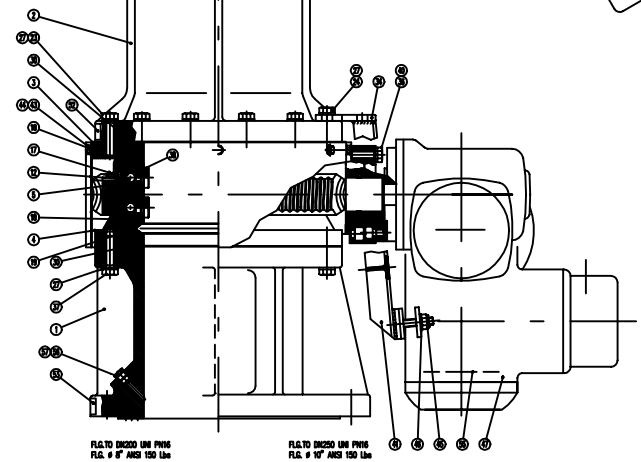
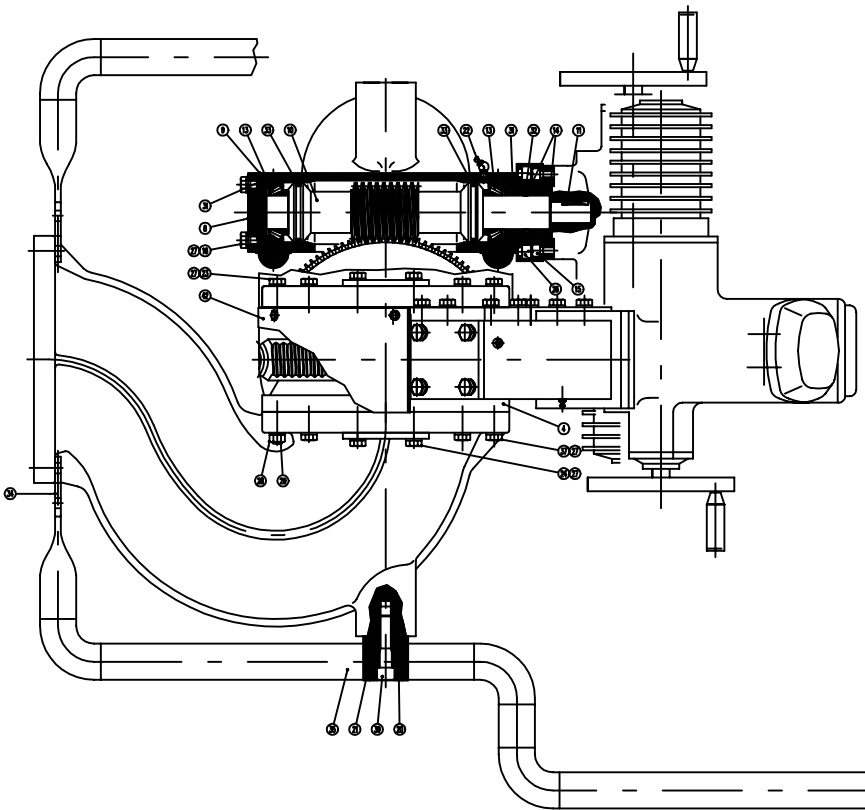
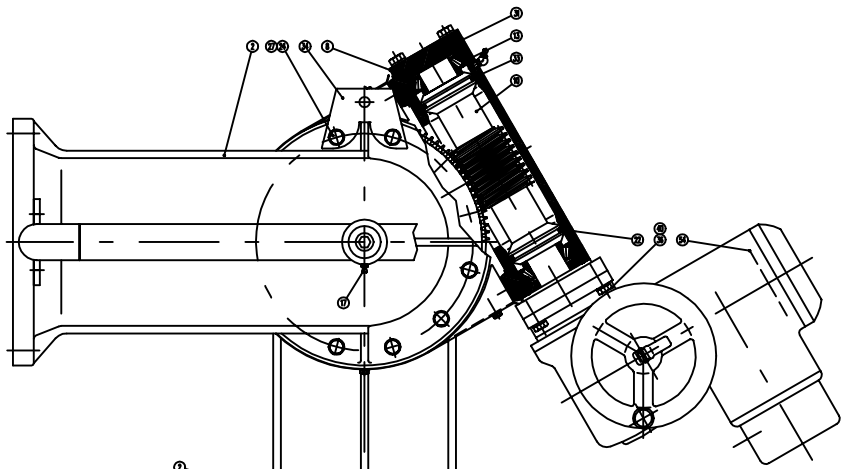
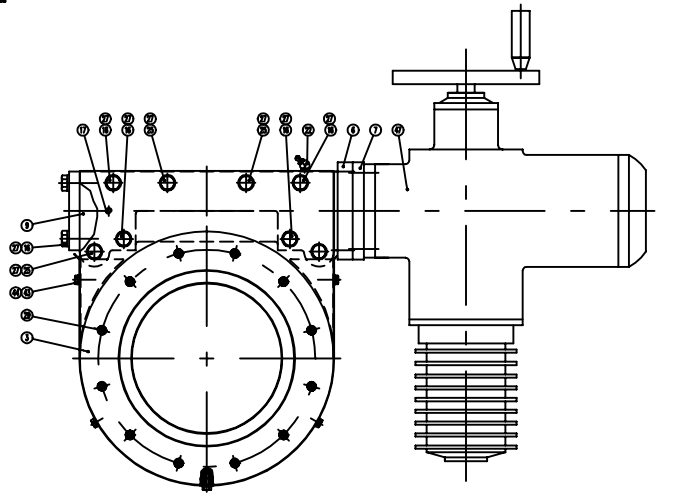
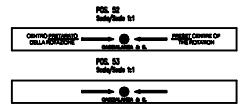


FIG.	DESCRIZIONE	Q.TA.	MATERIA	PROV.	REV. CODE	NOTE
1	FLATO DISCO UN PING	1	AL 7075-T6	000000	000000	1-2
2	FLA. 9 1/2 ANS 150 LBS	2	AL 7075-T6	000000	000000	
3	DISCO DISCO UN PING	2	AL 7075-T6	000000	000000	
4	DISCO DISCO UN PING	2	AL 7075-T6	000000	000000	
5	DISCO DISCO UN PING	4	AL 7075-T6	000000	000000	
6	DISCO DISCO UN PING	2	AL 7075-T6	000000	000000	
7	DISCO DISCO UN PING	2	AL 7075-T6	000000	000000	
8	DISCO DISCO UN PING	2	AL 7075-T6	000000	000000	
9	DISCO DISCO UN PING	2	AL 7075-T6	000000	000000	
10	DISCO DISCO UN PING	2	AL 7075-T6	000000	000000	
11	DISCO DISCO UN PING	2	AL 7075-T6	000000	000000	
12	DISCO DISCO UN PING	2	AL 7075-T6	000000	000000	
13	DISCO DISCO UN PING	2	AL 7075-T6	000000	000000	
14	DISCO DISCO UN PING	4	AL 7075-T6	000000	000000	
15	DISCO DISCO UN PING	4	AL 7075-T6	000000	000000	
16	DISCO DISCO UN PING	4	AL 7075-T6	000000	000000	
17	DISCO DISCO UN PING	4	AL 7075-T6	000000	000000	
18	DISCO DISCO UN PING	4	AL 7075-T6	000000	000000	
19	DISCO DISCO UN PING	2	AL 7075-T6	000000	000000	
20	DISCO DISCO UN PING	2	AL 7075-T6	000000	000000	
21	DISCO DISCO UN PING	2	AL 7075-T6	000000	000000	
22	DISCO DISCO UN PING	2	AL 7075-T6	000000	000000	
23	DISCO DISCO UN PING	2	AL 7075-T6	000000	000000	
24	DISCO DISCO UN PING	2	AL 7075-T6	000000	000000	
25	DISCO DISCO UN PING	2	AL 7075-T6	000000	000000	
26	DISCO DISCO UN PING	2	AL 7075-T6	000000	000000	
27	DISCO DISCO UN PING	2	AL 7075-T6	000000	000000	
28	DISCO DISCO UN PING	2	AL 7075-T6	000000	000000	
29	DISCO DISCO UN PING	2	AL 7075-T6	000000	000000	
30	DISCO DISCO UN PING	2	AL 7075-T6	000000	000000	
31	DISCO DISCO UN PING	2	AL 7075-T6	000000	000000	
32	DISCO DISCO UN PING	2	AL 7075-T6	000000	000000	
33	DISCO DISCO UN PING	2	AL 7075-T6	000000	000000	
34	DISCO DISCO UN PING	2	AL 7075-T6	000000	000000	
35	DISCO DISCO UN PING	2	AL 7075-T6	000000	000000	
36	DISCO DISCO UN PING	2	AL 7075-T6	000000	000000	
37	DISCO DISCO UN PING	2	AL 7075-T6	000000	000000	
38	DISCO DISCO UN PING	2	AL 7075-T6	000000	000000	
39	DISCO DISCO UN PING	2	AL 7075-T6	000000	000000	
40	DISCO DISCO UN PING	2	AL 7075-T6	000000	000000	
41	DISCO DISCO UN PING	2	AL 7075-T6	000000	000000	
42	DISCO DISCO UN PING	2	AL 7075-T6	000000	000000	
43	DISCO DISCO UN PING	2	AL 7075-T6	000000	000000	
44	DISCO DISCO UN PING	2	AL 7075-T6	000000	000000	
45	DISCO DISCO UN PING	2	AL 7075-T6	000000	000000	
46	DISCO DISCO UN PING	2	AL 7075-T6	000000	000000	
47	DISCO DISCO UN PING	2	AL 7075-T6	000000	000000	
48	DISCO DISCO UN PING	2	AL 7075-T6	000000	000000	
49	DISCO DISCO UN PING	2	AL 7075-T6	000000	000000	
50	DISCO DISCO UN PING	2	AL 7075-T6	000000	000000	
51	DISCO DISCO UN PING	2	AL 7075-T6	000000	000000	
52	DISCO DISCO UN PING	2	AL 7075-T6	000000	000000	
53	DISCO DISCO UN PING	2	AL 7075-T6	000000	000000	
54	DISCO DISCO UN PING	2	AL 7075-T6	000000	000000	
55	DISCO DISCO UN PING	2	AL 7075-T6	000000	000000	
56	DISCO DISCO UN PING	2	AL 7075-T6	000000	000000	
57	DISCO DISCO UN PING	2	AL 7075-T6	000000	000000	

NOTE:
 1 - PER ESSE: 9 1/2 ANS 150 LBS (DISCO UN PING) VERI DIS. N. 000000-1
 PER 9 1/2 ANS 150 LBS (DISCO UN PING) VERI DIS. N. 000000-2
 INT. CODE: 000000-1 (9 1/2 ANS 150 LBS)
 000000-2 (DISCO UN PING)
 2 - PER ESSE: 9 1/2 ANS 150 LBS (DISCO UN PING) VERI DIS. N. 000000-1
 PER 9 1/2 ANS 150 LBS (DISCO UN PING) VERI DIS. N. 000000-2
 INT. CODE: 000000-1 (9 1/2 ANS 150 LBS)
 000000-2 (DISCO UN PING)



Rev.	Descr.	Rev.	Descr.	Rev.	Descr.
0	000000	000000	000000	000000	000000

CACCIALANZA & C. s.p.a.
 MONITORE ELETTRICO TIPO AHD ESCESSIONE IN LEGA LEGGERA
 ASSEMBL. GENERALE - PARTS COMPONENT
 ELECTRIC MONITOR ASB TYPE LIGHT ALLOY EXECUTION
 GENERAL ASSEMBLY - PARTS LIST

Scale: 1:2.5
 52520001
 0