

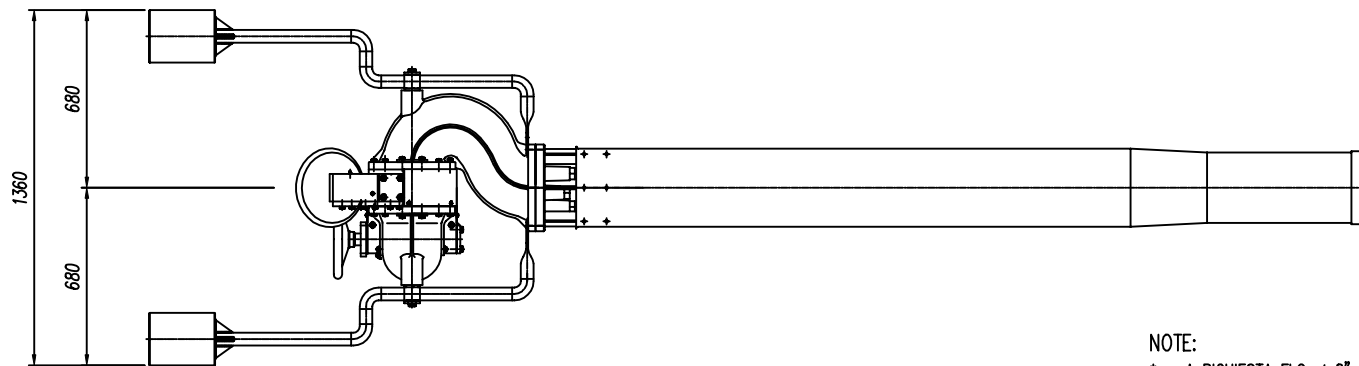
IMPORTANTE :

CACCIALANZA & C. S.p.A. si riserva il diritto di modificare senza preavviso le informazioni contenute su questa scheda con il proposito di apportare miglioramenti alla produzione

IMPORTANT :

CACCIALANZA & C. S.p.A. reserves the right to change or modify without previous notice any data or specification due to changes or modification in order to improve the products presented

A 20000	3155	20000	11.5
CANNA SCHIUMA TIPO FOAM GUN TYPE	A mm	PORTATA l/min. FLOWRATE l/min.	PRESSIONE (FLG. INGRESSO) PRESSURE (AT INLET FLG.)



NOTE:

- * - A RICHIESTA FLG. Ø 8" ANSI 150 Lbs RF - FLGD. Ø 8" ANSI 150 Lbs RF ON REQUEST
- * - A RICHIESTA FLG. Ø 10" ANSI 150 Lbs RF - FLGD. Ø 10" ANSI 150 Lbs RF ON REQUEST
- * - A RICHIESTA FLG. UNI/DIN DN 200 PN 16 - FLGD. UNI/DIN DN 200 PN 16 ON REQUEST
- * - A RICHIESTA FLG. UNI/DIN DN 250 PN 16 - FLGD. UNI/DIN DN 250 PN 16 ON REQUEST

Pos.	Descrizione Description	Q.ty	Materiale Material	Code Drawing	Note
6	CANNA SCHIUMA TIPO "A" FOAM GUN "A" TYPE	1			
5	CONTRAPPESO COUNTERWEIGHT	1			
4	VOLANTINO PER ROTAZIONE HANDWHEEL FOR ROTATION	1			
3	VOLANTINO PER ALZO HANDWHEEL FOR ELEVATION	1			
2	FLANGIA D'INGRESSO INLET FLANGE	1			*
1	MONITORE TIPO AS8 MONITOR AS8 TYPE	1			

0	07.06.1999	Emesso - Issued		MS	MB	
Rev.	Date	Description	Drawn	Checked	Approved	
		CACCIALANZA & C. s.p.a. ANTINCENDIO SICUREZZA ANTINQUINAMENTO SEGRATE (MILANO) - ITALY	Client / Project			
			Title MONITORE TIPO AS8 CON CANNA SCHIUMA TIPO "A" - ASSIEME GENERALE - MONITOR AS8 TYPE WITH FOAM GUN "A" TYPE - GENERAL ASSEMBLY -			
Drawn	07.06.99		M. SPADA			
Checked	07.06.99		M. BARBIERI			
Approved						
Code	Sys.	Size	Scale	Dwg nr.	Rev.	Sheet
		A3	1:20	52519907	0	1
				of	1	
THIS DRAWING IS THE PROPERTY OF CACCIALANZA & C. S.p.A. AND IS NOT TO BE REPRODUCED OR USED TO FURNISH ANY INFORMATION FOR MAKING OF DRAWINGS OR APPARATUS EXCEPT WHERE PROVIDED FOR BY AGREEMENT WITH SAID COMPANY						