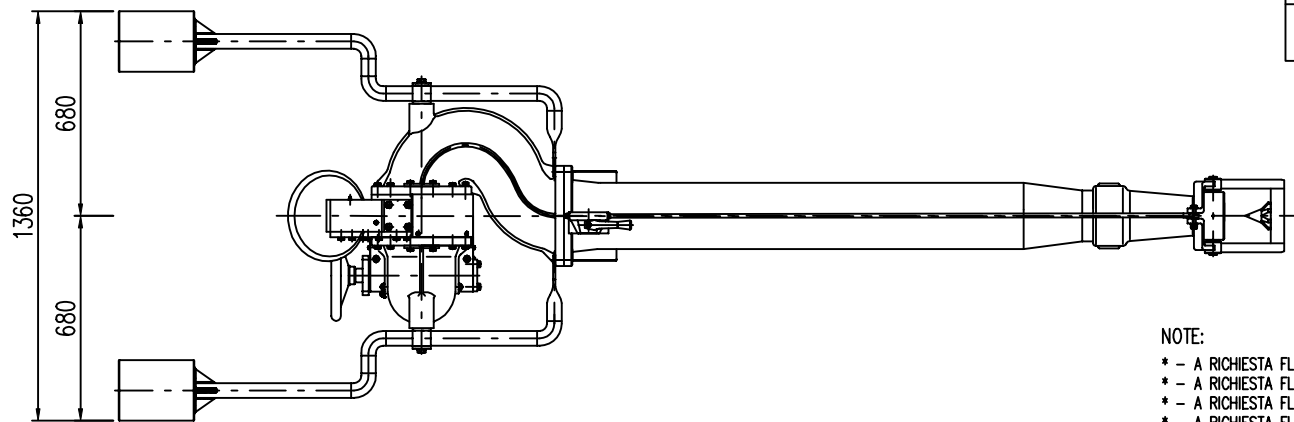


IMPORTANTE :
 CACCIALANZA & C. S.p.A. si riserva il diritto di modificare senza preavviso le informazioni contenute su questa scheda con il proposito di apportare miglioramenti alla produzione

IMPORTANT :
 CACCIALANZA & C. S.p.A. reserves the right to change or modify without previous notice any data or specification due to changes or modification in order to improve the products presented

I 30000	2375	30000	13.0
CANNA IDRICA TIPO WATER GUN TYPE	A mm	PORTATA l/min.' FLOWRATE l/min.'	PRESSIONE (FLG. INGRESSO) PRESSURE (AT INLET FLG.)



NOTE:
 * - A RICHIESTA FLG. Ø 8" ANSI 150 Lbs RF - FLGD. Ø 8" ANSI 150 Lbs RF ON REQUEST
 * - A RICHIESTA FLG. Ø 10" ANSI 150 Lbs RF - FLGD. Ø 10" ANSI 150 Lbs RF ON REQUEST
 * - A RICHIESTA FLG. UNI/DIN DN 200 PN 16 - FLGD. UNI/DIN DN 200 PN 16 ON REQUEST
 * - A RICHIESTA FLG. UNI/DIN DN 250 PN 16 - FLGD. UNI/DIN DN 250 PN 16 ON REQUEST

POS.	DESCRIZIONE DESCRIPTION	Q.TA Q.TY	MATERIALE MATERIAL	INT. CODE	NOTE
9	CONTRAPPESO COUNTER WEIGHT	1			
8	COMANDO MANUALE DEFLETTORE MANUAL DEFLECTOR COMMAND LEVER	1			
7	DEFLETTORE IDRICO SPRAYING HEAD	1			
6	BOCCHELLO GETTO PIENO TIPO "F" FULL JET NOZZLE "F" TYPE	1			
5	CANNA IDRICA WATER GUN	1			
4	VOLANTINO PER ROTAZIONE HANDWHEEL FOR ROTATION	1			
3	VOLANTINO PER ALZO HANDWHEEL FOR ELEVATION	1			
2	FLANGIA D'INGRESSO INLET FLANGE	1			*
1	MONITORE TIPO AS8 MONITOR AS8 TYPE	1			

0	07.06.1999	Emesso - Issued	GM	MB	
Rev.	Date	Description	Drawn	Checked	Approved
		CACCIALANZA & C. s.p.a. ANTINCENDIO SICUREZZA ANTINQUINAMENTO SEGRATE (MILANO) - ITALY	Client / Project		
			Title		
			MON. TIPO AS8 CON CANNA IDRICA E BOCCHELLO TIPO "F" ASSIEME GENERALE MONITOR AS8 TYPE WITH WATER GUN AND "F" NOZZLE TYPE GENERAL ASSEMBLY		
Drawn	07.06.99	Name	GM		
Checked	07.06.99	Name	MB		
Approved					
Code		Sys.	Size	Scale	Dwg nr.
			A3	/	52519902
				Rev.	Sheet
				0	1
				of	1

THIS DRAWING IS THE PROPERTY OF CACCIALANZA & C. S.p.A. AND IS NOT TO BE REPRODUCED OR USED TO FURNISH ANY INFORMATION FOR MAKING OF DRAWINGS OR APPARATUS EXCEPT WHERE PROVIDED FOR BY AGREEMENT WITH SAID COMPANY