

ATTENZIONE: I disegni in scala di questo tipo di macchine sono presentati in formato elettronico in questo formato con 1 pagina di ogni disegno. Il formato elettronico è quello che deve essere utilizzato per la stampa e la riproduzione. I disegni in scala di questo tipo di macchine sono presentati in formato elettronico in questo formato con 1 pagina di ogni disegno. Il formato elettronico è quello che deve essere utilizzato per la stampa e la riproduzione.

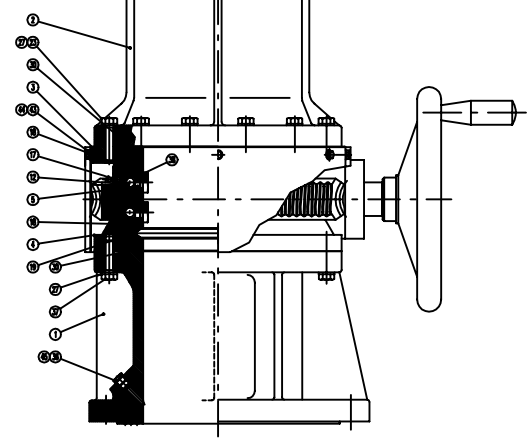
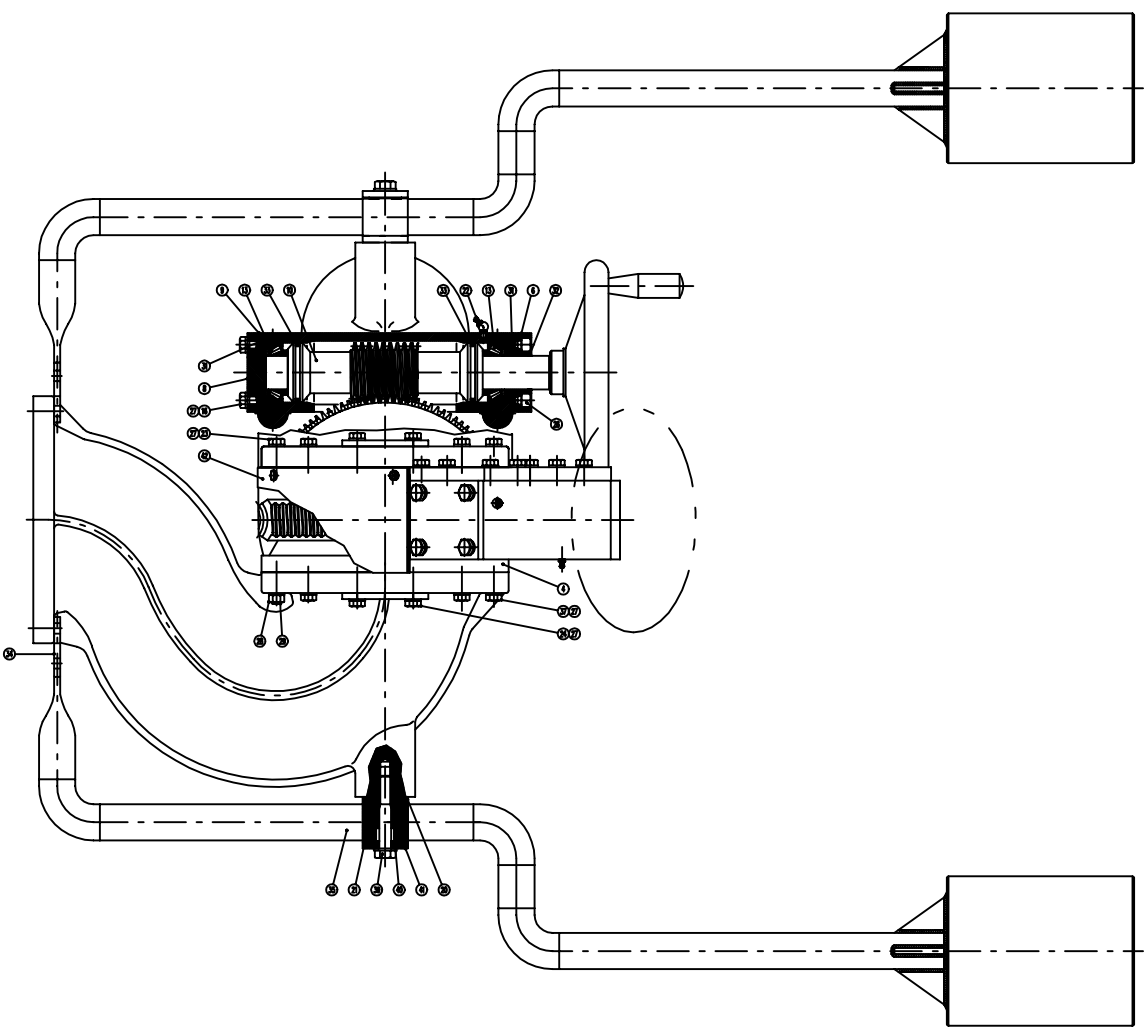
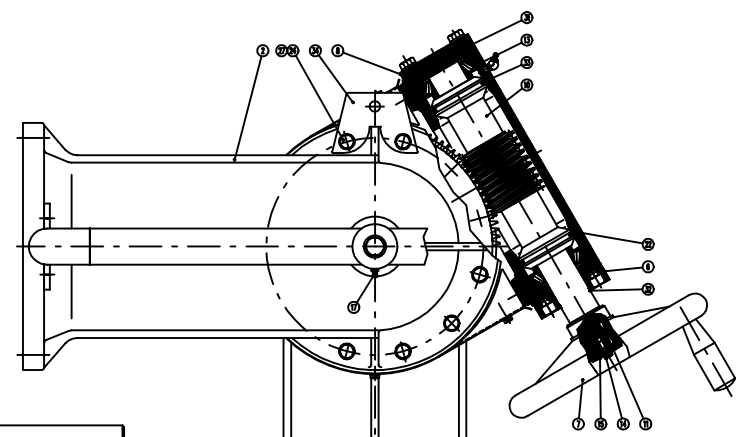
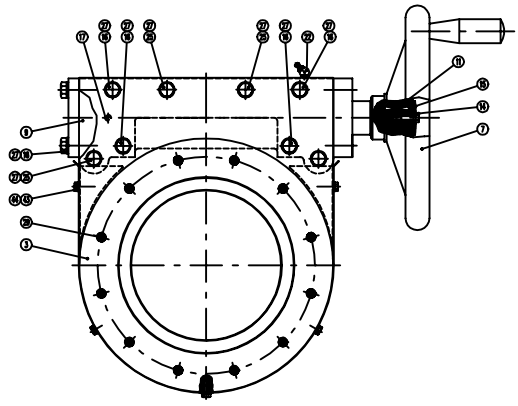


FIG.10 DISCO UN PNH  
FIG. 8 1/2" ANS 150 Lbs

FIG.10 DISCO UN PNH  
FIG. 8 1/2" ANS 150 Lbs

POS.	DESCRIZIONE	QUANTITA'	UNITA'	MATERIALE	INT. CODE	NOTE
1	DISCO UN PNH	1	PC	DISCO UN PNH	DISCO UN PNH	1-2
2	DISCO UN PNH	2	PC	DISCO UN PNH	DISCO UN PNH	
3	DISCO UN PNH	2	PC	DISCO UN PNH	DISCO UN PNH	
4	DISCO UN PNH	2	PC	DISCO UN PNH	DISCO UN PNH	
5	DISCO UN PNH	2	PC	DISCO UN PNH	DISCO UN PNH	
6	DISCO UN PNH	2	PC	DISCO UN PNH	DISCO UN PNH	
7	DISCO UN PNH	2	PC	DISCO UN PNH	DISCO UN PNH	
8	DISCO UN PNH	2	PC	DISCO UN PNH	DISCO UN PNH	
9	DISCO UN PNH	2	PC	DISCO UN PNH	DISCO UN PNH	
10	DISCO UN PNH	2	PC	DISCO UN PNH	DISCO UN PNH	
11	DISCO UN PNH	2	PC	DISCO UN PNH	DISCO UN PNH	
12	DISCO UN PNH	2	PC	DISCO UN PNH	DISCO UN PNH	
13	DISCO UN PNH	2	PC	DISCO UN PNH	DISCO UN PNH	
14	DISCO UN PNH	2	PC	DISCO UN PNH	DISCO UN PNH	
15	DISCO UN PNH	2	PC	DISCO UN PNH	DISCO UN PNH	
16	DISCO UN PNH	2	PC	DISCO UN PNH	DISCO UN PNH	
17	DISCO UN PNH	2	PC	DISCO UN PNH	DISCO UN PNH	
18	DISCO UN PNH	2	PC	DISCO UN PNH	DISCO UN PNH	
19	DISCO UN PNH	2	PC	DISCO UN PNH	DISCO UN PNH	
20	DISCO UN PNH	2	PC	DISCO UN PNH	DISCO UN PNH	
21	DISCO UN PNH	2	PC	DISCO UN PNH	DISCO UN PNH	
22	DISCO UN PNH	2	PC	DISCO UN PNH	DISCO UN PNH	
23	DISCO UN PNH	2	PC	DISCO UN PNH	DISCO UN PNH	
24	DISCO UN PNH	2	PC	DISCO UN PNH	DISCO UN PNH	
25	DISCO UN PNH	2	PC	DISCO UN PNH	DISCO UN PNH	
26	DISCO UN PNH	2	PC	DISCO UN PNH	DISCO UN PNH	
27	DISCO UN PNH	2	PC	DISCO UN PNH	DISCO UN PNH	
28	DISCO UN PNH	2	PC	DISCO UN PNH	DISCO UN PNH	
29	DISCO UN PNH	2	PC	DISCO UN PNH	DISCO UN PNH	
30	DISCO UN PNH	2	PC	DISCO UN PNH	DISCO UN PNH	
31	DISCO UN PNH	2	PC	DISCO UN PNH	DISCO UN PNH	
32	DISCO UN PNH	2	PC	DISCO UN PNH	DISCO UN PNH	
33	DISCO UN PNH	2	PC	DISCO UN PNH	DISCO UN PNH	
34	DISCO UN PNH	2	PC	DISCO UN PNH	DISCO UN PNH	
35	DISCO UN PNH	2	PC	DISCO UN PNH	DISCO UN PNH	
36	DISCO UN PNH	2	PC	DISCO UN PNH	DISCO UN PNH	
37	DISCO UN PNH	2	PC	DISCO UN PNH	DISCO UN PNH	
38	DISCO UN PNH	2	PC	DISCO UN PNH	DISCO UN PNH	
39	DISCO UN PNH	2	PC	DISCO UN PNH	DISCO UN PNH	
40	DISCO UN PNH	2	PC	DISCO UN PNH	DISCO UN PNH	
41	DISCO UN PNH	2	PC	DISCO UN PNH	DISCO UN PNH	
42	DISCO UN PNH	2	PC	DISCO UN PNH	DISCO UN PNH	
43	DISCO UN PNH	2	PC	DISCO UN PNH	DISCO UN PNH	
44	DISCO UN PNH	2	PC	DISCO UN PNH	DISCO UN PNH	
45	DISCO UN PNH	2	PC	DISCO UN PNH	DISCO UN PNH	

NOTE:  
 1 - PER ESERC. 8 1/2" ANS 150 Lbs (F) (DISCO UN PNH) VERI DIS. N. 52510014  
 PER 8 1/2" ANS 150 Lbs (F) (DISCO UN PNH) DESCRIZIONE DIS. GEN. N. 52510014  
 INT. CODE : \_\_\_\_\_ ( 8 1/2" ANS 150 LBS (F) )  
 52510014 ( DISCO UN PNH )  
 2 - PER ESERC. 10" ANS 150 Lbs (F) (DISCO UN PNH) VERI DIS. N. 52510016  
 PER 10" ANS 150 Lbs (F) (DISCO UN PNH) DESCRIZIONE DIS. GEN. N. 52510016  
 INT. CODE : \_\_\_\_\_ ( 10" ANS 150 LBS (F) )  
 52510016 ( DISCO UN PNH )

0	21.07.89	Disegno-Disegno	Revisioni	Int.	Ext.
Aut.	Dis.	Disegn.	Disegn.	Disegn.	Disegn.
<b>CACCIALANZA &amp; C.</b> Ingegneria e Progettazione					
Disegnato: _____ Data: 21.07.89			Disegnato: _____ Data: _____		
Disegno: 21.07.89 Scale: 1:2.5					
Titolo: MONITOR TIPO ABS ESCLUSIVO IN BRONZO ASSEMBLIE GENERALI - PARTS COMPONENT MONITOR ABS TYPE BRONZE CREATION GENERAL ASSEMBLY - PARTS LIST					
Aut.	Dis.	Disegn.	Disegn.	Disegn.	Disegn.
Aut.	A0	1:2.5	52510002	0	1