

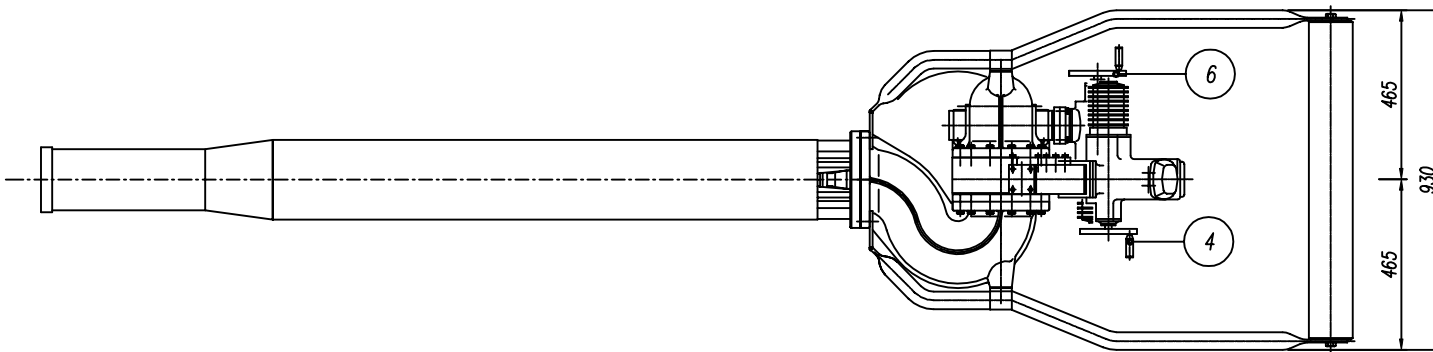
**IMPORTANTE :**

CACCIALANZA & C. S.p.A. si riserva il diritto di modificare senza preavviso le informazioni contenute su questa scheda con il proposito di apportare miglioramenti alla produzione

**IMPORTANT :**

CACCIALANZA & C. S.p.A. reserves the right to change or modify without previous notice any data or specification due to changes or modification in order to improve the products presented

A 10000	1600	10000	11.0
A 8000	1600	8000	10.7
A 7000	1600	7000	10.5
CANNA SCHIUMA TIPO FOAM GUN TYPE	A mm	PORTATA l/min. FLOWRATE l/min.	PRESSIONE ( FLG. INGRESSO ) PRESSURE ( AT INLET FLG. )



**NOTE:**

- \* - A RICHIESTA FLG. Ø 6" ANSI 150 Lbs RF - FLGD. Ø 6" ANSI 150 Lbs RF ON REQUEST
- \* - A RICHIESTA FLG. Ø 8" ANSI 150 Lbs RF - FLGD. Ø 8" ANSI 150 Lbs RF ON REQUEST
- \* - A RICHIESTA FLG. UNI/DIN DN 150 PN 16 - FLGD. UNI/DIN DN 150 PN 16 ON REQUEST
- \* - A RICHIESTA FLG. UNI/DIN DN 200 PN 16 - FLGD. UNI/DIN DN 200 PN 16 ON REQUEST

POS.	DESCRIZIONE DESCRIPTION	Q.TA Q.TY	MATERIALE MATERIAL	INT. CODE	NOTE
7	CANNA SCHIUMA TIPO "A" FOAM GUN "A" TYPE	1			
6	VOLANTINO PER ROTAZIONE HANDWHEEL FOR ROTATION	1			
5	MOTORE ELETTRICO PER ROTAZIONE ELECTRIC MOTOR FOR ROTATION	1			
4	VOLANTINO PER ALZO HANDWHEEL FOR ELEVATION	1			
3	MOTORE ELETTRICO PER ALZO ELECTRIC MOTOR FOR ELEVATION	1			
2	FLANGIA D'INGRESSO INLET FLANGE	1			*
1	MONITORE TIPO A6-EL MONITOR A6-EL TYPE	1			

Rev.	Date	Description	Drawn	Checked	Approved
0	03.06.1999		GM	MB	
		Client / Project			
CACCIALANZA & C. s.p.a. ANTINCENDIO SICUREZZA ANTINQUINAMENTO SEGRATE (MILANO) - ITALY		Title			
		MONITORE TIPO A6-EL CON CANNA SCHIUMA TIPO "A" ASSIEME GENERALE MONITOR A6-EL TYPE WITH FOAM GUN "A" TYPE GENERAL ASSEMBLY			
Drawn	Date	Name	Size	Scale	Dwg nr.
Checked	03.06.99	G. MARINUCCI	A3	1:15	52499994
Approved		M. BARBIERI			
Code	Sys.	Size	Scale	Dwg nr.	Rev.
		A3	1:15	52499994	0
					Sheet of
					1 1

THIS DRAWING IS THE PROPERTY OF CACCIALANZA & C. S.p.A. AND IS NOT TO BE REPRODUCED OR USED TO FURNISH ANY INFORMATION FOR MAKING OF DRAWINGS OR APPARATUS EXCEPT WHERE PROVIDED FOR BY AGREEMENT WITH SAID COMPANY