

**ATTENZIONE:**  
 - I disegni in D.T.M. di questo tipo di macchine sono pensati per il mercato  
 italiano e sono validi solo in Italia.  
**ATTENZIONE:**  
 - I disegni in D.T.M. sono da usare in modo opportuno senza che si  
 considerino che le misure o le quotazioni in esse riportate non sono  
 definitive.

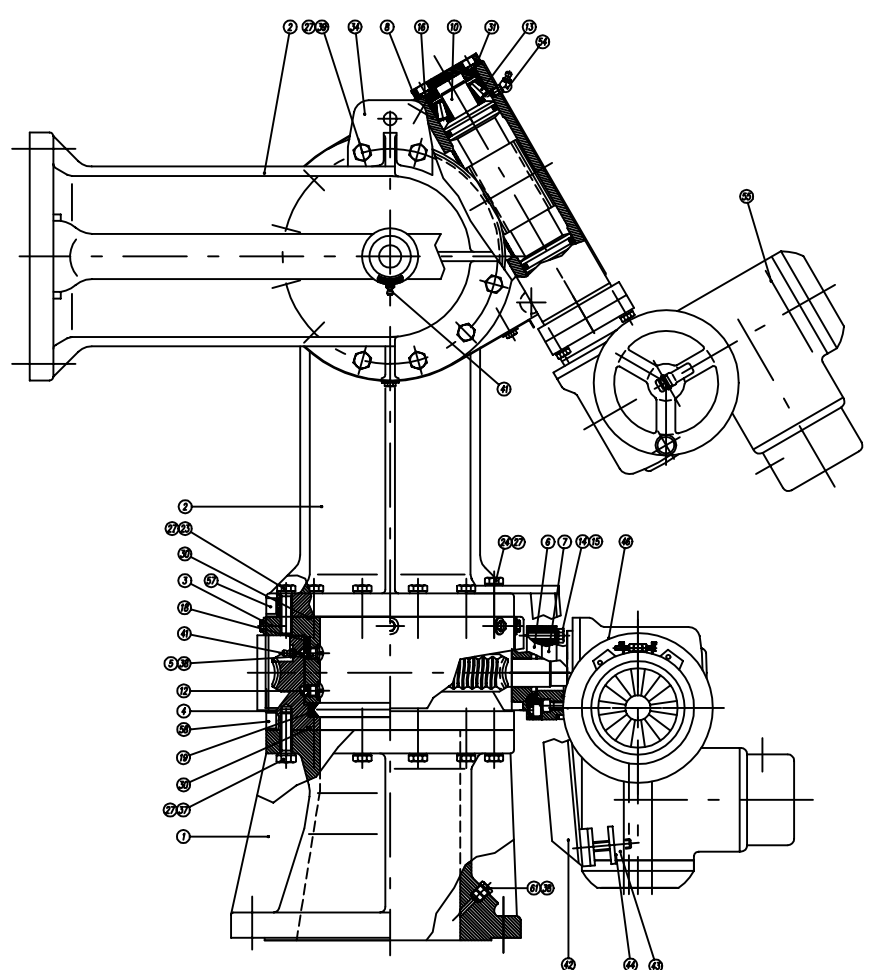
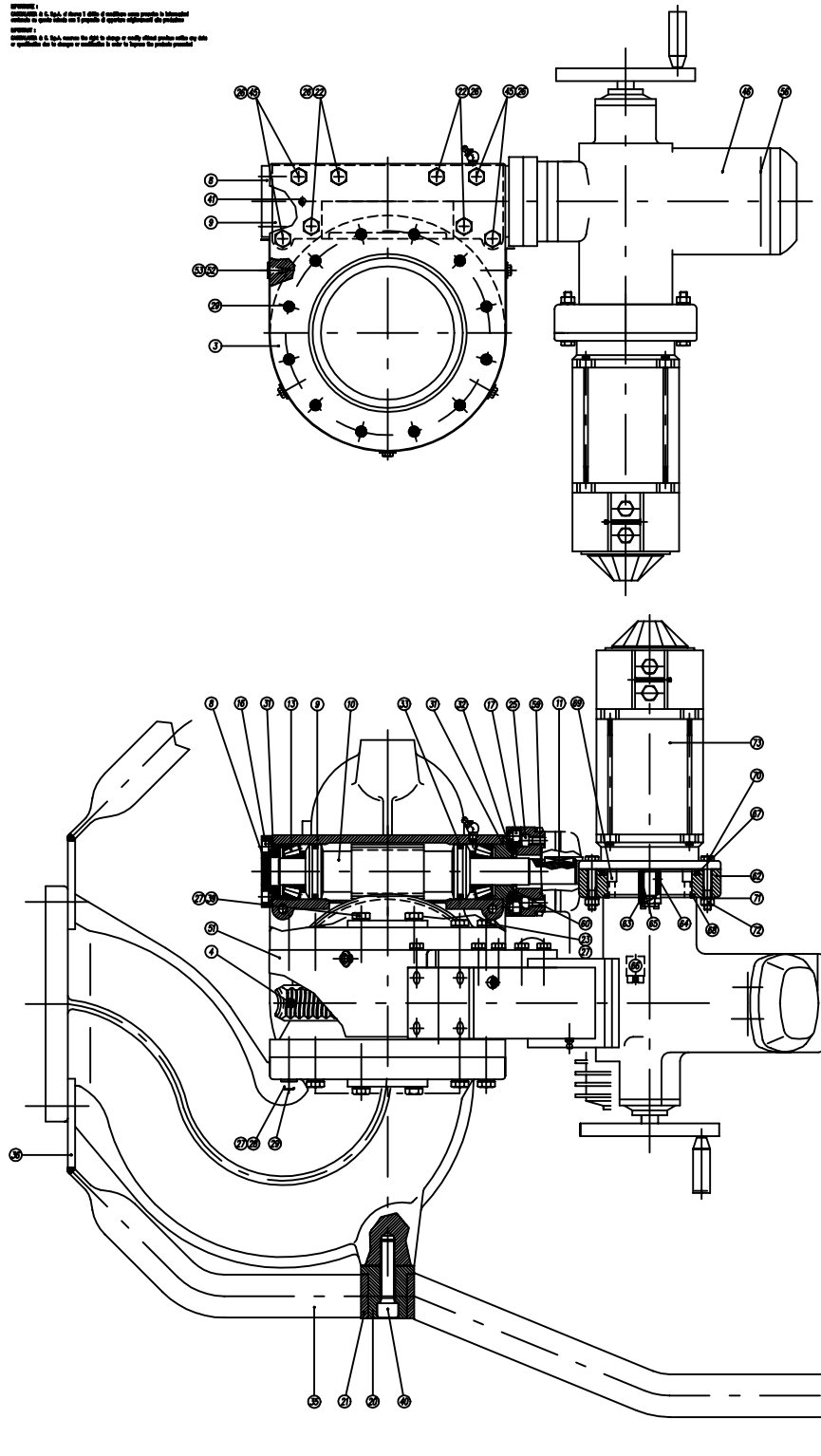


FIG. TO DM200 UNI PN16  
 FLG. # 8" ANSI 150 Lbs

FIG. TO DM150 UNI PN16  
 FLG. # 6" ANSI 150 Lbs

POS.	DESCRIZIONE	UNITA'	MATERIA	TRAZ.	NOTA	DET. CODE	QTY
1	VALVOLA...	1	FC...	FC...	1-2	52490029	
2	...	2	FC...	FC...		52490029	
3	...	2	FC...	FC...		52490029	
4	...	2	FC...	FC...		52490029	
5	...	4	FC...	FC...		52490029	
6	...	2	FC...	FC...		52490029	
7	...	2	FC...	FC...		52490029	
8	...	2	FC...	FC...		52490029	
9	...	2	FC...	FC...		52490029	
10	...	2	FC...	FC...		52490029	
11	...	2	FC...	FC...		52490029	
12	...	2	FC...	FC...		52490029	
13	...	2	FC...	FC...		52490029	
14	...	2	FC...	FC...		52490029	
15	...	2	FC...	FC...		52490029	
16	...	2	FC...	FC...		52490029	
17	...	2	FC...	FC...		52490029	
18	...	2	FC...	FC...		52490029	
19	...	2	FC...	FC...		52490029	
20	...	2	FC...	FC...		52490029	
21	...	2	FC...	FC...		52490029	
22	...	2	FC...	FC...		52490029	
23	...	2	FC...	FC...		52490029	
24	...	2	FC...	FC...		52490029	
25	...	2	FC...	FC...		52490029	
26	...	2	FC...	FC...		52490029	
27	...	2	FC...	FC...		52490029	
28	...	2	FC...	FC...		52490029	
29	...	2	FC...	FC...		52490029	
30	...	2	FC...	FC...		52490029	
31	...	2	FC...	FC...		52490029	
32	...	2	FC...	FC...		52490029	
33	...	2	FC...	FC...		52490029	
34	...	2	FC...	FC...		52490029	
35	...	2	FC...	FC...		52490029	
36	...	2	FC...	FC...		52490029	
37	...	2	FC...	FC...		52490029	
38	...	2	FC...	FC...		52490029	
39	...	2	FC...	FC...		52490029	
40	...	2	FC...	FC...		52490029	
41	...	2	FC...	FC...		52490029	
42	...	2	FC...	FC...		52490029	
43	...	2	FC...	FC...		52490029	
44	...	2	FC...	FC...		52490029	
45	...	2	FC...	FC...		52490029	
46	...	2	FC...	FC...		52490029	
47	...	2	FC...	FC...		52490029	
48	...	2	FC...	FC...		52490029	
49	...	2	FC...	FC...		52490029	
50	...	2	FC...	FC...		52490029	
51	...	2	FC...	FC...		52490029	
52	...	2	FC...	FC...		52490029	
53	...	2	FC...	FC...		52490029	
54	...	2	FC...	FC...		52490029	
55	...	2	FC...	FC...		52490029	
56	...	2	FC...	FC...		52490029	
57	...	2	FC...	FC...		52490029	
58	...	2	FC...	FC...		52490029	
59	...	2	FC...	FC...		52490029	
60	...	2	FC...	FC...		52490029	
61	...	2	FC...	FC...		52490029	
62	...	2	FC...	FC...		52490029	
63	...	2	FC...	FC...		52490029	
64	...	2	FC...	FC...		52490029	
65	...	2	FC...	FC...		52490029	
66	...	2	FC...	FC...		52490029	
67	...	2	FC...	FC...		52490029	
68	...	2	FC...	FC...		52490029	
69	...	2	FC...	FC...		52490029	
70	...	2	FC...	FC...		52490029	
71	...	2	FC...	FC...		52490029	
72	...	2	FC...	FC...		52490029	
73	...	2	FC...	FC...		52490029	

NOTE:  
 1 - PER EXEC. # 8" ANSI 150 Lbs ( INFER. UNI PN16 ) VEDI DET. N. 52490029  
 PER # 6" ANSI 150 Lbs ( INFER. UNI PN16 ) CONSULTARE IL DET. 52490029  
 DET. CODE : 52490029 ( # 8" ANSI 150 Lbs )  
 2 - PER EXEC. # 8" ANSI 150 Lbs ( INFER. UNI PN16 ) VEDI DET. N. 52490029  
 PER # 6" ANSI 150 Lbs ( INFER. UNI PN16 ) CONSULTARE IL DET. N. 52490029  
 DET. CODE : 52490029 ( # 6" ANSI 150 Lbs )

0	04/07/20	Disegno	Disegnato	Verificato	AP	16
1	04/07/20	Disegno	Disegnato	Verificato	AP	16
2	04/07/20	Disegno	Disegnato	Verificato	AP	16
3	04/07/20	Disegno	Disegnato	Verificato	AP	16
4	04/07/20	Disegno	Disegnato	Verificato	AP	16
5	04/07/20	Disegno	Disegnato	Verificato	AP	16

**CACCIALANZA & C. s.p.a.**  
 Via S. Ruffino, 3 - 50028 Arezzo (AR) - Italy  
 Tel. 0572/421111 - Fax 0572/421112 - Email: info@caccialanza.com

MONITOR ELETTRICO IFO AB-26 24 V CC EXEC. IN BRONZO  
 ASSIEME GENERALE - PARTS COMPONENT  
 ELECTRIC MONITOR AB-26 24V CC TYPE BRONZE EXECUTION  
 GENERAL ASSEMBLY - PARTS LIST

Scale: A0 1:2  
 Cod. 52490029