

AVVERTENZE
 CONSULTARE IL C. D. D. S. di ogni tipo di materiale e ogni parte di materiale
 necessario a questo disegno in 1 pagina di specifiche supplementari da produrre
 separatamente.
 CONSULTARE IL C. D. D. S. sempre che debba in corso di studio prendere in considerazione
 le specificazioni che lo vengono in questione in merito le parti per produrre.

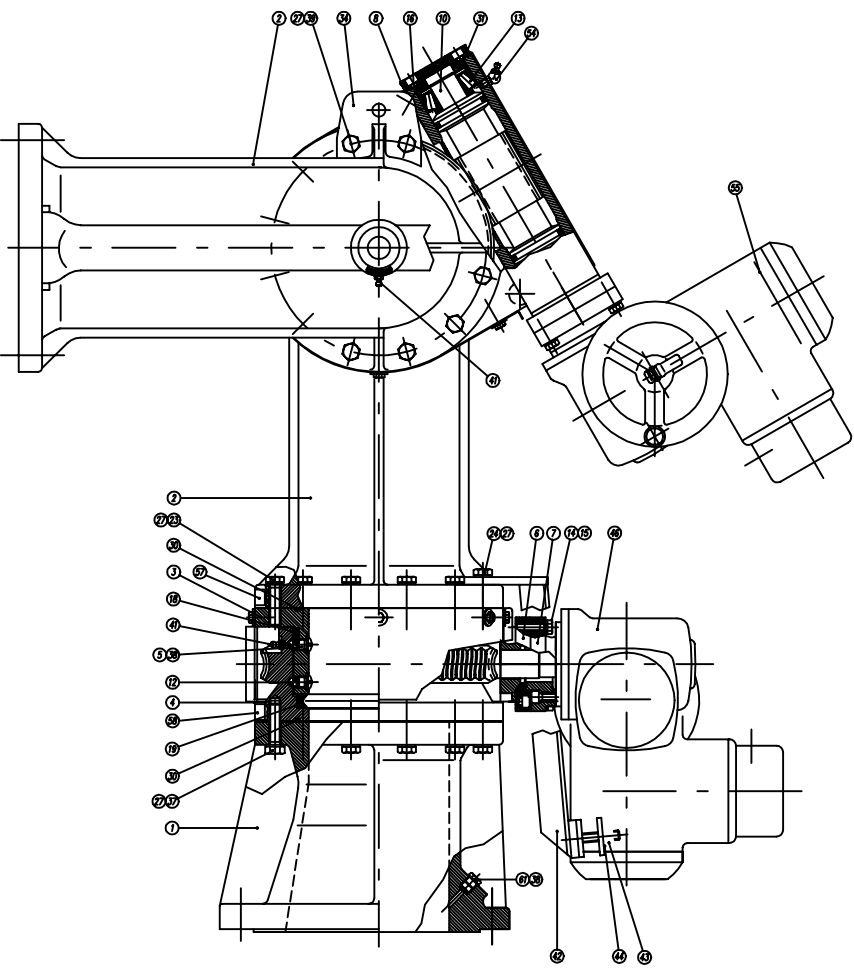
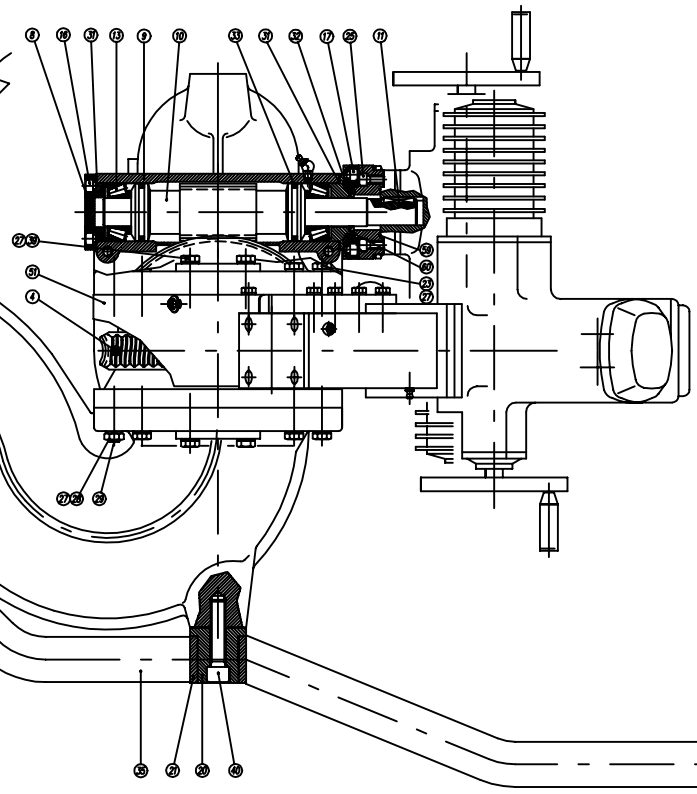
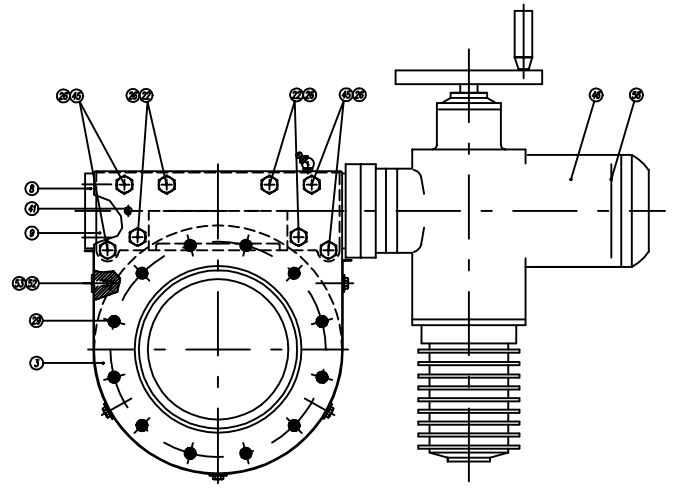


FIG. TO DN200 UNI PN16
 FLG. Ø 8" ANSI 150 Lbs

FIG. TO DN150 UNI PN16
 FLG. Ø 6" ANSI 150 Lbs

POS.	DESCRIZIONE	UNITA'	MATERIA	NOTA	INT. CODE
1	VALVOLA	1	GHISA		52490001 1-2
2	MANICOTTO	2	GHISA		52490002
3	VALVOLA	2	GHISA		52490003
4	VALVOLA	2	GHISA		52490004
5	VALVOLA	2	GHISA		52490005
6	VALVOLA	4	GHISA		52490006
7	VALVOLA	2	GHISA		52490007
8	VALVOLA	2	GHISA		52490008
9	VALVOLA	2	GHISA		52490009
10	VALVOLA	2	GHISA		52490010
11	VALVOLA	2	GHISA		52490011
12	VALVOLA	2	GHISA		52490012
13	VALVOLA	2	GHISA		52490013
14	VALVOLA	4	GHISA		52490014
15	VALVOLA	6	GHISA		52490015
16	VALVOLA	6	GHISA		52490016
17	VALVOLA	6	GHISA		52490017
18	VALVOLA	6	GHISA		52490018
19	VALVOLA	2	GHISA		52490019
20	VALVOLA	2	GHISA		52490020
21	VALVOLA	2	GHISA		52490021
22	VALVOLA	2	GHISA		52490022
23	VALVOLA	2	GHISA		52490023
24	VALVOLA	2	GHISA		52490024
25	VALVOLA	2	GHISA		52490025
26	VALVOLA	2	GHISA		52490026
27	VALVOLA	2	GHISA		52490027
28	VALVOLA	2	GHISA		52490028
29	VALVOLA	2	GHISA		52490029
30	VALVOLA	2	GHISA		52490030
31	VALVOLA	2	GHISA		52490031
32	VALVOLA	2	GHISA		52490032
33	VALVOLA	2	GHISA		52490033
34	VALVOLA	2	GHISA		52490034
35	VALVOLA	2	GHISA		52490035
36	VALVOLA	2	GHISA		52490036
37	VALVOLA	2	GHISA		52490037
38	VALVOLA	2	GHISA		52490038
39	VALVOLA	2	GHISA		52490039
40	VALVOLA	2	GHISA		52490040
41	VALVOLA	2	GHISA		52490041
42	VALVOLA	2	GHISA		52490042
43	VALVOLA	2	GHISA		52490043
44	VALVOLA	2	GHISA		52490044
45	VALVOLA	2	GHISA		52490045
46	VALVOLA	2	GHISA		52490046
47	VALVOLA	2	GHISA		52490047
48	VALVOLA	2	GHISA		52490048
49	VALVOLA	2	GHISA		52490049
50	VALVOLA	2	GHISA		52490050
51	VALVOLA	2	GHISA		52490051
52	VALVOLA	2	GHISA		52490052
53	VALVOLA	2	GHISA		52490053
54	VALVOLA	2	GHISA		52490054
55	VALVOLA	2	GHISA		52490055
56	VALVOLA	2	GHISA		52490056
57	VALVOLA	2	GHISA		52490057
58	VALVOLA	2	GHISA		52490058
59	VALVOLA	2	GHISA		52490059
60	VALVOLA	2	GHISA		52490060

NOTE:
 1 - PER ESCE. Ø 4" ANSI 150 Lbs NF (DN150 UNI PN16) MER. DEL. N. 52490025
 PER Ø 4" ANSI 150 Lbs NF (DN150 UNI PN16) 3/8" Ø DEL. N. 52490026
 INT. CODE : 52490025 (Ø 4" ANSI 150 Lbs NF)
 52490026 (DN150 UNI PN16)
 2 - PER ESCE. Ø 4" ANSI 150 Lbs NF (DN150 UNI PN16) MER. DEL. N. 52490025
 PER Ø 4" ANSI 150 Lbs NF (DN150 UNI PN16) 1/2" Ø DEL. N. 52490026
 INT. CODE : 52490025 (Ø 4" ANSI 150 Lbs NF)
 52490026 (DN150 UNI PN16)

CACCIALANZA & C. s.p.a.		Via ...		Tel. ...	
Rev.	0	Descr.	Disegno	Int.	Int.
Aut.		Disegn.		Int.	Int.
Coll.		Disegn.		Int.	Int.
Verif.		Disegn.		Int.	Int.
Aut.		Disegn.		Int.	Int.
MONITOR ELETTRICO TIPO A4-DI ESCE. IN LEGNA ASSEMB. GENERALE - PARTS COMPONENT ELECTRIC MONITOR A4-D LIGHT ALLOY GENERAL ASSEMBLY - PARTS LIST					
Scale	1:2	Int.	0	Int.	1
Code	A0	Int.	52490001	Int.	1