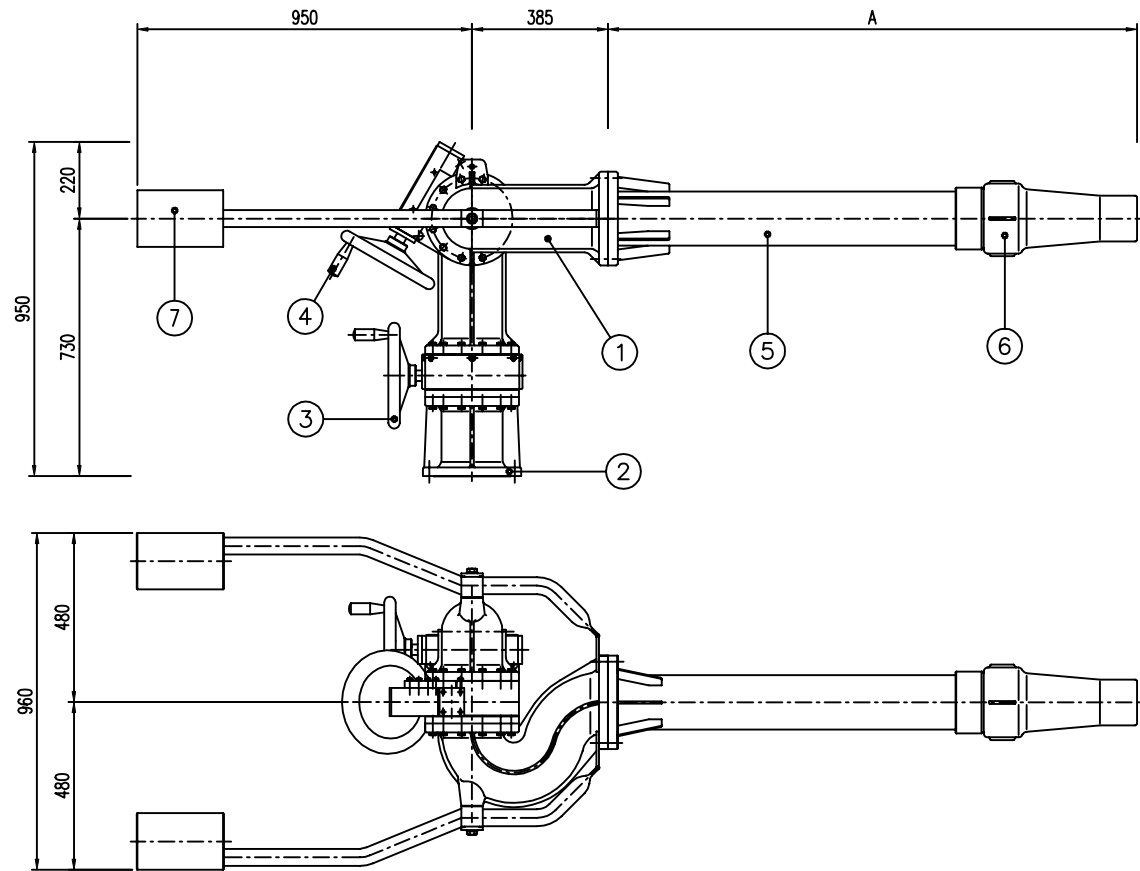


IMPORTANTE :

CACCIALANZA & C. S.p.A. si riserva il diritto di modificare senza preavviso le informazioni contenute su questa scheda con il proposito di apportare miglioramenti alla produzione

IMPORTANT :

CACCIALANZA & C. S.p.A. reserves the right to change or modify without previous notice any data or specification due to changes or modification in order to improve the products presented



I 20000	1500	20000	13.5
I 15000	1500	15000	12.2
I 12000	1175	12000	11.5
I 10000	1175	10000	11
CANNA IDRICA TIPO WATER GUN TYPE	A mm	PORTATA l/min. FLOWRATE l/min.	PRESSIONE (FLG. INGRESSO) PRESSURE (AT INLET FLG.)

NOTE:

- * - A RICHIESTA FLG. Ø 6" ANSI 150 Lbs RF - FLGD. Ø 6" ANSI 150 Lbs RF ON REQUEST
- * - A RICHIESTA FLG. Ø 8" ANSI 150 Lbs RF - FLGD. Ø 8" ANSI 150 Lbs RF ON REQUEST
- * - A RICHIESTA FLG. UNI/DIN DN 150 PN 16 - FLGD. UNI/DIN DN 150 PN 16 ON REQUEST
- * - A RICHIESTA FLG. UNI/DIN DN 200 PN 16 - FLGD. UNI/DIN DN 200 PN 16 ON REQUEST

Pos.	Descrizione Description	Q.ty	Materiale Material	Code Drawing	Note
7	CONTRAPPESO COUNTER WEIGHT	1			
6	BOCCHELLO IDRICO GETTO PIENO TIPO "F" FULL JET NOZZLE "F" TYPE	1			
5	CANNA IDRICA WATER GUN	1			
4	VOLANTINO PER ALZO HANDWHEEL FOR ELEVATION	1			
3	VOLANTINO PER ROTAZIONE HANDWHEEL FOR ROTATION	1			
2	FLANGIA D'INGRESSO INLET FLANGE	1			*
1	MONITORE TIPO AS6 MONITOR AS6 TYPE	1			

Rev.	Date	Description	Drawn	Checked	Approved
0	05.05.1999	Emesso -- Issued	MS	MB	
		Client / Project			
		CACCIALANZA & C. s.p.A. ANTINCENDIO SICUREZZA ANTINQUINAMENTO SEGRATE (MILANO) - ITALY			
		Title			
		MONITORE TIPO AS6 CON CANNA IDRICA E BOCCHELLO TIPO "F" ASSIEME GENERALE MONITOR AS6 TYPE WITH WATER GUN AND NOZZLE "F" TYPE GENERAL ASSEMBLY			
		Date	Name		
Drawn		05.05.99	MS		
Checked		05.05.99	MB		
Approved					
Code		Sys.	Size	Scale	Dwg nr.
			A3	1:15	52479898
		Rev.	Sheet		1
		0	of		1

THIS DRAWING IS THE PROPERTY OF CACCIALANZA & C. S.p.A. AND IS NOT TO BE REPRODUCED OR USED TO FURNISH ANY INFORMATION FOR MAKING OF DRAWINGS OR APPARATUS EXCEPT WHERE PROVIDED FOR BY AGREEMENT WITH SAID COMPANY