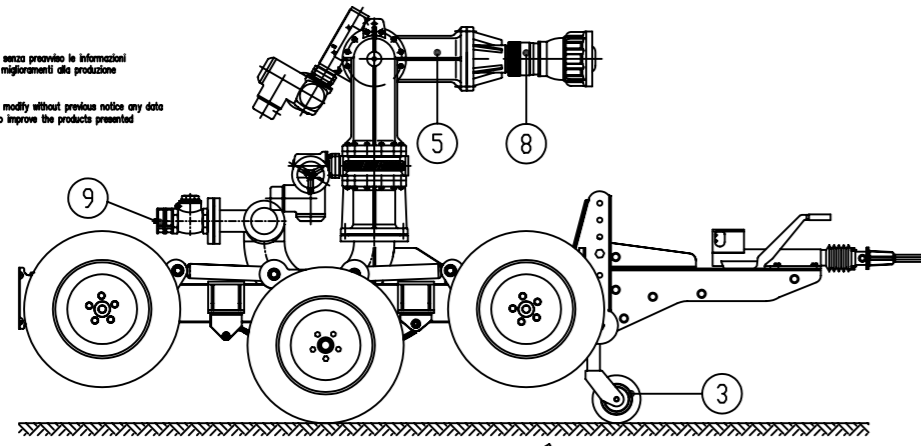
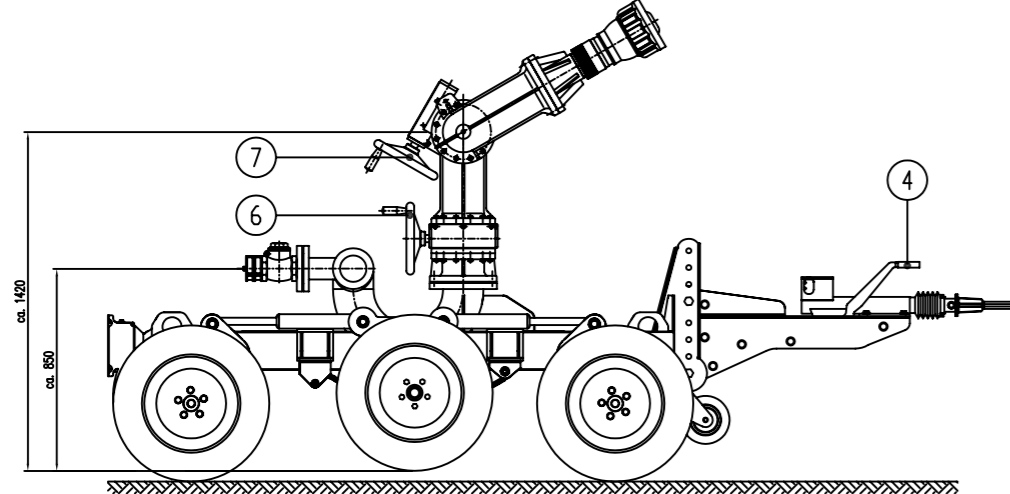
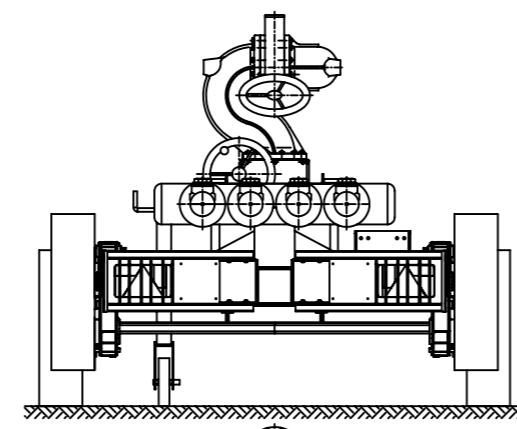


**IMPORTANTE:**  
CACCIALANZA & C. S.p.A. si riserva il diritto di modificare senza preavviso le informazioni contenute in questo schema con il proposito di apportare miglioramenti alle produzioni.

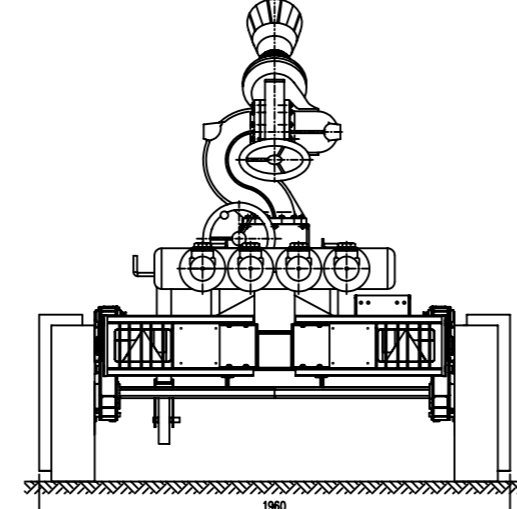
**IMPORTANT:**  
CACCIALANZA & C. S.p.A. reserves the right to change or modify without previous notice any data or specification due to changes or modifications in order to improve the products presented.



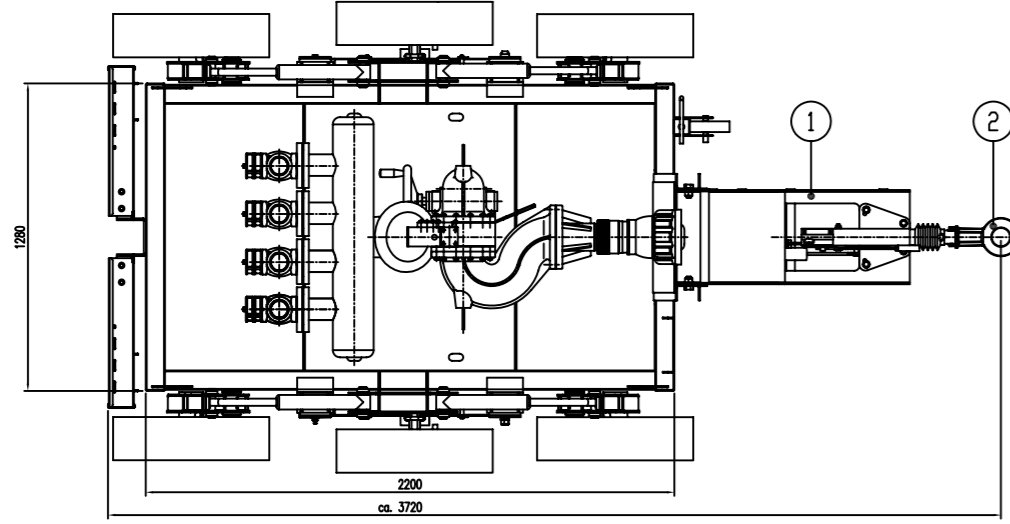
POSIZIONE DI RIPOSO



POSIZIONE DI LAVORO



# DIA.	ALMA	A	B	C	D	E	F	G	H	I
DN 150 (59 1/2")	240	297	58	191	278	194	145	472	56	
DN 200 (78 7/8")	255	308,5	75	216	294	275	220	589	68	
DN 250 (98 1/4")	255	308,5	75	216	294	275	220	589	68	
DN 250 (98 1/4")	255	308,5	75	216	294	275	220	589	68	



POS.	DESCRIZIONE / DESCRIPTION	Q.TA. / QTY	MATERIALE / MATERIAL	INT. CODE	NOTE
1	CARRELLI / CHASSIS	1			
2	ROTTINE DI TRAVO / TRUSS EYE	1			
3	ROTTINA DI APPoggio / BEARING WHEEL	1			
4	LEVA FRONTO DI STAZIONAMENTO / HAND BRAKE	1			
5	MONITOR TIPO ASB / MONITOR FOR TYP	1			
6	VALANTINO PER ROTAZIONE / HANDLE FOR ROTATION	1			
7	VALANTINO PER ALZIO / HANDLE FOR ELEVATION	1			
8	BICOCCHELLO REGOLABILE 45°/15° PERNO METALLIZATO TIPO MONSOON / ADJ. NOZZLE 45°/15° METALLIZ. TYPE	1			
9	ALIMENTAZIONE PERCA 1/4" e 3/8" a LINE TO P.C. CON TAPPO / WATER BELL TO 1/4" & 3/8" LINE TO P.C. WITH BELL CAP	4			

Rev.	Date	Emesso / Issued	Description	MP / Drawn	AM / Checked	Approved
0	04.02.04	Emesso / Issued				

Client / Project	Title
CACCIALANZA & C. S.p.A. OFFICINA DI CACCIALANZA (CANTÙ) - MONDOVI (TO) - ITALIA	MONITOR CARRELLATO TIPO AS-EI CON BICOCCHELLO TIPO MONSOON ASSEMBLE GENERALE MONITOR TRAILER AG-EI TYPE WITH MONSOON NOZZLE GENERAL ASSEMBLY

Drawn	Date	Name	Scale	Size	Proj. nr.	Rev.	Sheet
04.02.04	04.02.04	A. MALLER	1:15	A2	52361220	0	1

Code	Spk.	Size	Scale	Proj. nr.	Rev.	Sheet
2328272010 2328222010		A2	1:15	52361220	0	1

PORTATA: 1100 + 7500 l/min  
FLOWRATE: 1100 + 7500 l/min

THIS DRAWING IS THE PROPERTY OF CACCIALANZA & C. S.p.A. AND IS NOT TO BE REPRODUCED OR USED TO REPRODUCE ANY REPRODUCTION FOR PURPOSES OF ADAPTATION EXCEPT WHERE PROVIDED FOR BY AGREEMENT WITH OUR COMPANY