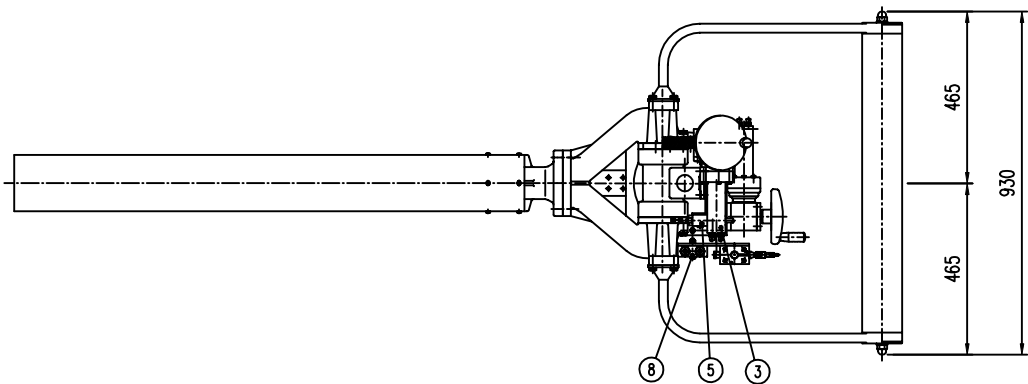
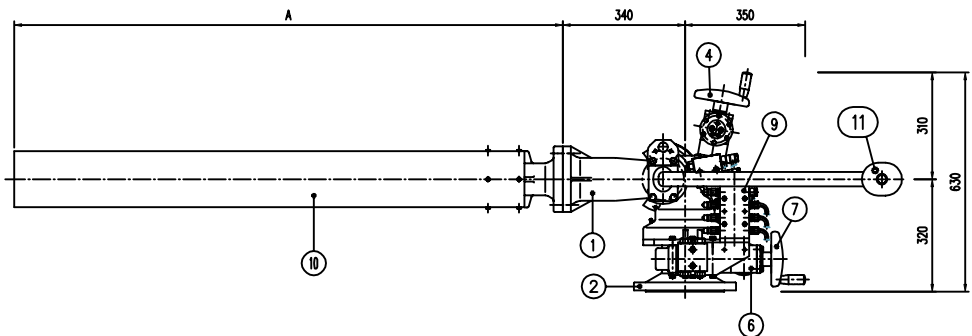


IMPORTANTE :
 CACCIALANZA & C. S.p.A. si riserva il diritto di modificare senza preavviso le informazioni contenute su questa scheda con il proposito di apportare miglioramenti alla produzione

IMPORTANT :
 CACCIALANZA & C. S.p.A. reserves the right to change or modify without previous notice any data or specification due to changes or modification in order to improve the products presented



A 6000	1600	6000	10.2
A 5000	1500	5000	9.5
A 4000	1500	4000	9.0
A 3000	1100	3000	8.6
A 2400	1100	2400	8.4
A 2000	1100	2000	8.3
CANNA SCHIUMA TIPO FOAM GUN TYPE	A mm	PORTATA l/min. FLOWRATE l/min.	PRESSIONE (FLG. INGRESSO) PRESSURE (AT INLET FLG.)

NOTE:

- * - A RICHIESTA FLG. Ø 4" ANSI 150 Lbs RF - FLGD. Ø 4" ANSI 150 Lbs RF ON REQUEST
- * - A RICHIESTA FLG. Ø 6" ANSI 150 Lbs RF - FLGD. Ø 6" ANSI 150 Lbs RF ON REQUEST
- * - A RICHIESTA FLG. UNI/DIN DN 100 PN 16 - FLGD. UNI/DIN DN 100 PN 16 ON REQUEST
- * - A RICHIESTA FLG. UNI/DIN DN 150 PN 16 - FLGD. UNI/DIN DN 150 PN 16 ON REQUEST
- ** - SOLO PER 4000/5000/6000 - ONLY FOR 4000/5000/6000

0	28.05.1999	Emesso - Issued	MS	MB		
Rev.	Date	Description	Drawn	Checked	Approved	
CACCIALANZA & C. <small>s.p.a.</small> ANTINCENDIO SICUREZZA ANTINQUINAMENTO SEGRATE (MILANO) - ITALY		Client / Project				
Drawn 28.05.99 M. SPADA		Title MONITORE OLEODINAMICO TIPO A4-HY CON CANNA SCHIUMA TIPO "A" - ASSIEME GENERALE - HYDRAULIC MONITOR A4-HY TYPE WITH FOAM GUN "A" TYPE - GENERAL ASSEMBLY -				
Checked 28.05.99 M. BARBIERI						
Approved						
Code	Sys.	Size	Scale	Dwg nr.	Rev.	Sheet
		A3	1:15	52329907	0	1 of 1

THIS DRAWING IS THE PROPERTY OF CACCIALANZA & C. S.p.A. AND IS NOT TO BE REPRODUCED OR USED TO FURNISH ANY INFORMATION FOR MAKING OF DRAWINGS OR APPARATUS EXCEPT WHERE PROVIDED FOR BY AGREEMENT WITH SAID COMPANY

11	CONTRAPPESO COUNTERWEIGHT	1			**
10	CANNA SCHIUMA TIPO "A" FOAM GUN "A" TYPE	1			
9	DISTRIBUTORE OLEODINAMICO HYDRAULIC DISTRIBUTOR	1			
8	FINECORSO PER ROTAZIONE LIMIT SWITCH FOR ROTATION	1			
7	VOLANTINO PER ROTAZIONE HANDWHEEL FOR ROTATION	1			
6	MOTORE OLEODINAMICO PER ROTAZIONE HYDRAULIC MOTOR FOR ROTATION	1			
5	FINECORSO PER ALZO LIMIT SWITCH FOR ELEVATION	1			
4	VOLANTINO PER ALZO HANDWHEEL FOR ELEVATION	1			
3	MOTORE OLEODINAMICO PER ALZO HYDRAULIC MOTOR FOR ELEVATION	1			
2	FLANGIA D'INGRESSO INLET FLANGE	1			*
1	MONITORE OLEODINAMICO TIPO A4-HY HYDRAULIC MONITOR A4-HY TYPE	1			
Pos.	Descrizione Description	Q.ty	Materiale Material	Code Drawing	Note