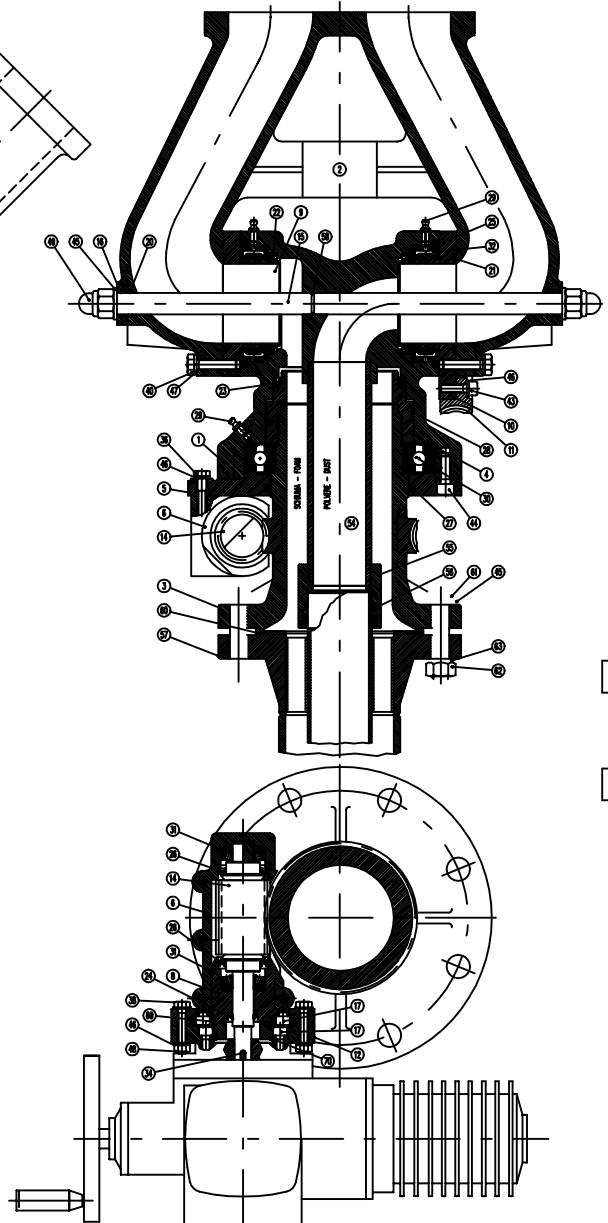
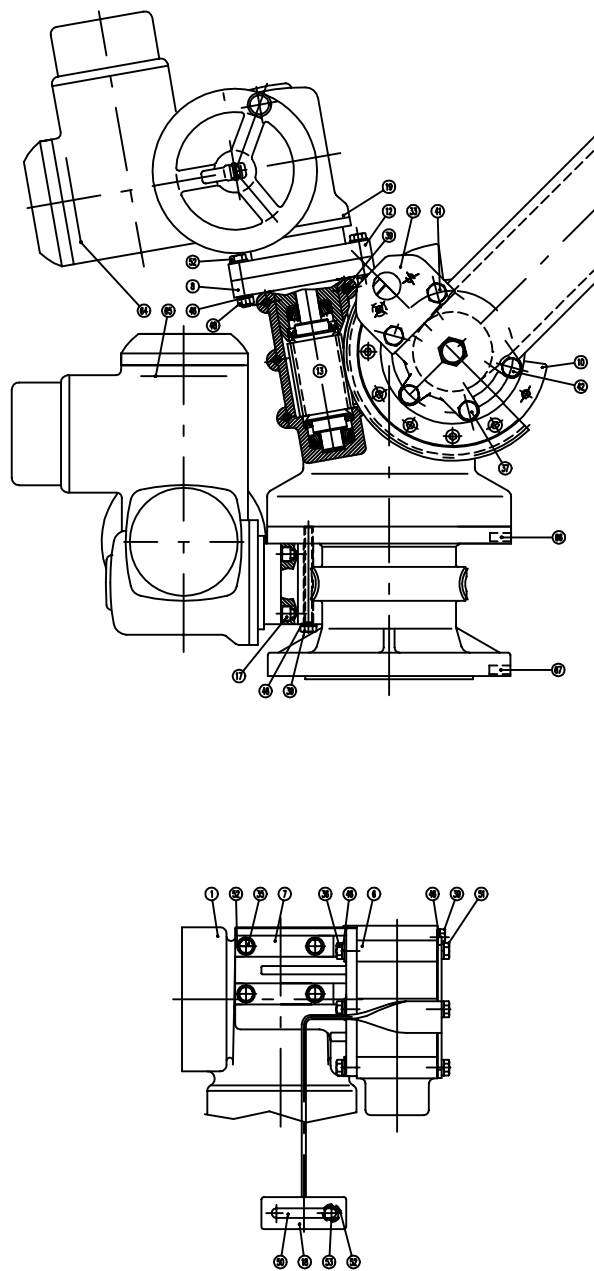


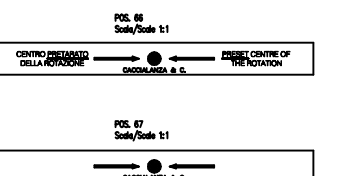
ATTENZIONE: CACCIALANZA & C. S.p.A. si riserva il diritto di modificare senza preavviso le informazioni contenute in questo disegno in funzione di quanto richiesto dal cliente.

ATTENZIONE: CACCIALANZA & C. S.p.A. assumes the right to modify without pre-notice the data or quantities in this drawing or modification in order to improve the product quality.



POS.	DESCRIZIONE / DESCRIPTION	Q.TA / QTY	MATERIALE / MATERIAL	DISEGNO / DRAWING	INT. CODE	NOTE
61	VITE T.E. M16x10 (M16) FRETTI / HEXAGONAL HEAD SCREW M16x10 (HEXHEAD)	8	ACC. AL CARBONIO ZINC. GALV. COBALT STEEL		6603100709	
62	DADO ESAGONALE M16 / NUT FOR SCREW M16	8	ACC. AL CARBONIO ZINC. GALV. COBALT STEEL		6629000000	
63	RONDELLA GROWER M16 / PLAIN WASHER FOR SCREW M16	8	ACC. AL CARBONIO ZINC. GALV. COBALT STEEL		6617000009	
64	ETICHETTA AUTODIAGNOSTICA ALTO/BASSO SELF-DIAGNOSIS LABEL UP/DOWN	1		52310600	4700000079	
65	ETICHETTA AUTODIAGNOSTICA SINISTRA/DESTRA SELF-DIAGNOSIS LABEL LEFT/RIGHT	1		52310600	4700000089	
66	ETICHETTA TARIATURA ROTAZIONE / ROTATING SETTING LABEL	1		6501418109		
67	ETICHETTA TARIATURA / SETTING LABEL	1		6501418209		
68	ANELLO OR 2507 Ø147,35 x 1,78 C-RING 2507 Ø147,35 x 1,78	2		5001218700		
69	ANELLO OR 2507 Ø147,35 x 1,78 C-RING 2507 Ø147,35 x 1,78 TYPE	2		5001215000		
70	ANELLO OR 2507 Ø147,35 x 1,78 C-RING 2507 Ø147,35 x 1,78 TYPE	2		5001218700		

POS.	DESCRIZIONE / DESCRIPTION	Q.TA / QTY	MATERIALE / MATERIAL	DISEGNO / DRAWING	INT. CODE	NOTE
1	CORPO CENTRALE CENTRAL BODY	1	LEGA LEGGERA LIGHT ALLOY		52850011	5225960019
2	CONFLUENZA CURVE BORG COMPLIANCE CURVE	1	LEGA LEGGERA LIGHT ALLOY		52850023	5226160029
3	MPIELO INGRESSO INLET INLET	1	LEGA LEGGERA LIGHT ALLOY		52310625	5226916019
4	ANELLO SERRA CUSCINETTI BEARING RETAINER RING	1	LEGA LEGGERA LIGHT ALLOY		52310627	5226916049
5	PASTRA FISSAGGIO ALBERI SHAFT FIXING PLATE	1	LEGA LEGGERA LIGHT ALLOY		52310628	5226916059
6	SCATOLA PER MANICORTE GEAR BOX	2	LEGA LEGGERA LIGHT ALLOY		52310645	5226916069
7	SUPPORTO GRUPPO ALZO ELEVATION GROUP SUPPORT	1	LEGA LEGGERA LIGHT ALLOY		52310629	5226916069
8	PASTRA FISSAGGIO ALBERI SHAFT FIXING PLATE	2	LEGA LEGGERA LIGHT ALLOY		52310619	5226916019
9	PREMISTOPPA GUMD	1	LEGA LEGGERA LIGHT ALLOY		52310642	5226916139
10	PREMISTOPPA PIRATA RUOTA LOADING GEAR WHEEL GUMD	1	LEGA LEGGERA LIGHT ALLOY		52310640	5226916149
11	1/2 RUOTA DENTATA RAPP. 1-80 BRONZO	1	BRONZO		52260641	5068190019
12	PASTRA COLLEGAMENTO MOTOR/AUTORE GEARED MOTOR CONNECTING PLATE	2	LEGA LEGGERA LIGHT ALLOY		52310618	5226916119
13	VITE CON ALBERO PER ALZO ELEVATION BEARING	1	ACC. AL CARBONIO COBALT STEEL		52310631	5226916019
14	VITE CON ALBERO PER ROTAZIONE ROTATING BEARING	1	ACC. AL CARBONIO COBALT STEEL		52310632	5226916029
15	ASTA DI RINFORZO CURVE CENTRAL BODY REINFORCING PIN	1	ACC. INOX AISI 304 ST. STEEL AISI 304		52850021	5225943039
16	BUSOLA CONFLUENZA CURVE BORG COMPLIANCE BEARING	2	ACC. INOX AISI 304 ST. STEEL AISI 304		52850029	5200010159
17	VITE T.C. CON ESAG. INCASSATO M 8 x 20 SERRA VITE INCASSATO HEAD M 8 x 20	16	ACC. AL CARBONIO ZINC. GALV. COBALT STEEL		6604002029	6604002029
18	SUPPORTO CAVI ELETTRICI ELECTRIC WIRES SUPPORT	1	ACC. AL CARBONIO COBALT STEEL		52310633	5226913199
19	ATTUATORE "A" CA 071-83-43 ELECTRIC ACTUATOR "A" SA 071-83-43	2			5053100000	
20	ANELLO O-RING 4075 C-RING GASKET 4075 TYPE	2	NBR		5001407500	
21	ANELLO O-RING 4337 C-RING GASKET 4337 TYPE	2	NBR		5001433700	
22	ANELLO M 10 x 10 x 8 ØS = 7,5 ØS = 7,5	2	ACC. AL CARBONIO COBALT STEEL		5002080169	
23	ANELLO M 10 x 10 x 8 ØS = 7,5 ØS = 7,5	1			500210109	
24	ANELLO TIPO D4 20 x 20 x 4 ØS = 20 x 20 x 4	2			5013202009	
25	ANELLO O-RING 180 C-RING GASKET 180	2	NBR		5001019300	
26	ANELLO TIPO AS 32477	4			5015047019	
27	ANELLO O-RING 208 C-RING GASKET 208	1	NBR		5001020200	
28	SERRA LUBRIFICAZIONE ROT M 15 x 2 x 450 LUBRIF. SCREW ROT M 15 x 2 x 450	1	TEFLON		5039152099	
29	INCRASSATORE TIPO 278 M 8 CRESKER 278 M 8 TYPE	3	ACC. AL CARBONIO COBALT STEEL		5057008000	
30	CUSCINETTO A SFERA TIPO 6024 BALL BEARING 6024 TYPE	1	LEGA LEGGERA LIGHT ALLOY		5060000249	
31	CUSCINETTO A RULLINI TIPO 3200 4 x UPPER ROLLER BEARING 3200 4 x	4			5060320049	
32	CUSCINETTO A RULLINI TIPO 90/25A LOWER ROLLER BEARING 90/25A	2			5060600300	
33	CAFFARE DI SOLLEVAMENTO LIFTING TUMBLER	2	ACC. INOX AISI 304 ST. STEEL AISI 304		52310636	5252940009
34	CHARIETTA LUBR. 8004-60 ØS = 5 x 30 ØS = 5 x 30	2	ACC. AL CARBONIO COBALT STEEL		6571010000	
35	VITE T.E. M 8 x 30 ZINCATO GALVANNEO HEXAGONAL HEAD SCREW M 8 x 30	4	ACC. AL CARBONIO ZINC. GALV. COBALT STEEL		6602060300	
36	VITE T.E. M 8 x 35 ZINCATO GALVANNEO HEXAGONAL HEAD SCREW M 8 x 35	6	ACC. AL CARBONIO ZINC. GALV. COBALT STEEL		6602060359	
37	VITE T.E. M 10 x 35 ZINCATO GALVANNEO HEXAGONAL HEAD SCREW M 10 x 35	4	ACC. AL CARBONIO ZINC. GALV. COBALT STEEL		6602070359	
38	VITE T.E. M 8 x 45 ZINCATO (1/2 FL.) GALVANNEO HEXAGONAL HEAD SCREW M 8 x 45	8	ACC. AL CARBONIO ZINC. GALV. COBALT STEEL		6602060459	
39	VITE T.E. M 8 x 50 ZINCATO GALVANNEO HEXAGONAL HEAD SCREW M 8 x 50	2	ACC. AL CARBONIO ZINC. GALV. COBALT STEEL		6602060509	
40	VITE T.E. M 10 x 40 ZINCATO GALVANNEO HEXAGONAL HEAD SCREW M 10 x 40	2	ACC. AL CARBONIO ZINC. GALV. COBALT STEEL		6602070400	
41	VITE T.E. M 10 x 110 ZINCATO GALVANNEO HEXAGONAL HEAD SCREW M 10 x 110	2	ACC. AL CARBONIO ZINC. GALV. COBALT STEEL		6603071100	
42	VITE T.E. M 10 x 100 ZINCATO GALVANNEO HEXAGONAL HEAD SCREW M 10 x 100	2	ACC. AL CARBONIO ZINC. GALV. COBALT STEEL		6603071000	
43	VITE T.C. CON ESAG. INCASSATO M 8 x 25 SERRA VITE INCASSATO HEAD M 8 x 25	6	ACC. AL CARBONIO ZINC. GALV. COBALT STEEL		6604002029	
44	VITE T.C. CON ESAG. INCASSATO M 10 x 30 SERRA VITE INCASSATO HEAD M 10 x 30	8	ACC. AL CARBONIO ZINC. GALV. COBALT STEEL		6604007030	
45	RONDELLA PIANA PER VITE M 16 PLAIN WASHER FOR SCREW M 16	19	ACC. AL CARBONIO ZINC. GALV. COBALT STEEL		6616100000	
46	RONDELLA GROWER PER VITE M 8 PLAIN WASHER FOR SCREW M 8	10	ACC. AL CARBONIO ZINC. GALV. COBALT STEEL		6617000009	
47	RONDELLA GROWER PER VITE M 10 PLAIN WASHER FOR SCREW M 10	10	ACC. AL CARBONIO ZINC. GALV. COBALT STEEL		6617000009	
48	DADO ESAGONALE PER VITE M 8 NUT FOR SCREW M 8	8	ACC. AL CARBONIO ZINC. GALV. COBALT STEEL		6629000000	
49	DADO ESAGONALE PER VITE M 10 NUT FOR SCREW M 10	2	ACC. AL CARBONIO ZINC. GALV. COBALT STEEL		6630100000	
50	CAVALLOTTO A "V" Ø111/4" V-BLOCK 111/4"	1	ACC. AL CARBONIO ZINC. GALV. COBALT STEEL		6540103039	
51	VITE T.E. M 8 x 25 ZINCATO GALVANNEO HEXAGONAL HEAD SCREW M 8 x 25	3	ACC. AL CARBONIO ZINC. GALV. COBALT STEEL		6602060259	
52	RONDELLA PIANA PER VITE M 8 PLAIN WASHER FOR SCREW M 8	14	ACC. AL CARBONIO ZINC. GALV. COBALT STEEL		6616000009	
53	DADO AUTOBLOCCANTE M8 SELF-LOCKING NUT M8	2	ACC. AL CARBONIO ZINC. GALV. COBALT STEEL		6625000000	
54	TUBO DI GIUNZIONE CONNECTION PIPE	1	LEGA LEGGERA LIGHT ALLOY		52850022	
55	GIUNTO JOINT	1	LEGA LEGGERA LIGHT ALLOY		52850018	5225940019
56	ANELLO O-RING 6237 Ø 59,8x5,33 C-RING GASKET 6237 Ø 59,8x5,33	2	NBR		5001623700	
57	FLANGIA D'ALIMENTAZIONE INLET FLANGE	1	ACC. AL CARB. / ACC. INOX COBALT STEEL / AISI 304 STEEL		52850016	
58	ANELLO O-RING 2008 Ø 17,17x1,78 C-RING GASKET 2008 Ø 17,17x1,78	1	NBR		5001623700	
59	ANELLO OR 2507 Ø147,35 x 1,78 C-RING 2507 Ø147,35 x 1,78 TYPE	2			5001215000	
60	GIUNZIONE Ø 182x108,2 GASKET Ø 182x108,2	1	ESENTI AMMIO AMIBUS FREE		52850024	5030109000



POS.	DESCRIZIONE / DESCRIPTION	Q.TA / QTY	MATERIALE / MATERIAL	DISEGNO / DRAWING	INT. CODE	NOTE
51	VITE T.E. M 8 x 25 ZINCATO GALVANNEO HEXAGONAL HEAD SCREW M 8 x 25	3	ACC. AL CARBONIO ZINC. GALV. COBALT STEEL		6602060259	
52	RONDELLA PIANA PER VITE M 8 PLAIN WASHER FOR SCREW M 8	14	ACC. AL CARBONIO ZINC. GALV. COBALT STEEL		6616000009	
53	DADO AUTOBLOCCANTE M8 SELF-LOCKING NUT M8	2	ACC. AL CARBONIO ZINC. GALV. COBALT STEEL		6625000000	
54	TUBO DI GIUNZIONE CONNECTION PIPE	1	LEGA LEGGERA LIGHT ALLOY		52850022	
55	GIUNTO JOINT	1	LEGA LEGGERA LIGHT ALLOY		52850018	5225940019
56	ANELLO O-RING 6237 Ø 59,8x5,33 C-RING GASKET 6237 Ø 59,8x5,33	2	NBR		5001623700	
57	FLANGIA D'ALIMENTAZIONE INLET FLANGE	1	ACC. AL CARB. / ACC. INOX COBALT STEEL / AISI 304 STEEL		52850016	
58	ANELLO O-RING 2008 Ø 17,17x1,78 C-RING GASKET 2008 Ø 17,17x1,78	1	NBR		5001623700	
59	ANELLO OR 2507 Ø147,35 x 1,78 C-RING 2507 Ø147,35 x 1,78 TYPE	2			5001215000	
60	GIUNZIONE Ø 182x108,2 GASKET Ø 182x108,2	1	ESENTI AMMIO AMIBUS FREE		52850024	5030109000

Rev.	Date	Emesso-issued	Descrizione	MS	MP	MB
0	07.10.98	Emesso-issued				

Client / Project	Drawn	Date	Checked	Approved
CACCIALANZA & C. s.p.a.				
MONITORE TIPO A4-EI D.A. 400V ESECUZIONE IN LEGA LEGGERA	07.10.98	MS		
ASSEMBLEE GENERALE - PARTI COMPONENTI	07.10.98	MP		
MONITOR A4-EI D.A. 400V TYPE LIGHT ALLOY EXECUTION	07.10.98	MS		
GENERAL ASSEMBLY - PARTS LIST				

Code	Scale	Sheet	Drawn	Scale	Dep. nr.	Rev.	Sheet
A1	1:2	52310702				0	1

THIS DRAWING IS THE PROPERTY OF CACCIALANZA & C. S.p.A. AND IS NOT TO BE REPRODUCED OR USED TO FABRICATE INFORMATION FOR DESIGN OR APPROVAL EXCEPT WHERE PROVIDED FOR BY AGREEMENT WITH OUR COMPANY.