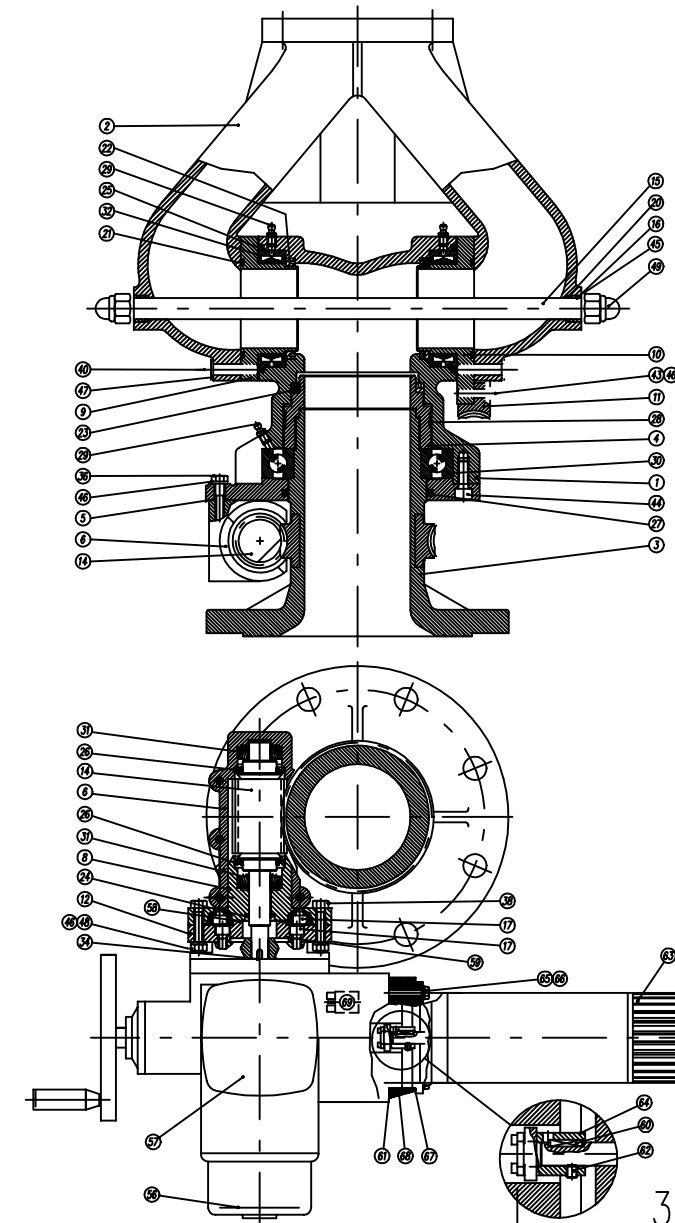
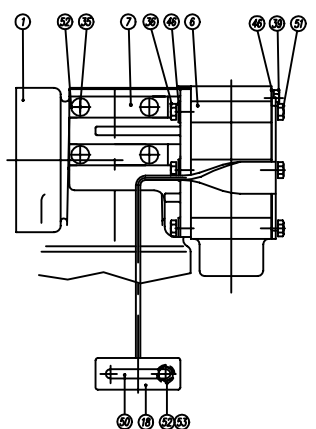
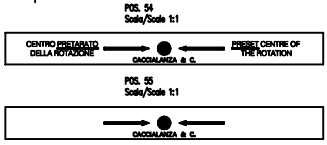
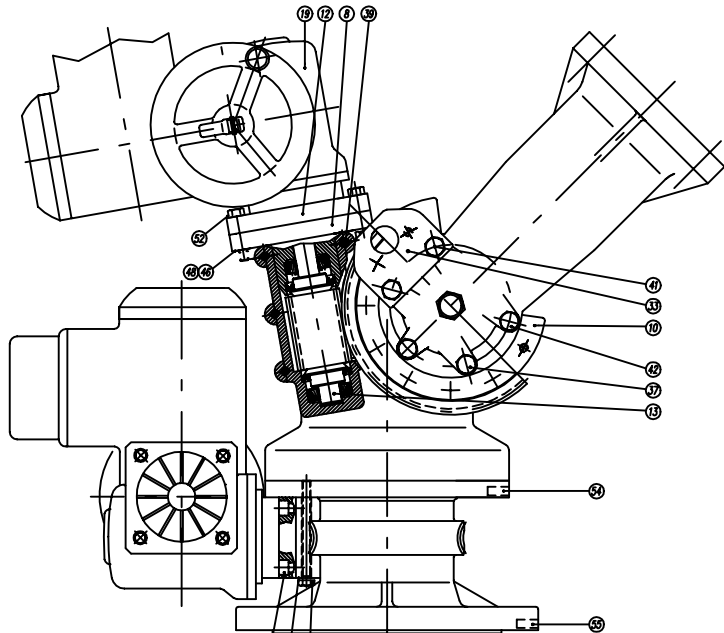


INFORMANTE :
CACCIALANZA & C. S.p.A. si riserva il diritto di modificare senza preavviso le informazioni contenute in questo libretto con il proposito di apportare miglioramenti alle produzioni.

INFORMANT :
CACCIALANZA & C. S.p.A. reserves the right to change or modify without notice any data or specifications due to changes or modifications in order to improve the products presented.



POS.	DESCRIZIONE DESCRIPTION	Q.TA QTY	MATERIALE MATERIAL	DISEGNO DRAWING	INT. CODE	NOTE	POS.	DESCRIZIONE DESCRIPTION	Q.TA QTY	MATERIALE MATERIAL	DISEGNO DRAWING	INT. CODE	NOTE
62	GRANO CON ESAGNO INCASSATO M8 x 6 WHEEL WITH BALL IN HEXAGON M8 x 6 TYPE	2	ACCIAIO AL CARBONIO CARBON STEEL		6008030069		1	CORPO CENTRALE CENTRAL BODY	1	BRONZO BRONZE	5228916229	5228916229	
63	MOTORE ELETTRICO 24V CC ELECTRIC MOTOR 24V DC TYPE	2			500040210		2	CONFLUENZA CURVE BENS COMPLEX CURVE	1	BRONZO BRONZE	52280012	5200010249	
64	PERNO ACCOPPIAMENTO REDUTTORE/MOTORE 24V SHAFTWALY REDUCING/MOTOR 24V	2	ACCIAIO AL CARBONIO CARBON STEEL	52310634	5063109159		3	APPROLO IMPRESO BENT IMPRE	1	BRONZO BRONZE	52310625	5228916209	
65	VITE T.E. M8 x 20 V.E. SCREW M 8 x 20 TYPE	8	ACC. INOX ST. STEEL		6002040000		4	BRONZA DISCOMETRI BRONZE BEARING RING	1	BRONZO BRONZE	52310627	5228916249	
66	RONDELLA PIANA ø 18 WASHER ø 18 TYPE	8	ACC. INOX ST. STEEL		6018040000		5	PASTRA PREINTOPPA GLAND PRESSING FLANGE	1	BRONZO BRONZE	52310628	5228916259	
67	ANELLO OR 2375 ØM4,87 x 1,78 O-RING 2375 ØM4,87 x 1,78 TYPE	2	NBR NBR		5001401659		6	SCATOLA PER MAURENTE GEAR BOX	2	BRONZO BRONZE	52310645	5228916269	
68	APPARTENEA REDUTTORE/MOTORE 24V REDUCING/MOTOR 24V TYPE	2	LEGA LEGGERA LIGHT ALLOY	52310630	5228916150		7	SUPPORTO GRUPPO ALZO ELEVATOR GROUP SUPPORT	1	BRONZO BRONZE	52310629	5228916299	
69	SPINA 5 P/A MOTORE MASCHIO 701 PIN 5 P/A TYPE MOTOR MASCHIO 701 TYPE	2			5063109130		8	PASTRA FISSAZIONE ALBERI SHAFT FIXING FLANGE	2	BRONZO BRONZE	52310619	5228916309	

9	PREINTOPPA GLAND	1	BRONZO BRONZE		52310642		9	PREINTOPPA GLAND	2	BRONZO BRONZE	5228913339		
10	PREINTOPPA PORTA RUOTA LOADING GEAR WHEEL GLAND	1	BRONZO BRONZE		52310640		10	PREINTOPPA PORTA RUOTA LOADING GEAR WHEEL GLAND	1	BRONZO BRONZE	52310640	5228913349	
11	1/2 RUOTA DENTATA RAPP. 1-80 HAFT GEAR WHEEL RATIO 1-80	1	BRONZO BRONZE		52280641		11	1/2 RUOTA DENTATA RAPP. 1-80 HAFT GEAR WHEEL RATIO 1-80	1	BRONZO BRONZE	52280641	5068100019	
12	PASTRA COLLEGAMENTO MOTORIDUTTORE MULTIUM ACTUATOR CONNECTING PLATE	2	BRONZO BRONZE		52310618		12	PASTRA COLLEGAMENTO MOTORIDUTTORE MULTIUM ACTUATOR CONNECTING PLATE	2	BRONZO BRONZE	52310618	5238916319	
13	VITE CON ALBERO PER ALZO ELEVATOR SHAFT SCREW	1	ACC. AL CARBONIO CARBON STEEL		52310631		13	VITE CON ALBERO PER ALZO ELEVATOR SHAFT SCREW	1	ACC. AL CARBONIO CARBON STEEL	52310631	5228916019	
14	VITE CON ALBERO PER ROTAZIONE ROTATION SCREW	1	ACC. AL CARBONIO CARBON STEEL		52310632		14	VITE CON ALBERO PER ROTAZIONE ROTATION SCREW	1	ACC. AL CARBONIO CARBON STEEL	52310632	5228916029	
15	ASTA DI RINFORZO CURVE CENTRAL BODY REINFORCING PIN	1	ACC. INOX AISI 304 ST. STEEL AISI 304		52280604		15	ASTA DI RINFORZO CURVE CENTRAL BODY REINFORCING PIN	1	ACC. INOX AISI 304 ST. STEEL AISI 304	52280604	5200010099	
16	BUSOLA COMPLESSA CURVE BENS COMPLEX BEARING	2	ACC. INOX AISI 304 ST. STEEL AISI 304		52280029		16	BUSOLA COMPLESSA CURVE BENS COMPLEX BEARING	2	ACC. INOX AISI 304 ST. STEEL AISI 304	52280029	5200010159	
17	VITE T.C. CON ESAG. INCASSATO M 8 x 20 SCREW WITH RECESSED HEAD M 8 x 20	16	ACC. AL CARBONIO ZINC. CARBON STEEL		6004080020		17	VITE T.C. CON ESAG. INCASSATO M 8 x 20 SCREW WITH RECESSED HEAD M 8 x 20	16	ACC. AL CARBONIO ZINC. CARBON STEEL	6004080020	6004080020	
18	SUPPORTO CAVI ELETTRICI ELECTRIC WIRES SUPPORT	1	ACC. AL CARBONIO CARBON STEEL		52310633		18	SUPPORTO CAVI ELETTRICI ELECTRIC WIRES SUPPORT	1	ACC. AL CARBONIO CARBON STEEL	52310633	5228913399	
19	ATTUALIZZATORE V.A. SA 071 BS-43-54 WH ELECTRIC ACTUATOR V.A. SA 071 BS-43-54 WH	2			5063140000		19	ATTUALIZZATORE V.A. SA 071 BS-43-54 WH ELECTRIC ACTUATOR V.A. SA 071 BS-43-54 WH	2		5063140000		
20	ANELLO O-RING 4075 O-RING GASKET 4337 TYPE	2	NBR NBR		5001407509		20	ANELLO O-RING 4075 O-RING GASKET 4337 TYPE	2	NBR NBR	5001407509	5001437709	
21	ANELLO O-RING 4337 O-RING GASKET 4337 TYPE	2	NBR NBR		5001437709		21	ANELLO O-RING 4337 O-RING GASKET 4337 TYPE	2	NBR NBR	5001437709	5002008169	
22	ANELLO M 8 x 20 x 25 x 7,5 RING M 8 x 20 x 25 x 7,5	2	NBR NBR		5002008169		22	ANELLO M 8 x 20 x 25 x 7,5 RING M 8 x 20 x 25 x 7,5	2	NBR NBR	5002008169	5002010109	
23	ANELLO M 110-10 110 x 125 x 7,5 RING M 110-10 110 x 125 x 7,5	1	NBR NBR		5002010109		23	ANELLO M 110-10 110 x 125 x 7,5 RING M 110-10 110 x 125 x 7,5	1	NBR NBR	5002010109	5013228909	
24	ANELLO TIPO 191 20 x 28 x 4 RING 191 20 x 28 x 4	2	NBR NBR		5010191309		24	ANELLO TIPO 191 20 x 28 x 4 RING 191 20 x 28 x 4	2	NBR NBR	5010191309	5015047019	
25	ANELLO O-RING 153 O-RING GASKET 153	2	NBR NBR		5015047019		25	ANELLO O-RING 153 O-RING GASKET 153	2	NBR NBR	5015047019	5015047019	
26	ANELLO TIPO AS 32477	4	NBR NBR		5015047019		26	ANELLO TIPO AS 32477	4	NBR NBR	5015047019	5015047019	
27	ANELLO O-RING 208 O-RING GASKET 208	1	NBR NBR		5015047019		27	ANELLO O-RING 208 O-RING GASKET 208	1	NBR NBR	5015047019	5015047019	
28	BARRA LIEVITAZIONE ROT M 16 x 2 x 450 BARS FOR STEERING ROT M 16 x 2 x 450	1	TEFLON TEFLON		5039152099		28	BARRA LIEVITAZIONE ROT M 16 x 2 x 450 BARS FOR STEERING ROT M 16 x 2 x 450	1	TEFLON TEFLON	5039152099	5057008019	
29	INGRASSANTE TIPO 276 M 8 GREASER 276 M 8 TYPE	3	ACC. INOX ST. STEEL		5057008019		29	INGRASSANTE TIPO 276 M 8 GREASER 276 M 8 TYPE	3	ACC. INOX ST. STEEL	5057008019	5060602049	
30	CUSCINETTO A SFERA TIPO 6024 BALL BEARING 6024 TYPE	1	ACC. INOX ST. STEEL		5060602049		30	CUSCINETTO A SFERA TIPO 6024 BALL BEARING 6024 TYPE	1	ACC. INOX ST. STEEL	5060602049	5060602049	
31	CUSCINETTO A RULLI TIPO 32004 X ROLLER BEARING 32004 X TYPE	4	ACC. INOX ST. STEEL		5060602049		31	CUSCINETTO A RULLI TIPO 32004 X ROLLER BEARING 32004 X TYPE	4	ACC. INOX ST. STEEL	5060602049	5060602049	
32	CUSCINETTO A RULLI TIPO 90/25A ROLLER BEARING 90/25A TYPE	2	ACC. INOX ST. STEEL		5060602049		32	CUSCINETTO A RULLI TIPO 90/25A ROLLER BEARING 90/25A TYPE	2	ACC. INOX ST. STEEL	5060602049	5060602049	
33	COLFARE DI SOLELEVAMENTO LIFTING FIBRETT	2	ACC. INOX AISI 304 ST. STEEL AISI 304		52310636		33	COLFARE DI SOLELEVAMENTO LIFTING FIBRETT	2	ACC. INOX AISI 304 ST. STEEL AISI 304	52310636	5252940009	
34	CHAVIETTA UNI 6604-89 S 5 x 30 KEY UNI 6604-89 TYPE S 5 x 30	2	ACC. INOX ST. STEEL		6571012119		34	CHAVIETTA UNI 6604-89 S 5 x 30 KEY UNI 6604-89 TYPE S 5 x 30	2	ACC. INOX ST. STEEL	6571012119	6602080300	
35	VITE T.E. M 8 x 30 ZINCATO HEXAGONAL HEAD SCREW M 8 x 30	4	ACC. INOX ST. STEEL		6602080300		35	VITE T.E. M 8 x 30 ZINCATO HEXAGONAL HEAD SCREW M 8 x 30	4	ACC. INOX ST. STEEL	6602080300	6602080350	
36	VITE T.E. M 8 x 35 HEXAGONAL HEAD SCREW M 8 x 35	6	ACC. INOX ST. STEEL		6602080350		36	VITE T.E. M 8 x 35 HEXAGONAL HEAD SCREW M 8 x 35	6	ACC. INOX ST. STEEL	6602080350	6602070350	
37	VITE T.E. M 10 x 35 HEXAGONAL HEAD SCREW M 10 x 35	4	ACC. INOX ST. STEEL		6602070350		37	VITE T.E. M 10 x 35 HEXAGONAL HEAD SCREW M 10 x 35	4	ACC. INOX ST. STEEL	6602070350	6603080450	
38	VITE T.E. M 8 x 45 ZINCATO (1/2 FL.) CALIBRATO HEXAGONAL HEAD SCREW M 8 x 45	8	ACC. INOX ST. STEEL		6603080450		38	VITE T.E. M 8 x 45 ZINCATO (1/2 FL.) CALIBRATO HEXAGONAL HEAD SCREW M 8 x 45	8	ACC. INOX ST. STEEL	6603080450	6603080900	
39	VITE T.E. M 8 x 80 HEXAGONAL HEAD SCREW M 8 x 80	2	ACC. INOX ST. STEEL		6603080900		39	VITE T.E. M 8 x 80 HEXAGONAL HEAD SCREW M 8 x 80	2	ACC. INOX ST. STEEL	6603080900	6603070400	
40	VITE T.E. M 10 x 80 HEXAGONAL HEAD SCREW M 10 x 80	2	ACC. INOX ST. STEEL		6603070400		40	VITE T.E. M 10 x 80 HEXAGONAL HEAD SCREW M 10 x 80	2	ACC. INOX ST. STEEL	6603070400	6603071100	
41	VITE T.E. M 10 x 110 HEXAGONAL HEAD SCREW M 10 x 110	2	ACC. INOX ST. STEEL		6603071100		41	VITE T.E. M 10 x 110 HEXAGONAL HEAD SCREW M 10 x 110	2	ACC. INOX ST. STEEL	6603071100	6603070000	
42	VITE T.E. M 10 x 100 HEXAGONAL HEAD SCREW M 10 x 100	2	ACC. INOX ST. STEEL		6603070000		42	VITE T.E. M 10 x 100 HEXAGONAL HEAD SCREW M 10 x 100	2	ACC. INOX ST. STEEL	6603070000	6604080220	
43	VITE T.C. CON ESAG. INCASSATO M 8 x 25 SCREW WITH RECESSED HEAD M 8 x 25	6	ACC. INOX ST. STEEL		6604080220		43	VITE T.C. CON ESAG. INCASSATO M 8 x 25 SCREW WITH RECESSED HEAD M 8 x 25	6	ACC. INOX ST. STEEL	6604080220	6604070000	
44	VITE T.C. CON ESAG. INCASSATO M 10 x 30 SCREW WITH RECESSED HEAD M 10 x 30	8	ACC. INOX ST. STEEL		6604070000		44	VITE T.C. CON ESAG. INCASSATO M 10 x 30 SCREW WITH RECESSED HEAD M 10 x 30	8	ACC. INOX ST. STEEL	6604070000	6616100000	
45	RONDELLA PIANA PER VITE M 8 FLAT WASHER FOR SCREW M 8	2	ACC. INOX ST. STEEL		6616100000		45	RONDELLA PIANA PER VITE M 8 FLAT WASHER FOR SCREW M 8	2	ACC. INOX ST. STEEL	6616100000	6617000000	
46	RONDELLA PIANA PER VITE M 10 FLAT WASHER FOR SCREW M 10	19	ACC. INOX ST. STEEL		6617000000		46	RONDELLA PIANA PER VITE M 10 FLAT WASHER FOR SCREW M 10	19	ACC. INOX ST. STEEL	6617000000	6629080000	
47	RONDELLA GROSSER PER VITE M 8 GREASER BUSH FOR SCREW M 8	10	ACC. INOX ST. STEEL		6629080000		47	RONDELLA GROSSER PER VITE M 8 GREASER BUSH FOR SCREW M 8	10	ACC. INOX ST. STEEL	6629080000	6630100000	
48	DADO ESAGONALE PER VITE M 8 NUT FOR SCREW M 8	2	ACC. INOX ST. STEEL		6630100000		48	DADO ESAGONALE PER VITE M 8 NUT FOR SCREW M 8	2	ACC. INOX ST. STEEL	6630100000	6630100000	
49	DADO ORO M8 BURR NUT M8	2	ACC. INOX ST. STEEL		6630100000		49	DADO ORO M8 BURR NUT M8	2	ACC. INOX ST. STEEL	6630100000	6630100000	
50	CAVALLOTTO A "V" ø 11/4"	1	ACC. INOX ST. STEEL		6640103030		50	CAVALLOTTO A "V" ø 11/4"	1	ACC. INOX ST. STEEL	6640103030	6602080250	
51	VITE T.E. M 8 x 25 HEXAGONAL HEAD SCREW M 8 x 25	3	ACC. INOX ST. STEEL		6602080250		51	VITE T.E. M 8 x 25 HEXAGONAL HEAD SCREW M 8 x 25	3	ACC. INOX ST. STEEL	6602080250	6616080000	
52	RONDELLA PIANA PER VITE M 8 FLAT WASHER FOR SCREW M 8	14	ACC. INOX ST. STEEL		6616080000		52	RONDELLA PIANA PER VITE M 8 FLAT WASHER FOR SCREW M 8	14	ACC. INOX ST. STEEL	6616080000	6625080000	
53	DADO AUTOLUBRIFICANTE M8 SELF-LUBRICATING NUT	2	ACC. INOX ST. STEEL		6625080000		53	DADO AUTOLUBRIFICANTE M8 SELF-LUBRICATING NUT	2	ACC. INOX ST. STEEL	6625080000	6504181019	
54	ETICHETTA TARATURA ROTAZIONE ROTATING SETTING LABEL	1			6504181019		54	ETICHETTA TARATURA ROTAZIONE ROTATING SETTING LABEL	1		6504181019	4700000859	
55	ETICHETTA TARATURA SETTING LABEL	1			6501482029		55	ETICHETTA TARATURA SETTING LABEL	1		6501482029	4700000869	
56	TARGA ALTO/BASSO AUTODESINA SELF-ADHESIVE LABEL HIGH/LEFT	1			4700000869		56	TARGA ALTO/BASSO AUTODESINA SELF-ADHESIVE LABEL HIGH/LEFT	1		4700000869	5001215009	
57	TARGA DESTRA/SINISTRA AUTODESINA SELF-ADHESIVE LABEL RIGHT/LEFT	1			5001215009		57	TARGA DESTRA/SINISTRA AUTODESINA SELF-ADHESIVE LABEL RIGHT/LEFT	1		5001215009	5001218709	
58	ANELLO OR 2167 ØM4,87 x 1,78 O-RING 2167 ØM4,87 x 1,78 TYPE	2	NBR NBR		5001218709		58	ANELLO OR 2167 ØM4,87 x 1,78 O-RING 2167 ØM4,87 x 1,78 TYPE	2	NBR NBR	5001218709	5001218709	
59	ANELLO OR 2187 ØM4,87 x 1,78 O-RING 2187 ØM4,87 x 1,78 TYPE	2	NBR NBR		5001218709		59	ANELLO OR 2187 ØM4,87 x 1,78 O-RING 2187 ØM4,87 x 1,78 TYPE	2	NBR NBR	5001218709	5001218709	
60	CHAVIETTA UNI 6604-89 - 3,5 x 4 x 15 KEY UNI 6604-89 - 3,5 x 4 x 15 TYPE	2	ACCIAIO AL CARBONIO CARBON STEEL		6571010019		60	CHAVIETTA UNI 6604-89 - 3,5 x 4 x 15 KEY UNI 6604-89 - 3,5 x 4 x 15 TYPE	2	ACCIAIO AL CARBONIO CARBON STEEL	6571010019	5001437509	
61	ANELLO OR 4376 ØM4,85 x 1,53 O-RING 4376 ØM4,85 x 1,53 TYPE	2	NBR NBR		5001437509		61	ANELLO OR 4376 ØM4,85 x 1,53 O-RING 4376					