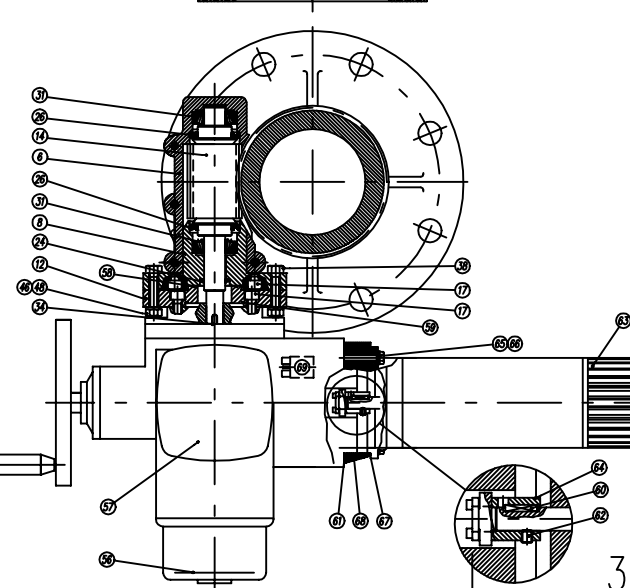
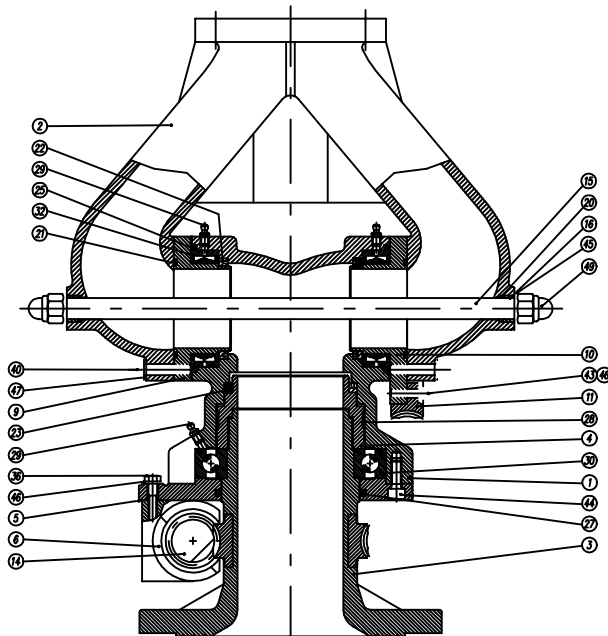
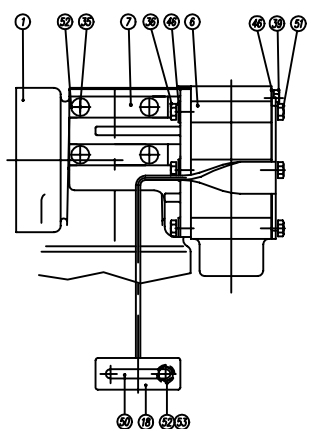
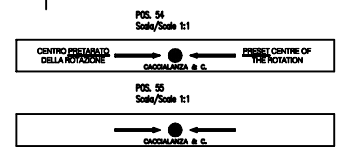
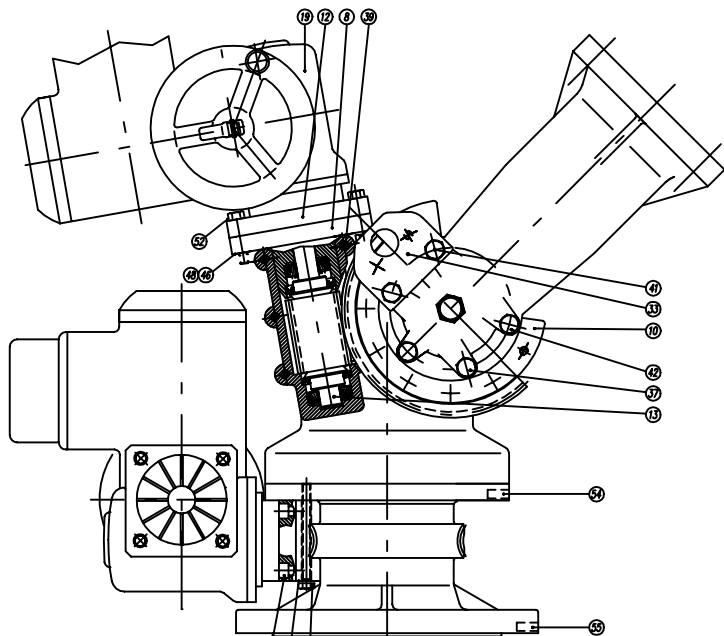


IMPORTANTE : CACCIALANZA & C. S.p.A. si riserva il diritto di modificare senza preavviso le informazioni contenute in questo libretto con il proposito di apportare miglioramenti alle produzioni.

IMPORTANT : CACCIALANZA & C. S.p.A. reserves the right to change or modify without previous notice any data or specifications due to changes or modifications in order to improve the products presented.



POS.	DESCRIZIONE DESCRIPTION	Q.TA QTY	MATERIALE MATERIAL	DESENO DRAWING	INT. CODE	NOTE	POS.	DESCRIZIONE DESCRIPTION	Q.TA QTY	MATERIALE MATERIAL	DESENO DRAWING	INT. CODE	NOTE
62	GRANO CERN ESAGONO INCASSATO M8 x 8 WHEEL NUT BALL IN HEXAGON M8 x 8 TYPE	2	ACCIAIO AL CARBONIO CARBON STEEL		6008030089		1	CORPO CENTRALE CENTRAL BODY	1	LEGA LEGGERA C-ALUMINIO LIGHT ALLOY C-ALUMINUM	52310021	5228916029	
63	MOTORE ELETTRICO 24V CC ELECTRIC MOTOR 24V DC TYPE	2			500040210		2	CONFLUENZA CURVE CURVE CONFLUENCE	1	LEGA LEGGERA C-ALUMINIO LIGHT ALLOY C-ALUMINUM	52280012	5200010249	
64	PERNO ACCOPPIAMENTO REDUTTORE/MOTORE 24V SHAFT MOUNT REDUCER/MOTOR 24V	2	ACCIAIO AL CARBONIO CARBON STEEL	52310034	5063109159		3	APPROLO IMPRESO MOUNT IMPRINT	1	LEGA LEGGERA C-ALUMINIO LIGHT ALLOY C-ALUMINUM	52310025	5228916049	
65	VITE T.E. M8 x 30 HEXAGONAL HEAD SCREW M8 x 30 TYPE	8	ACC. AL CARBONIO ZINC. GALV. CARBON STEEL	6002040060			4	CONNESSIONE DISCOMETRI SERIAL BREAKER BNC	1	LEGA LEGGERA C-ALUMINIO LIGHT ALLOY C-ALUMINUM	52310027	5228916049	
66	RONDELLA PIANA ø x 18 DISK ø x 18 TYPE	8	ACC. AL CARBONIO ZINC. GALV. CARBON STEEL	6018040009			5	PASTRINA PRESTAMPATA CLAMP PRESSURE PLATE	1	LEGA LEGGERA C-ALUMINIO LIGHT ALLOY C-ALUMINUM	52310028	5228916059	
67	ANELLO ØR 2375 ØRA 87 x 1,78 O-RING 2375 ØRA 87 x 1,78 TYPE	2			5001401659		6	SCATOLA PER MANOVRE GEAR BOX	2	LEGA LEGGERA C-ALUMINIO LIGHT ALLOY C-ALUMINUM	52310045	5228916059	
68	ARMATURA ROTORE AUTORE 24V ARMATURE ROTOR LIGHT ALLOY 24V	2	LEGA LEGGERA LIGHT ALLOY	52310030	5228916150		7	SUPPORTO GRUPPO ALZO ELEVATOR GROUP SUPPORT	1	LEGA LEGGERA C-ALUMINIO LIGHT ALLOY C-ALUMINUM	52310029	5228916099	
69	SPINA 5 P.A. MOTORE MASCHIO 70.1 PIN 5 P.A. TYPE MOTOR MALE 70.1 TYPE	2			5063109130		8	PASTRINA FISSAZIONE ALBERI SHAFT PRESSURE PLATE	2	LEGA LEGGERA C-ALUMINIO LIGHT ALLOY C-ALUMINUM	52310019	5228916109	

9	PREMISTOPPA CLAMP	1	LEGA LEGGERA C-ALUMINIO LIGHT ALLOY C-ALUMINUM		52310042		9	PREMISTOPPA CLAMP	1	LEGA LEGGERA C-ALUMINIO LIGHT ALLOY C-ALUMINUM	52310042	5228916130	
10	PREMISTOPPA PORTA RUOTA LOADING GEAR WHEEL CLAMP	1	LEGA LEGGERA C-ALUMINIO LIGHT ALLOY C-ALUMINUM		52310040		10	PREMISTOPPA PORTA RUOTA LOADING GEAR WHEEL CLAMP	1	LEGA LEGGERA C-ALUMINIO LIGHT ALLOY C-ALUMINUM	52310040	5228916148	
11	1/2 RUOTA DENTATA RAPP. 1-80 HAFT GEAR WHEEL RATIO 1-80	1	BRONZO BRONZE		52280641		11	1/2 RUOTA DENTATA RAPP. 1-80 HAFT GEAR WHEEL RATIO 1-80	1	BRONZO BRONZE	52280641	5068100019	
12	PASTRINA COLLEGAMENTO MOTORIDUTTORE MULTIUM ACTUATOR CONNECTING PLATE	2	LEGA LEGGERA C-ALUMINIO LIGHT ALLOY C-ALUMINUM		52310018		12	PASTRINA COLLEGAMENTO MOTORIDUTTORE MULTIUM ACTUATOR CONNECTING PLATE	2	LEGA LEGGERA C-ALUMINIO LIGHT ALLOY C-ALUMINUM	52310018	5228916119	
13	MTE CON ALBERO PER ALZO ELEVATOR MOTOR	1	ACC. AL CARBONIO CARBON STEEL		52310031		13	MTE CON ALBERO PER ALZO ELEVATOR MOTOR	1	ACC. AL CARBONIO CARBON STEEL	52310031	5228916019	
14	MTE CON ALBERO PER ROTAZIONE ELEVATOR MOTOR	1	ACC. AL CARBONIO CARBON STEEL		52310032		14	MTE CON ALBERO PER ROTAZIONE ELEVATOR MOTOR	1	ACC. AL CARBONIO CARBON STEEL	52310032	5228916029	
15	ASTA DI RINFORZO CURVE CENTRAL BODY FIBRE	1	ACC. INOX AISI 304 ST. STEEL AISI 304		52280024		15	ASTA DI RINFORZO CURVE CENTRAL BODY FIBRE	1	ACC. INOX AISI 304 ST. STEEL AISI 304	52280024	5200010099	
16	BUSOLA CONFLUENZA CURVE BASIC CONFLUENCE BEARING	2	ACC. INOX AISI 304 ST. STEEL AISI 304		52280029		16	BUSOLA CONFLUENZA CURVE BASIC CONFLUENCE BEARING	2	ACC. INOX AISI 304 ST. STEEL AISI 304	52280029	5200010159	
17	MTE T.C. CON ESAG. INCASSATO M 8 x 20 SOREN WITH RECESSED HEAD M 8 x 20	16	ACC. AL CARBONIO ZINC. GALV. CARBON STEEL		6004080026		17	MTE T.C. CON ESAG. INCASSATO M 8 x 20 SOREN WITH RECESSED HEAD M 8 x 20	16	ACC. AL CARBONIO ZINC. GALV. CARBON STEEL	6004080026	6004080026	
18	SUPPORTO CAVI ELETTRICI ELECTRIC WIRES SUPPORT	1	ACC. AL CARBONIO CARBON STEEL		52310033		18	SUPPORTO CAVI ELETTRICI ELECTRIC WIRES SUPPORT	1	ACC. AL CARBONIO CARBON STEEL	52310033	5228916199	
19	ATTUALIZZAZIONE V.A. 50A 071 BS-43-54 WH ELECTRIC ACTUATOR V.A. 50A 071 BS-43-54 WH	2			5063140000		19	ATTUALIZZAZIONE V.A. 50A 071 BS-43-54 WH ELECTRIC ACTUATOR V.A. 50A 071 BS-43-54 WH	2		5063140000	5063140000	
20	ANELLO O-RING 4075 O-RING GASKET 4337 TYPE	2	NER BLACK		5001407500		20	ANELLO O-RING 4075 O-RING GASKET 4337 TYPE	2	NER BLACK	5001407500	5001433700	
21	ANELLO O-RING 4337 O-RING GASKET 4337 TYPE	2	NER BLACK		5001433700		21	ANELLO O-RING 4337 O-RING GASKET 4337 TYPE	2	NER BLACK	5001433700	5002000169	
22	ANELLO M 8 x 10 - 110 x 7,5 RING M 8 x 10 - 110 x 7,5	2			5002000169		22	ANELLO M 8 x 10 - 110 x 7,5 RING M 8 x 10 - 110 x 7,5	2		5002000169	5002011019	
23	ANELLO M 110-10 110 x 125 x 7,5 RING M 110-10 110 x 125 x 7,5	1			5002011019		23	ANELLO M 110-10 110 x 125 x 7,5 RING M 110-10 110 x 125 x 7,5	1		5002011019	5013202809	
24	ANELLO TIPO 04 20 x 28 x 4 RING 04 20 x 28 x 4	2			5013202809		24	ANELLO TIPO 04 20 x 28 x 4 RING 04 20 x 28 x 4	2		5013202809	5015407019	
25	ANELLO TIPO 05 32x77 O-RING GASKET 15	2	NER BLACK		5001019309		25	ANELLO TIPO 05 32x77 O-RING GASKET 15	2	NER BLACK	5001019309	5015407019	
26	ANELLO TIPO AS 32x77 O-RING GASKET 208	4	NER BLACK		5001020209		26	ANELLO TIPO AS 32x77 O-RING GASKET 208	4	NER BLACK	5001020209	5039152099	
27	BARRA LIEVITAZIONE ROT M 16 x 2 x 450 DAMPING STRIP ROT M 16 x 2 x 450	1	TEFLON TEFLON		5057000609		27	BARRA LIEVITAZIONE ROT M 16 x 2 x 450 DAMPING STRIP ROT M 16 x 2 x 450	1	TEFLON TEFLON	5057000609	5057000609	
28	INGRASSAZIONE TIPO 276 M 8 GREASER 276 M 8 TYPE	3	ACC. AL CARBONIO CARBON STEEL		5060600249		28	INGRASSAZIONE TIPO 276 M 8 GREASER 276 M 8 TYPE	3	ACC. AL CARBONIO CARBON STEEL	5060600249	5060600249	
29	CUSCINETTO A SFERA TIPO 6024 BALL BEARING 6024 TYPE	1			5060600249		29	CUSCINETTO A SFERA TIPO 6024 BALL BEARING 6024 TYPE	1		5060600249	5060600249	
30	CUSCINETTO A RULLI TIPO 32004 X BALL BEARING 32004 X TYPE	4			5060320049		30	CUSCINETTO A RULLI TIPO 32004 X BALL BEARING 32004 X TYPE	4		5060320049	5060600209	
31	CUSCINETTO A RULLI TIPO 90/25A BALL BEARING 90/25A TYPE	2			5060600209		31	CUSCINETTO A RULLI TIPO 90/25A BALL BEARING 90/25A TYPE	2		5060600209	5228916039	
32	COLFARE DI SOLLEVAMENTO LIFTING FIBRETT	2	ACC. INOX AISI 304 ST. STEEL AISI 304		52310036		32	COLFARE DI SOLLEVAMENTO LIFTING FIBRETT	2	ACC. INOX AISI 304 ST. STEEL AISI 304	52310036	5228916039	
33	CHIAVETTA UNI 6664-69 S 5 x 30 KEY UNI 6664-69 TYPE S 5 x 30	2	ACC. AL CARBONIO CARBON STEEL		6571010409		33	CHIAVETTA UNI 6664-69 S 5 x 30 KEY UNI 6664-69 TYPE S 5 x 30	2	ACC. AL CARBONIO CARBON STEEL	6571010409	6020803009	
34	MTE T.E. M 8 x 30 ZINCATO HEXAGONAL HEAD SCREW M 8 x 30	4	ACC. AL CARBONIO ZINC. GALV. CARBON STEEL		6020803009		34	MTE T.E. M 8 x 30 ZINCATO HEXAGONAL HEAD SCREW M 8 x 30	4	ACC. AL CARBONIO ZINC. GALV. CARBON STEEL	6020803009	6020803009	
35	MTE T.E. M 8 x 35 HEXAGONAL HEAD SCREW M 8 x 35	6	ACC. AL CARBONIO ZINC. GALV. CARBON STEEL		6020803009		35	MTE T.E. M 8 x 35 HEXAGONAL HEAD SCREW M 8 x 35	6	ACC. AL CARBONIO ZINC. GALV. CARBON STEEL	6020803009	6020703009	
36	MTE T.E. M 8 x 35 HEXAGONAL HEAD SCREW M 8 x 35	6	ACC. AL CARBONIO ZINC. GALV. CARBON STEEL		6020703009		36	MTE T.E. M 8 x 35 HEXAGONAL HEAD SCREW M 8 x 35	6	ACC. AL CARBONIO ZINC. GALV. CARBON STEEL	6020703009	6020804009	
37	MTE T.E. M 8 x 45 ZINCATO (1/2 F.L.) HEXAGONAL HEAD SCREW M 8 x 45	8	ACC. AL CARBONIO ZINC. GALV. CARBON STEEL		6020804009		37	MTE T.E. M 8 x 45 ZINCATO (1/2 F.L.) HEXAGONAL HEAD SCREW M 8 x 45	8	ACC. AL CARBONIO ZINC. GALV. CARBON STEEL	6020804009	6020806009	
38	MTE T.E. M 8 x 45 ZINCATO (1/2 F.L.) HEXAGONAL HEAD SCREW M 8 x 45	8	ACC. AL CARBONIO ZINC. GALV. CARBON STEEL		6020806009		38	MTE T.E. M 8 x 45 ZINCATO (1/2 F.L.) HEXAGONAL HEAD SCREW M 8 x 45	8	ACC. AL CARBONIO ZINC. GALV. CARBON STEEL	6020806009	6020707009	
39	MTE T.E. M 8 x 80 HEXAGONAL HEAD SCREW M 8 x 80	2	ACC. AL CARBONIO ZINC. GALV. CARBON STEEL		6020707009		39	MTE T.E. M 8 x 80 HEXAGONAL HEAD SCREW M 8 x 80	2	ACC. AL CARBONIO ZINC. GALV. CARBON STEEL	6020707009	6020711009	
40	MTE T.E. M 10 x 100 HEXAGONAL HEAD SCREW M 10 x 100	2	ACC. AL CARBONIO ZINC. GALV. CARBON STEEL		6020711009		40	MTE T.E. M 10 x 100 HEXAGONAL HEAD SCREW M 10 x 100	2	ACC. AL CARBONIO ZINC. GALV. CARBON STEEL	6020711009	6020717009	
41	MTE T.E. M 10 x 100 HEXAGONAL HEAD SCREW M 10 x 100	2	ACC. AL CARBONIO ZINC. GALV. CARBON STEEL		6020717009		41	MTE T.E. M 10 x 100 HEXAGONAL HEAD SCREW M 10 x 100	2	ACC. AL CARBONIO ZINC. GALV. CARBON STEEL	6020717009	6004080259	
42	MTE T.C. CON ESAG. INCASSATO M 8 x 25 SOREN WITH RECESSED HEAD M 8 x 25	6	ACC. AL CARBONIO ZINC. GALV. CARBON STEEL		6004080259		42	MTE T.C. CON ESAG. INCASSATO M 8 x 25 SOREN WITH RECESSED HEAD M 8 x 25	6	ACC. AL CARBONIO ZINC. GALV. CARBON STEEL	6004080259	6004070009	
43	MTE T.C. CON ESAG. INCASSATO M 10 x 30 SOREN WITH RECESSED HEAD M 10 x 30	8	ACC. AL CARBONIO ZINC. GALV. CARBON STEEL		6004070009		43	MTE T.C. CON ESAG. INCASSATO M 10 x 30 SOREN WITH RECESSED HEAD M 10 x 30	8	ACC. AL CARBONIO ZINC. GALV. CARBON STEEL	6004070009	6004070009	
44	RONDELLA PIANA PER VITE M 8 FLAT WASHER FOR SCREW M 8	19	ACC. AL CARBONIO ZINC. GALV. CARBON STEEL		6018100009		44	RONDELLA PIANA PER VITE M 8 FLAT WASHER FOR SCREW M 8	19	ACC. AL CARBONIO ZINC. GALV. CARBON STEEL	6018100009	6020800009	
45	RONDELLA PIANA PER VITE M 10 FLAT WASHER FOR SCREW M 10	10	ACC. AL CARBONIO ZINC. GALV. CARBON STEEL		6018100009		45	RONDELLA PIANA PER VITE M 10 FLAT WASHER FOR SCREW M 10	10	ACC. AL CARBONIO ZINC. GALV. CARBON STEEL	6018100009	6020800009	
46	DADO ESAGONALE PER VITE M 8 NUT FOR SCREW M 8	8	ACC. AL CARBONIO ZINC. GALV. CARBON STEEL		6020800009		46	DADO ESAGONALE PER VITE M 8 NUT FOR SCREW M 8	8	ACC. AL CARBONIO ZINC. GALV. CARBON STEEL	6020800009	6020800009	
47	DADO ESAGONALE PER VITE M 10 NUT FOR SCREW M 10	2	ACC. AL CARBONIO ZINC. GALV. CARBON STEEL		6020800009		47	DADO ESAGONALE PER VITE M 10 NUT FOR SCREW M 10	2	ACC. AL CARBONIO ZINC. GALV. CARBON STEEL	6020800009	6020800009	
48	DADO ESAGONALE PER VITE M 8 NUT FOR SCREW M 8	2	ACC. AL CARBONIO ZINC. GALV. CARBON STEEL		6020800009		48	DADO ESAGONALE PER VITE M 8 NUT FOR SCREW M 8	2	ACC. AL CARBONIO ZINC. GALV. CARBON STEEL	6020800009	6020800009	
49	CAVALLOTTA A "J" ø 1 1/4 CABLE TIE "J" ø 1 1/4	1	ACC. AL CARBONIO ZINC. GALV. CARBON STEEL		6540103039		49	CAVALLOTTA A "J" ø 1 1/4 CABLE TIE "J" ø 1 1/4	1	ACC. AL CARBONIO ZINC. GALV. CARBON STEEL	6540103039	6020802009	
50	MTE T.E. M 8 x 25 HEXAGONAL HEAD SCREW M 8 x 25	3	ACC. AL CARBONIO ZINC. GALV. CARBON STEEL		6020802009		50	MTE T.E. M 8 x 25 HEXAGONAL HEAD SCREW M 8 x 25	3	ACC. AL CARBONIO ZINC. GALV. CARBON STEEL	6020802009	6018000009	
51	MTE T.E. M 8 x 25 HEXAGONAL HEAD SCREW M 8 x 25	3	ACC. AL CARBONIO ZINC. GALV. CARBON STEEL		6018000009		51	MTE T.E. M 8 x 25 HEXAGONAL HEAD SCREW M 8 x 25	3	ACC. AL CARBONIO ZINC. GALV. CARBON STEEL	6018000009	6020802009	
52	RONDELLA PIANA PER VITE M 8 FLAT WASHER FOR SCREW M 8	14	ACC. AL CARBONIO ZINC. GALV. CARBON STEEL		6018000009		52	RONDELLA PIANA PER VITE M 8 FLAT WASHER FOR SCREW M 8	14	ACC. AL CARBONIO ZINC. GALV. CARBON STEEL	6018000009	6020802009	
53	DADO AUTOLUBRIFICANTE MB SELF-LUBRICATING NUT	2	ACC. AL CARBONIO ZINC. GALV. CARBON STEEL		6020800009		53	DADO AUTOLUBRIFICANTE MB SELF-LUBRICATING NUT	2	ACC. AL CARBONIO ZINC. GALV. CARBON STEEL	6020800009	6504481019	
54	ETICHETTA TARATURA ROTAZIONE ROTATING SETTING LABEL	1			6504481019		54	ETICHETTA TARATURA ROTAZIONE ROTATING SETTING LABEL	1		6504481019	4700000809	
55	ETICHETTA TARATURA SETTING LABEL	1			6504481019		55	ETICHETTA TARATURA SETTING LABEL	1		6504481019	4700000809	
56	TARGA ALTO/BASSO AUTODESINA SELF-ADHESIVE LABEL HIGH/LEFT	1			4700000809		56	TARGA ALTO/BASSO AUTODESINA SELF-ADHESIVE LABEL HIGH/LEFT	1		4700000809	5001218709	
57	TARGA DESTRA/SINISTRA AUTODESINA SELF-ADHESIVE LABEL RIGHT/LEFT	1			5001218709		57	TARGA DESTRA/SINISTRA AUTODESINA SELF-ADHESIVE LABEL RIGHT/LEFT	1		5001218709	5001218709	
58	ANELLO ØR 2150 ØRA 82 x 1,78 O-RING 2150 ØRA 82 x 1,78 TYPE	2			5								