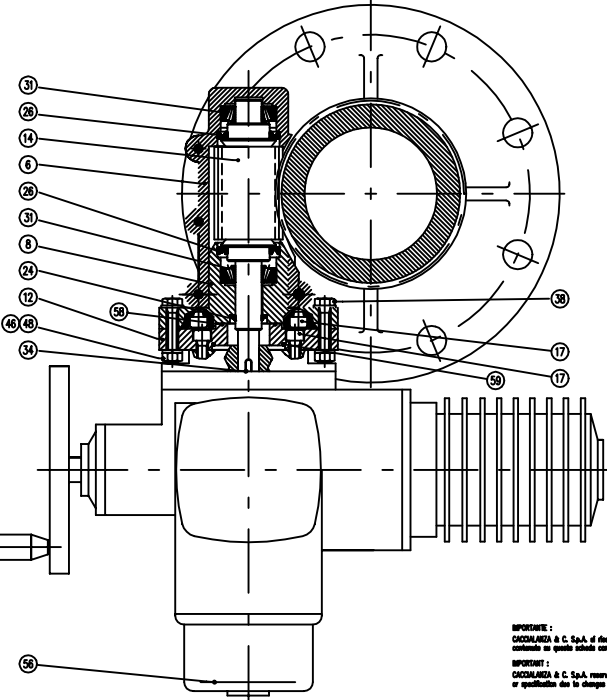
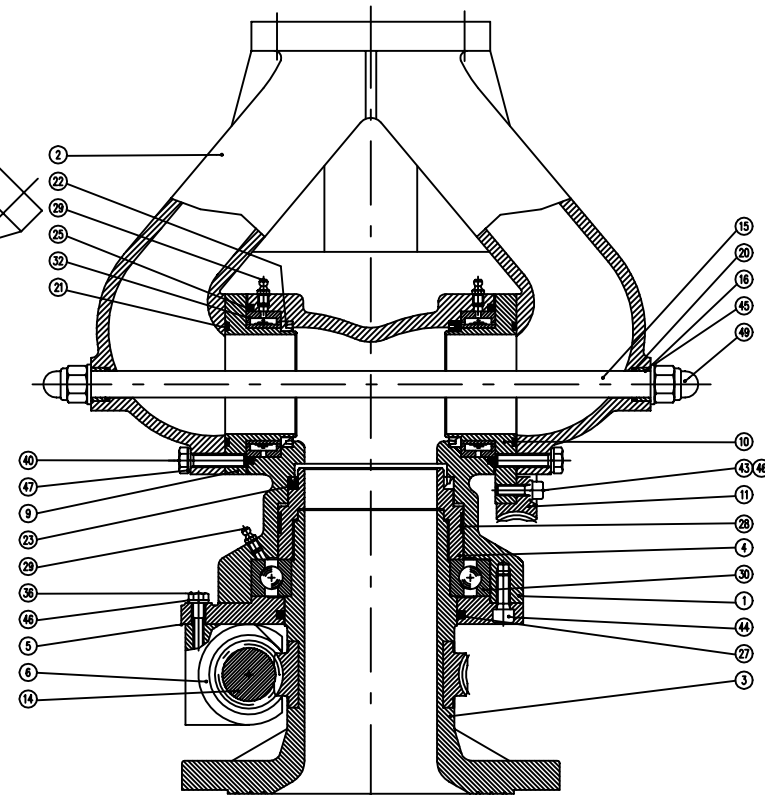
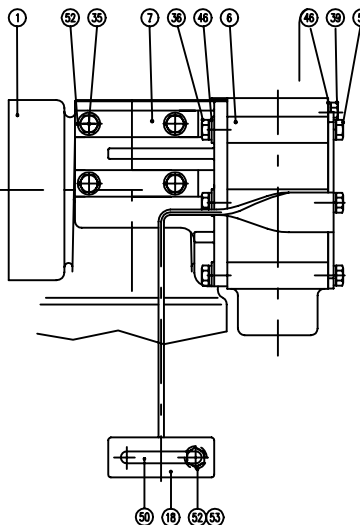


POS. 54
Scala/Scale 1:1



POS. 55
Scala/Scale 1:1



POS.	DESCRIZIONE DESCRIPTION	Q.TA QTY	MATERIALE MATERIAL	DESENIO DRAWING	INT. CODE	NOTE
1	CORPO CENTRALE CENTRAL BODY	1	LEGA LEGGERA C-ALUMINIO LIGHT ALLOY C-ALUMINUM	52310621	5228916028	
2	CONIFERENZA CURVE RINGS CONIFERENCE	1	LEGA LEGGERA C-ALUMINIO LIGHT ALLOY C-ALUMINUM	52280012	5200100248	
3	HPPLD INGRESSO INLET NIPPLE	1	LEGA LEGGERA C-ALUMINIO LIGHT ALLOY C-ALUMINUM	52310625	5228916019	
4	ANELLO SFERA CUSCINETTI BEARING RETAINER RING	1	LEGA LEGGERA C-ALUMINIO LIGHT ALLOY C-ALUMINUM	52310627	5228916046	
5	PASTRINA PNEUMOSTOPPA GLAND PRESS PLATE	1	LEGA LEGGERA C-ALUMINIO LIGHT ALLOY C-ALUMINUM	52310628	5228916059	
6	SCATOLA PER MAONREVITE GEAR BOX	2	LEGA LEGGERA C-ALUMINIO LIGHT ALLOY C-ALUMINUM	52310645	5228916059	
7	SUPPORTO GRUPPO ALZO ELEVATION GROUP SUPPORT	1	LEGA LEGGERA C-ALUMINIO LIGHT ALLOY C-ALUMINUM	52310629	5228916059	
8	PASTRINA FRECCAGGIO ALBERI SHAFT PRESS PLATE	2	LEGA LEGGERA C-ALUMINIO LIGHT ALLOY C-ALUMINUM	52310619	5228916108	
9	PNEUMOSTOPPA GLAND	1	LEGA LEGGERA C-ALUMINIO LIGHT ALLOY C-ALUMINUM	52310642	5228916130	
10	PNEUMOSTOPPA PORTA RUOTA LOADING GEAR WHEEL GLAND	1	LEGA LEGGERA C-ALUMINIO LIGHT ALLOY C-ALUMINUM	52310640	5228916146	
11	1/2 RUOTA DENTATA RAPP. 1-80 GEAR WHEEL RATIO 1-80	1	BRONZIO BRONZE	52280641	5068190019	
12	PASTRINA COLLEGAMENTO MOTORIZZAZIONE MOTOR ACTUATOR CONNECTING PLATE	2	LEGA LEGGERA C-ALUMINIO LIGHT ALLOY C-ALUMINUM	52310618	5228916919	
13	VITE CON ALBERO PER ALZO ROTORI ROTAZIONE ELEVATION ROTATION	1	ACC. AL CARBONIO CARBON STEEL	52310631	5228916016	
14	VITE CON ALBERO PER ROTAZIONE ROTORI ROTAZIONE ROTATION ROTATION	1	ACC. AL CARBONIO CARBON STEEL	52310632	5228916022	
15	ASTA DI RINFORZO CURVE CENTRAL BODY FRAME PIN	1	ACC. INOX AISI 304 ST. STEEL AISI 304	52280624	5200100156	
16	SPINA CONIFERENZA CURVE RINGS CONIFERENCE RINGS CONIFERENCE	2	ACC. INOX AISI 304 ST. STEEL AISI 304	52280629	5200100156	
17	VITE T.C. CON ESAC. INCASSATO M 8 x 20 SCREW WITH RECESSED HEAD M 8 x 20	16	ACC. AL CARBONIO ZINC. GALV. CARBON STEEL		6802060209	
18	SUPPORTO CAVI ELETTRICI ELECTRIC WIRES SUPPORT	1	ACC. AL CARBONIO ZINC. GALV. CARBON STEEL	52310633	5228913190	
19	ATTUATORE M 8 ELECTRIC ACTUATOR M 8	2	ACC. AL CARBONIO ZINC. GALV. CARBON STEEL		5063100000	
20	ANELLO O-RING 4075 O-RING GASKET 4075 TYPE	2	NER NBR		500147508	
21	ANELLO O-RING 4337 O-RING GASKET 4337 TYPE	2	NER NBR		5001433708	
22	ANELLO M 82-85 40 x 85 x 7,5 RING M 82-85 40 x 85 x 7,5	2	GOMMA NITRILICA STD NITRILE RUBBER		5002080168	
23	ANELLO M 110-110 110 x 125 x 7,5 RING M 110-110 110 x 125 x 7,5	1	GOMMA NITRILICA STD NITRILE RUBBER		5002110108	
24	ANELLO TIPO D4 20 x 28 x 4 RING DI 20 x 28 x 4	2	NER NBR		5013202808	
25	ANELLO TIPO AS 32477 RING GASKET 32477	2	NER NBR		5001019308	
26	ANELLO TIPO AS 32477 RING GASKET 32477	4	NER NBR		5015047016	
27	ANELLO O-RING 208 O-RING GASKET 208	1	NER NBR		5001028008	
28	BARRA LAVORATA ROT M 15 x 2 x 400 LAMPION SHAPE ROT M 15 x 2 x 400	1	ACC. AL CARBONIO ZINC. GALV. CARBON STEEL		5039152008	
29	IMBRACATURE TIPO 278 M 8 COVER 278 M 8 TYPE	3	ACC. AL CARBONIO ZINC. GALV. CARBON STEEL		5057000808	
30	CUSCINETTO A SFERA TIPO 6024 BALL BEARING 6024 TYPE	1	ACC. AL CARBONIO ZINC. GALV. CARBON STEEL		5060602408	
31	CUSCINETTO A RULLI CONICO TIPO 32004 X CONICO RULLI CONICO 32004 X TYPE	4	ACC. AL CARBONIO ZINC. GALV. CARBON STEEL		5060320048	
32	CUSCINETTO A RULLI TIPO RL 90/25A RULLI CONICO 90/25A TYPE	2	ACC. AL CARBONIO ZINC. GALV. CARBON STEEL		5060600208	
33	COLFASCIA DI SOLEVAZIONE LIFTING ENERGY	2	ACC. INOX AISI 304 ST. STEEL AISI 304	52310636	5228916029	
34	CHIAVETTA M8 804-80 S 5 x 30 KEY M8 804-80 S 5 x 30	2	ACC. AL CARBONIO ZINC. GALV. CARBON STEEL		6817010408	
35	VITE T.E. M 8 x 30 ZINCATO HEXAGONAL HEAD SCREW M 8 x 30	4	ACC. AL CARBONIO ZINC. GALV. CARBON STEEL		6802060308	
36	VITE T.E. M 8 x 35 ZINCATO HEXAGONAL HEAD SCREW M 8 x 35	6	ACC. AL CARBONIO ZINC. GALV. CARBON STEEL		6802070358	
37	VITE T.E. M 8 x 35 ZINCATO HEXAGONAL HEAD SCREW M 8 x 35	4	ACC. AL CARBONIO ZINC. GALV. CARBON STEEL		6802060358	
38	VITE T.E. M 8 x 45 ZINCATO (1/2 FL.) HEXAGONAL HEAD SCREW M 8 x 45	8	ACC. AL CARBONIO ZINC. GALV. CARBON STEEL		6802060458	
39	VITE T.E. M 8 x 50 ZINCATO HEXAGONAL HEAD SCREW M 8 x 50	2	ACC. AL CARBONIO ZINC. GALV. CARBON STEEL		6802060608	
40	VITE T.E. M 10 x 40 ZINCATO HEXAGONAL HEAD SCREW M 10 x 40	2	ACC. AL CARBONIO ZINC. GALV. CARBON STEEL		6803070408	
41	VITE T.E. M 10 x 110 ZINCATO HEXAGONAL HEAD SCREW M 10 x 110	2	ACC. AL CARBONIO ZINC. GALV. CARBON STEEL		6803071108	
42	VITE T.E. M 10 x 100 ZINCATO HEXAGONAL HEAD SCREW M 10 x 100	2	ACC. AL CARBONIO ZINC. GALV. CARBON STEEL		6803071008	
43	VITE T.C. CON ESAC. INCASSATO M 8 x 25 SCREW WITH RECESSED HEAD M 8 x 25	6	ACC. AL CARBONIO ZINC. GALV. CARBON STEEL		6804080258	
44	VITE T.C. CON ESAC. INCASSATO M 10 x 30 SCREW WITH RECESSED HEAD M 10 x 30	8	ACC. AL CARBONIO ZINC. GALV. CARBON STEEL		6804070308	
45	RONDELLA PIANA PER VITE M 8 FLAT WASHER FOR SCREW M 8	2	ACC. AL CARBONIO ZINC. GALV. CARBON STEEL		6816100008	
46	RONDELLA CROCIER PER VITE M 8 CROSER WASHER FOR SCREW M 8	19	ACC. AL CARBONIO ZINC. GALV. CARBON STEEL		6817000008	
47	RONDELLA CROCIER PER VITE M 10 CROSER WASHER FOR SCREW M 10	10	ACC. AL CARBONIO ZINC. GALV. CARBON STEEL		6817000008	
48	DADO ESAGONALE PER VITE M 8 NUT FOR SCREW M 8	2	ACC. AL CARBONIO ZINC. GALV. CARBON STEEL		6820060208	
49	DADO DEDO M8 NUT M 8 TYPE	2	ACC. AL CARBONIO ZINC. GALV. CARBON STEEL		6830100008	
50	CAVALLOTTO A "V" Ø 11/4" WELL Ø 1 1/4"	1	ACC. AL CARBONIO ZINC. GALV. CARBON STEEL		6840103038	
51	VITE T.E. M 8 x 25 ZINCATO HEXAGONAL HEAD SCREW M 8 x 25	3	ACC. AL CARBONIO ZINC. GALV. CARBON STEEL		6802060258	
52	RONDELLA PIANA PER VITE M 8 FLAT WASHER FOR SCREW M 8	14	ACC. AL CARBONIO ZINC. GALV. CARBON STEEL		6816000008	
53	DADO AUTOLUBRIFICANTE M8 SELF-LUBRICATING NUT M8	2	ACC. AL CARBONIO ZINC. GALV. CARBON STEEL		6820060008	
54	ETICHETTA TARATURA ROTAZIONE ROTATING SETTING LABEL	1			6504481808	
55	ETICHETTA TARATURA SETTING LABEL	1			6501481828	
56	TARGA ALTO/BASSO AUTODESIVA SELF-ADHESIVE LABEL HIGH/LOW	1			4700000869	
57	TARGA DESTRA/SINISTRA AUTODESIVA SELF-ADHESIVE LABEL RIGHT/LEFT	1			4700000869	
58	ANELLO OR 2167 Ø47,52 x 1,78 O-RING OR 2167 Ø47,52 x 1,78	2	NER NBR		5001215008	
59	ANELLO OR 2167 Ø47,52 x 1,78 O-RING OR 2167 Ø47,52 x 1,78	2	NER NBR		5001216708	

IMPORTANTE:
CACCIALANZA & C. S.p.A. si riserva il diritto di modificare senza preavviso le informazioni contenute in questo catalogo con il proposito di apportare miglioramenti alle produzioni.

IMPORTANT:
CACCIALANZA & C. S.p.A. reserves the right to change or modify without previous notice any data or specifications that is changed or modified in order to improve the products presented.

Rev.	Date	Description	Drawn	Checked	Approved
1	06.10.95	Modificato dove Δ - Modified where Δ	MS	MP	MB
0	02.04.97	Emesso-issued	MP	MB	

Client / Project

CACCIALANZA & C. s.p.a.
ATTORIO SOCIALE AUTOMAZIONE
INTELLIGENTE - ITALY

Date Name
Drawn 02.04.97 MP
Checked 02.04.97 MB
Approved

Titolo
MONITORE ELETTRICO TIPO A4-EI IN ESEC. LEGA LEGGERA
ASSEMBLE GENERALE - PARTI COMPONENTI
ELECTRIC MONITOR A4-EI TYPE LIGHT ALLOY EXECUTION
GENERAL ASSEMBLY - PARTS LIST

Code 5228910069

Syn. Sta. Scale 1:2. Deg. nr. 52310601

Rev. 1. Sheet 1 of 1

Tutti i diritti sono riservati. È vietata espressamente la ristampa o l'uso non autorizzato senza permesso scritto dalla CACCIALANZA & C. S.p.A.

All rights reserved. Any reprinting or unauthorized use without the written permission of CACCIALANZA & C. S.p.A. is expressly prohibited.