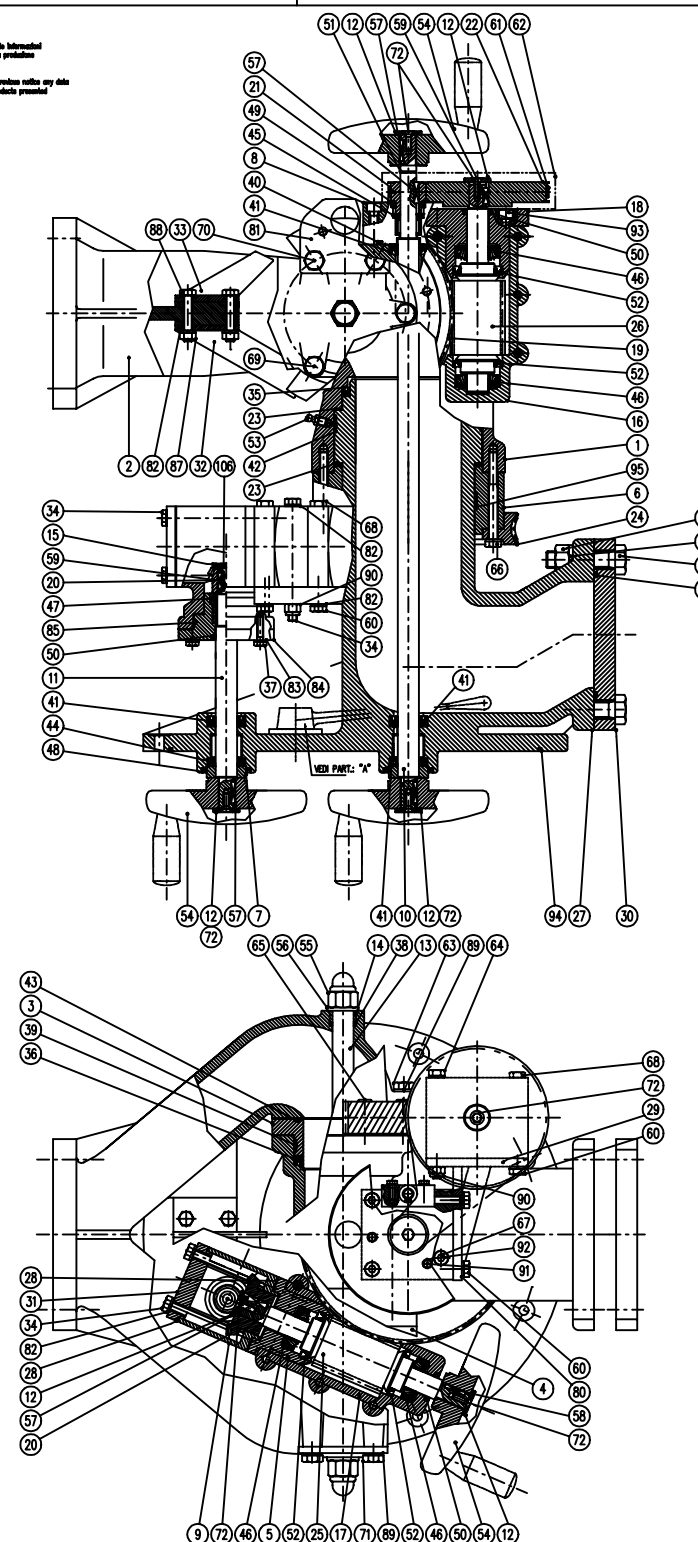
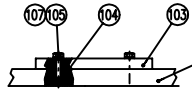


NOTE: CACCIALANZA & C. S.p.A. reserves the right to change or modify without notice any data or specifications due to changes or modifications in order to improve the products presented.

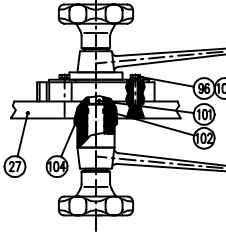


POS.	DESCRIZIONE / DESCRIPTION	Q.TA / QTY	MATERIALE / MATERIAL	DISEGNO / DRAWING	INT. CODE	NOTE
60	VITE T.E. M 8 x 30 HEXAGONAL HEAD SCREW M 8 x 30	10	ACCIAIO INOX / STAINLESS STEEL		660206000	
61	CINGHIA DENTATA TIPO 210-LOGO COATED BELT 210-LOGO TYPE	1			508911119	
62	CARRIER CARRIER	1	PVC	5220642	521481900	
63	VITE T.E. M 10 x 40 HEXAGONAL HEAD SCREW M 10 x 40	2	ACCIAIO INOX / STAINLESS STEEL		660207040	
64	VITE T.E. M 8 x 85 HEXAGONAL HEAD SCREW M 8 x 85	1	ACCIAIO INOX / STAINLESS STEEL		660208050	
65	VITE T.C. CON ESAL. INCASSATO M 8 x 25 SCREW C/L. WITH RECESSED HEAD M 8 x 25	6	ACCIAIO INOX / STAINLESS STEEL		660408250	
66	VITE T.E. M 8 x 80 1/2 FL. HEXAGONAL HEAD SCREW M 8 x 80 1/2	12	ACCIAIO INOX / STAINLESS STEEL		660308000	
67	VITE T.C. CON ESAL. INCASSATO M 8 x 50 SCREW C/L. WITH RECESSED HEAD M 8 x 50	4	ACCIAIO INOX / STAINLESS STEEL		660408500	
68	VITE T.E. M 8 x 20 HEXAGONAL HEAD SCREW M 8 x 20	6	ACCIAIO INOX / STAINLESS STEEL		660208200	
69	VITE T.E. M 10 x 100 HEXAGONAL HEAD SCREW M 10 x 100	2	ACCIAIO INOX / STAINLESS STEEL		660307000	
70	VITE T.E. M 10 x 110 1/2 FL. HEXAGONAL HEAD SCREW M 10 x 110 1/2	2	ACCIAIO INOX / STAINLESS STEEL		660307100	
71	VITE T.E. M 10 x 35 HEXAGONAL HEAD SCREW M 10 x 35	4	ACCIAIO INOX / STAINLESS STEEL		660207030	
72	VITE T.C. CON ESAL. INCASSATO M 8 x 15 SCREW C/L. WITH RECESSED HEAD M 8 x 15	6	ACCIAIO INOX / STAINLESS STEEL		660503050	
73	VITE T.E. M 8 x 15 HEXAGONAL HEAD SCREW M 8 x 15	2	ACCIAIO INOX / STAINLESS STEEL		660203050	
74	RONDELLA PIANA SPECIALE M 8 x 14 x 1 FLAT WASHER SPECIAL MS 8 x 14 x 1	2	ACCIAIO INOX / STAINLESS STEEL		661603010	
75	BOCCOLA A RULLINO INOX BALLER BEARING INOX	2	508090109		508090109	
76	SUPPORTO PER TENDICINGHIA SUPPORT FOR BELT STRETCHER	1	ACC. AL CARBONIO ZNC. STEEL CARBON STEEL	5220625	521404068	
77	BOCCOLA PER TENDICINGHIA BUSH FOR BELT STRETCHER	1	OTTONE BRASS	5220625	521404078	
78	PERNO PER TENDICINGHIA PIN FOR BELT STRETCHER	1	ACC. INOX AISI 304 ST. STEEL AISI 304	5220625	521404088	
79	ANELLO SESSER LIM 7/32-75 D.B SESSER LIM 7/32-75 D.B	1	ACC. INOX STAINLESS STEEL		657104019	
80	RONDELLA PIANA PER VITE M 8 FLAT WASHER FOR SCREW M 8	5	ACCIAIO INOX / STAINLESS STEEL		661606000	
81	OPPURE DI SOLLEVAMENTO LIFTING BLOCKS	2	ACCIAIO INOX / STAINLESS STEEL	5210036	522594008	
82	RONDELLA GROMPER PER VITE M 8 GROMPER WASHER FOR SCREW M 8	22	ACCIAIO INOX / STAINLESS STEEL		661706000	
83	RONDELLA GROMPER PER VITE M 8 GROMPER WASHER FOR SCREW M 8	6	ACCIAIO INOX / STAINLESS STEEL		661706000	
84	GRUPPO ALBERO LATO PRIMO AD ANGOLO GROUP FOR SHAFT GEAR REDUCION SIDE	1	OTTONE BRASS	5220615	521403139	
85	ANELLO O-RING 3/225 O-RING GASKET 3/225	1	NER BR		500132509	
86	ANELLO O-RING 208 O-RING GASKET 208	1	NER BR		500102869	
87	DAVO PER VITE M 8 NUT FOR VITE M 8	4	ACCIAIO INOX / STAINLESS STEEL		662008000	
88	VITE T.E. M 8 x 50 HEXAGONAL HEAD SCREW M 8 x 50	4	ACCIAIO INOX / STAINLESS STEEL		660208050	
89	RONDELLA GROMPER PER VITE M 10 GROMPER WASHER FOR SCREW M 10	10	ACCIAIO INOX / STAINLESS STEEL		661707000	
90	DAVO AUTOCENTRANTE M 8 SELFAZIONE NUT M 8	2	ACCIAIO INOX / STAINLESS STEEL		662508000	
91	VITE T.C. CACCINANTE M 4 x 10 SCREW C/L. WITH RECESSED HEAD M 4 x 10	2	ACCIAIO INOX / STAINLESS STEEL		307434000	
92	RONDELLA PIANA PER VITE M 4 FLAT WASHER FOR SCREW M 4	2	ACCIAIO INOX / STAINLESS STEEL		307468000	
93	VITE T.C. CON ESAL. INCASSATO M 8 x 25 SCREW C/L. WITH RECESSED HEAD M 8 x 25	4	ACCIAIO INOX / STAINLESS STEEL		660408250	
94	O-RING 345 x 351 x 3 ST. 1290 - CALUMAR - O-RING GASKET 345 x 351 x 3	1	NER BR		5001500109	
95	BANDA LUBRIFLO DML 15 x 2 x 450 LUBRIFLO STRIP DML 15 x 2 x 450	1	LUBRIFLO LUBRIFLO		520010389	
96	VITE T.E. M 8 x 35 HEXAGONAL HEAD SCREW M 8 x 35	4	ACCIAIO INOX / STAINLESS STEEL		660203050	
97	VITE T.E. M 16 x 65 HEXAGONAL HEAD SCREW M 16 x 65	4	ACCIAIO INOX / STAINLESS STEEL		660210650	
98	DAVO ESAGONALE M8 HEXAGONAL NUT M8	4	ACCIAIO INOX / STAINLESS STEEL		662810000	
99	RONDELLA GROMPER M16 GROMPER WASHER M16	4	ACCIAIO INOX / STAINLESS STEEL		661710000	
100	DISPOSIT. COMANDO TELEFLEX TIPO 463/5 TELEFLEX CONTROL DEVICE TYP 463/5	1	LEGA LEGGERA LIGHT ALLOY		504320100	
101	PERNO CENTRALE PER COMANDO TELEFLEX CENTRAL PIN FOR TELEFLEX CONTROL	1	OTTONE BRASS	5220609	520062038	
102	ANELLO O-RING 117 TYPE O-RING GASKET 117 TYPE	1	NER BR		500011709	
103	PASTIGLIA DI CHIUSURA COVER PLATE	1	ACC. AL CARBONIO CARBON STEEL	5220608	521401309	
104	CHIAVETTA PIANA 75 x 55 x 3 FLAT GASKET 75 x 55 x 3	1	ESSENE AMIANTO KERESITE FREE		600207408	
105	VITE T.E. M 5 x 20 HEXAGONAL HEAD SCREW M 5 x 20	4	ACCIAIO INOX / STAINLESS STEEL		660503020	
106	VITE T.S. M 4 x 15 FLATWASH SCREW M 4 x 15	1	ACCIAIO INOX / STAINLESS STEEL		660502010	
107	RONDELLA GROMPER M5 GROMPER WASHER M5	4	ACCIAIO INOX / STAINLESS STEEL		661703000	

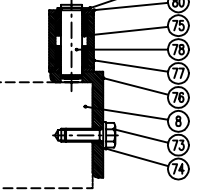
Piastra di chiusura/Cover plate
SCALA 1:1



Part: "A" (Opzione)
Dispositivo comando "Teleflex"
"Teleflex" Control Device
Scala/Scale 1:1



Tendicinghia
SCALA 1:1



POS.	DESCRIZIONE / DESCRIPTION	Q.TA / QTY	MATERIALE / MATERIAL	DISEGNO / DRAWING	INT. CODE	NOTE
1	CORPO CENTRALE CENTRAL BODY	1	BRONZO BRAT BRONZE BRAT		5220613	521487309
2	CONFLUENZA CURVE REAR CURVE BRAT	1	BRONZO BRAT BRONZE BRAT		5220612	520001349
3	PREMISTOPPA PORTA RUOTA DENTATA ALZO GASKET FOR GEAR WHEEL-ELEVATION	1	BRONZO BRAT BRONZE BRAT		5220611	521487349
4	PREMISTOPPA GASKET	1	BRONZO BRAT BRONZE BRAT		5220615	520001339
5	INFILO ACCOPPIAMENTO HOOK FOR CONNECT	1	OTTONE BRASS		5220613	5214893109
6	PREMISTOPPA PORTA RUOTA DENTATA ROTAZ. GASKET FOR GEAR WHEEL-ROTATION	1	BRONZO BRAT BRONZE BRAT		5220621	521487359
7	INTELLI PER VOLANTINI IN CARNO SPACERS FOR WHEELS ON CHAIN	2	OTTONE BRASS		5220619	521488308
8	PASTIGLIA DI FISSAGGIO FIXING PASTILE	1	OTTONE BRASS		5220622	521488309
9	SCATOLA AD ANGOLO PER ROTAZIONE ANGEL BOX FOR ROTATION	1	BRONZO BRAT BRONZE BRAT		5232043	521487300
10	ALBERO PER ALZO ELEVATION SHAFT	1	ACC. INOX AISI 304 ST. STEEL AISI 304		5220614	521484028
11	ALBERO PER ROTAZIONE ROTATION SHAFT	1	ACC. INOX AISI 304 ST. STEEL AISI 304		5220613	521484014
12	RONDELLA "ELES" ON 184-25 - COD. 31131 WASHER "ELES" ON 184-25 TYPE - COD. 31131	6	LEGA LEGGERA LIGHT ALLOY		524005049	524005049
13	ASTA DI INFILO CURVE REAR CURVE BRAT	1	ACC. INOX AISI 304 ST. STEEL AISI 304		5220624	520001068
14	BUSSOLA PER CONFLUENZE CURVE CURVE BRAT	2	ACC. INOX AISI 304 ST. STEEL AISI 304		5220629	520001058
15	RONDELLA "ELES" ON 184-18 - COD. 31131 WASHER "ELES" ON 184-18 TYPE - COD. 31131	2	LEGA LEGGERA LIGHT ALLOY		524005049	524005049
16	GRUPPO ALZO SCATOLA MADRE ELEVATION GROUP FOR GEAR BOX	1	OTTONE BRASS		5210045	522891328
17	GRUPPO ROTAZIONE SCATOLA MADRE ROTATION GROUP FOR GEAR BOX	1	BRONZO BRAT BRONZE BRAT		5220611	521487308
18	PASTIGLIA DI FISSAGGIO PER ALBERO ALZO FIXING PASTILE FOR SHAFT ELEVATION	1	BRONZO BRAT BRONZE BRAT		5220615	522791349
19	MEZZA RUOTA DENTATA PER ALZO ELEVATION HALF GEAR WHEEL	1	5220641	508619019		
20	COPPIA CONCA M2 - Z 15/30 CONCA GEAR PAIR	1	ACC. AL CARBONIO CARBON STEEL		5220618	525481019
21	GRUPPO ALZO-ALLEGRA Z 11- ELEVATION GROUP-BELT PULLEY Z 11 TYPE-	1	ACC. AL CARBONIO ZNC. CARBONIZED CARBON STEEL		5220623	521484028
22	GRUPPO ALZO-ALLEGRA Z 42 ELEVATION GROUP-BELT PULLEY Z 42 TYPE-	1	ACC. AL CARBONIO ZNC. CARBONIZED CARBON STEEL		5220619	521484018
23	ANELLO IN TERLON 130.8 x 128.2 x 2 TERLON RING	2	TERLON TERLON		5220625	520001019
24	RUOTA DENTATA PER ROTAZIONE GEAR WHEEL FOR ROTATION	1	BRONZO BRAT BRONZE BRAT		5220641	508619010
25	GRUPPO ROTAZIONE-MADRE ELEVATION GROUP-MAT. SUBST.	1	ACC. INOX AISI 304 STAINLESS STEEL AISI 304		5220612	521488028
26	GRUPPO ALZO-MADRE ELEVATION GROUP-MAT. SUBST.	1	ACC. INOX AISI 304 STAINLESS STEEL AISI 304		5220618	521488019
27	ALBERO IN MONITORE METER SHAFT	1	BRONZO BRAT BRONZE BRAT		5220612	521487303
28	CHIAVETTA PER TAPPLO LATO VOLANTINO GASKET FOR PULLEY WHEEL SIDE	2	ESSENE AMIANTO KERESITE FREE		522791308	522791308
29	SUPPORTO GRUPPO ALZO SUPPORT ELEVATION GROUP	1	ACC. CARB. ZINCATO ZINC PLATED CARBON STEEL		5220620	521481609
30	FLANGIA CECA COLLEG. ALMINT. MONITORE BLIND FLANGE FOR CONNECTION MONITOR FEED	1	ACC. AL CARBONIO CARBON STEEL		5220625	521484019
31	GRUPPO ALZO AD ANGOLO ALZO PLUS PAIR	1	OTTONE BRASS		5220614	521489319
32	PASTIGLIA FRECCOSA BASSO -15 SCREW BRAT	1	ACC. CARB. ZINCATO ZINC PLATED CARBON STEEL		5220624	521484008
33	PASTIGLIA FRECCOSA (ALTO +45) SCREW BRAT (REV. 4)	1	ACC. CARB. ZINCATO ZINC PLATED CARBON STEEL		5220623	521484008
34	VITE T.E. M 8 x 10 HEXAGONAL HEAD SCREW M 8 x 10	5	ACCIAIO INOX / STAINLESS STEEL		660308100	
35	ANELLO M 110-10 R 15-18 RING	1	NER BR		500210108	
36	ANELLO M 80-18 R 85-18 RING	2	NER BR		500280068	
37	VITE T.E. M 8 x 25 HEXAGONAL HEAD SCREW M 8 x 25	6	ACCIAIO INOX / STAINLESS STEEL		660204250	
38	ANELLO O-RING 4075 O-RING GASKET 4075	2	NER BR		500140750	
39	BANDA LUBRIFLO DML 8.5 x 2 x 320 LUBRIFLO STRIP DML 8.5 x 2 x 320	2	LUBRIFLO LUBRIFLO		520010109	
40	ANELLO O-RING 150 O-RING GASKET 150	1	NER BR		500101509	
41	ANELLO LIM 3620-75 R 15-18 RING	1	NER BR		500738200	
42	BANDA LUBRIFLO DML 15 x 2 x 450 LUBRIFLO STRIP DML 15 x 2 x 450	1	LUBRIFLO LUBRIFLO		503915299	
43	ANELLO O-RING 4337 O-RING GASKET 4337	2	NER BR		500143370	
44	DISCINETTO FAG TIPO MAX-K 20 Z REAR FAG MAX-K 20 Z	2	ACCIAIO AL CARBONIO CARBON STEEL		508090009	
45	DISCINETTO FAG TIPO MAX-K 15 Z REAR FAG MAX-K 15 Z	1	ACCIAIO AL CARBONIO CARBON STEEL		508090009	
46	DISCINETTO A RULLI CONICO 3200 4 X CONIC ROLLER BEARING 3200 4 X	4	ACCIAIO AL CARBONIO CARBON STEEL		508032004	
47	DISCINETTO FAG TIPO MAX-K 17 Z REAR FAG MAX-K 17 Z	1	ACCIAIO AL CARBONIO CARBON STEEL		508090049	
48	ANELLO FAG TIPO DH DML 37 x 47 x 4 RING FAG ON TYPE DML 37 x 47 x 4	2	NER BR		501337470	
49	ANELLO FAG TIPO DH DML 24 x 32 x 4 RING FAG ON TYPE DML 24 x 32 x 4	1	NER BR		501324320	
50	ANELLO FAG TIPO DH DML 20 x 28 x 4 RING FAG ON TYPE DML 20 x 28 x 4	3	NER BR		501328280	
51	ANELLO FAG TIPO DH DML 15 x 2 x 89 RING FAG ON TYPE DML 15 x 2 x 89	1	NER BR		501300159	
52	ANELLO TIPO AS 3477 RING AS 3477 TYPE	4	NER BR		501504709	
53	IMBRASSATORE 278 MS CREASER 278 MS	1	ACCIAIO INOX STAINLESS STEEL		505700800	
54	VOLANTINO TIPO "ELES" MDS 150H-R-414 HARD WHEEL "ELES" MDS 150H-R-414 TYPE	4	TECOPOLIMERO TECOPOLIMERO	5220607	524016370	
55	DAVO CEDO M16 PLAIN WASHER FOR SCREW M 16	2	ACCIAIO INOX STAINLESS STEEL		661610000	
56	RONDELLA PIANA PER VITE M 16 FLAT WASHER FOR SCREW M 16	2	ACCIAIO INOX STAINLESS STEEL		661610000	
57	CHIAVETTA LIM 6804-89 5x5x20 KEY LIM 6804-89 5x5x20	5	ACC. AL CARBONIO CARBON STEEL		657101029	
58	CHIAVETTA LIM 6804-89 6x6x20 KEY LIM 6804-89 6x6x20	1	ACC. AL CARBONIO CARBON STEEL		657101009	
59	CHIAVETTA LIM 6804-89 5x5x15 KEY LIM 6804-89 5x5x15	2	ACC. AL CARBONIO CARBON STEEL		657101010	

0	10.04.97	Emesso - issued	MP	MB	
Rev.	Date	Description	Drawn	Checked	Approved
CACCIALANZA & C. s.p.a.					
ANTICORROSIONE ANTIRUMORE ANTIVIBRAZIONE					
Client / Project					
MONITORE TIPO AS4-C ESECUZIONE IN BRONZO					
ASSEMBLE GENERALE - PARTI DI RICAMBIO					
MONITOR AS4-C TYPE BRONZE EXECUTION					
GENERAL ASSEMBLY - PART LIST					
Date	10.04.97	Name	MP		
Drawn	10.04.97	MB			
Checked	10.04.97	MB			
Approved					
Scale	A1	1:2.5	52290699	0	Sheet 1 of 1

This drawing is the property of CACCIALANZA & C. S.p.A. and is not to be reproduced or used to fabricate any reproduction for the purpose of drawing or approval except those provided for by agreement with said company.