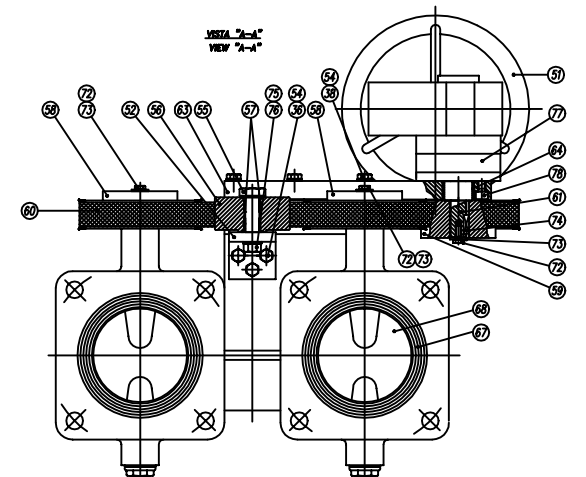
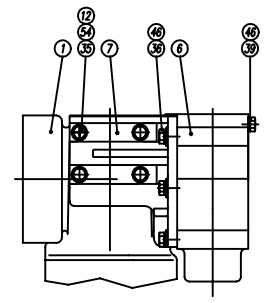
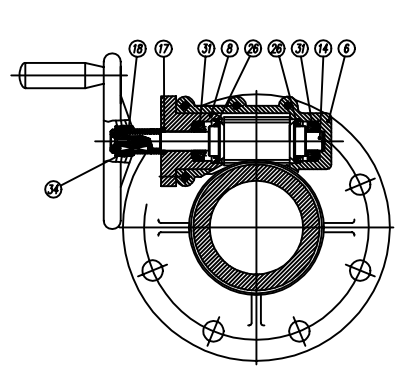
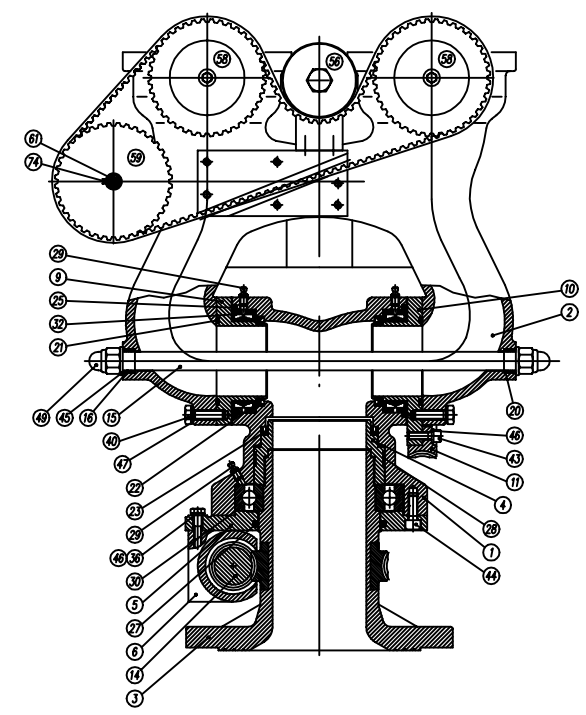
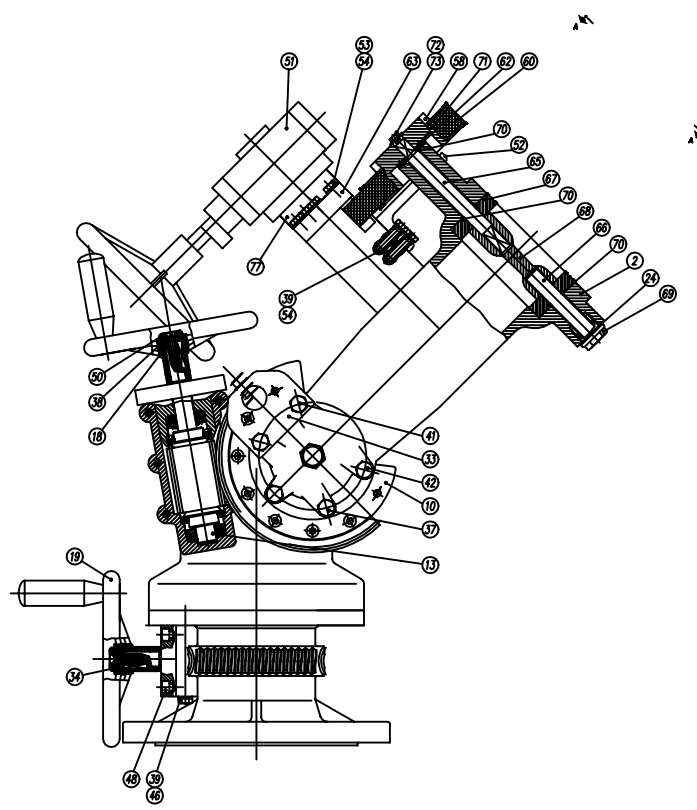


NOTE: 1. This drawing is a detail of the main assembly drawing and is intended to provide a clear view of the part and its assembly. 2. This drawing is a detail of the main assembly drawing and is intended to provide a clear view of the part and its assembly. 3. This drawing is a detail of the main assembly drawing and is intended to provide a clear view of the part and its assembly.



NO.	DESCRIZIONE	Q.TA.	UNITA'	PRODOTTORE	REF. CAD.	REF. C.A.T.
1	...	1	...	...	...	...
2	...	1	...	...	...	...
3	...	1	...	...	...	...
4	...	1	...	...	...	...
5	...	1	...	...	...	...
6	...	2	...	...	...	...
7	...	1	...	...	...	...
8	...	1	...	...	...	...
9	...	1	...	...	...	...
10	...	1	...	...	...	...
11	...	1	...	...	...	...
12	...	4	...	...	...	...
13	...	1	...	...	...	...
14	...	1	...	...	...	...
15	...	1	...	...	...	...
16	...	2	...	...	...	...
17	...	2	...	...	...	...
18	...	2	...	...	...	...
19	...	2	...	...	...	...
20	...	2	...	...	...	...
21	...	2	...	...	...	...
22	...	2	...	...	...	...
23	...	2	...	...	...	...
24	...	2	...	...	...	...
25	...	2	...	...	...	...
26	...	2	...	...	...	...
27	...	2	...	...	...	...
28	...	2	...	...	...	...
29	...	2	...	...	...	...
30	...	2	...	...	...	...
31	...	2	...	...	...	...
32	...	2	...	...	...	...
33	...	2	...	...	...	...
34	...	2	...	...	...	...
35	...	2	...	...	...	...
36	...	2	...	...	...	...
37	...	2	...	...	...	...
38	...	2	...	...	...	...
39	...	2	...	...	...	...
40	...	2	...	...	...	...
41	...	2	...	...	...	...
42	...	2	...	...	...	...
43	...	2	...	...	...	...
44	...	2	...	...	...	...
45	...	2	...	...	...	...
46	...	2	...	...	...	...
47	...	2	...	...	...	...
48	...	2	...	...	...	...
49	...	2	...	...	...	...
50	...	2	...	...	...	...
51	...	2	...	...	...	...
52	...	2	...	...	...	...
53	...	2	...	...	...	...
54	...	2	...	...	...	...
55	...	2	...	...	...	...
56	...	2	...	...	...	...
57	...	2	...	...	...	...
58	...	2	...	...	...	...
59	...	2	...	...	...	...
60	...	2	...	...	...	...
61	...	2	...	...	...	...
62	...	2	...	...	...	...
63	...	2	...	...	...	...
64	...	2	...	...	...	...
65	...	2	...	...	...	...
66	...	2	...	...	...	...
67	...	2	...	...	...	...
68	...	2	...	...	...	...
69	...	2	...	...	...	...
70	...	2	...	...	...	...
71	...	2	...	...	...	...
72	...	2	...	...	...	...
73	...	2	...	...	...	...
74	...	2	...	...	...	...
75	...	2	...	...	...	...
76	...	2	...	...	...	...
77	...	2	...	...	...	...
78	...	2	...	...	...	...

Nota: 1. Questo disegno è un particolare dell'insieme principale e ha lo scopo di fornire una chiara visione della parte e della sua assemblatura. 2. Questo disegno è un particolare dell'insieme principale e ha lo scopo di fornire una chiara visione della parte e della sua assemblatura. 3. Questo disegno è un particolare dell'insieme principale e ha lo scopo di fornire una chiara visione della parte e della sua assemblatura.

NOTE: 1. This drawing is a detail of the main assembly drawing and is intended to provide a clear view of the part and its assembly. 2. This drawing is a detail of the main assembly drawing and is intended to provide a clear view of the part and its assembly. 3. This drawing is a detail of the main assembly drawing and is intended to provide a clear view of the part and its assembly.

NO.	DESCRIZIONE	Q.TA.	UNITA'	PRODOTTORE	REF. CAD.	REF. C.A.T.
0	...	...	...	...	...	...
1	...	...	...	...	...	...
2	...	...	...	...	...	...
3	...	...	...	...	...	...
4	...	...	...	...	...	...
5	...	...	...	...	...	...
6	...	...	...	...	...	...
7	...	...	...	...	...	...
8	...	...	...	...	...	...
9	...	...	...	...	...	...
10	...	...	...	...	...	...
11	...	...	...	...	...	...
12	...	...	...	...	...	...
13	...	...	...	...	...	...
14	...	...	...	...	...	...
15	...	...	...	...	...	...
16	...	...	...	...	...	...
17	...	...	...	...	...	...
18	...	...	...	...	...	...
19	...	...	...	...	...	...
20	...	...	...	...	...	...
21	...	...	...	...	...	...
22	...	...	...	...	...	...
23	...	...	...	...	...	...
24	...	...	...	...	...	...
25	...	...	...	...	...	...
26	...	...	...	...	...	...
27	...	...	...	...	...	...
28	...	...	...	...	...	...
29	...	...	...	...	...	...
30	...	...	...	...	...	...
31	...	...	...	...	...	...
32	...	...	...	...	...	...
33	...	...	...	...	...	...
34	...	...	...	...	...	...
35	...	...	...	...	...	...
36	...	...	...	...	...	...
37	...	...	...	...	...	...
38	...	...	...	...	...	...
39	...	...	...	...	...	...
40	...	...	...	...	...	...
41	...	...	...	...	...	...
42	...	...	...	...	...	...
43	...	...	...	...	...	...
44	...	...	...	...	...	...
45	...	...	...	...	...	...
46	...	...	...	...	...	...
47	...	...	...	...	...	...
48	...	...	...	...	...	...
49	...	...	...	...	...	...
50	...	...	...	...	...	...
51	...	...	...	...	...	...
52	...	...	...	...	...	...
53	...	...	...	...	...	...
54	...	...	...	...	...	...
55	...	...	...	...	...	...
56	...	...	...	...	...	...
57	...	...	...	...	...	...
58	...	...	...	...	...	...
59	...	...	...	...	...	...
60	...	...	...	...	...	...
61	...	...	...	...	...	...
62	...	...	...	...	...	...
63	...	...	...	...	...	...
64	...	...	...	...	...	...
65	...	...	...	...	...	...
66	...	...	...	...	...	...
67	...	...	...	...	...	...
68	...	...	...	...	...	...
69	...	...	...	...	...	...
70	...	...	...	...	...	...
71	...	...	...	...	...	...
72	...	...	...	...	...	...
73	...	...	...	...	...	...
74	...	...	...	...	...	...
75	...	...	...	...	...	...
76	...	...	...	...	...	...
77	...	...	...	...	...	...
78	...	...	...	...	...	...

CACCIALANZA & C. S.p.A.  
 MONITORE TIPO A4 MANUALE  
 ASSEMBLAGE GENERALE - PARTS COMPONENTS  
 GENERAL ASSEMBLY - PARTS LIST  
 52280102