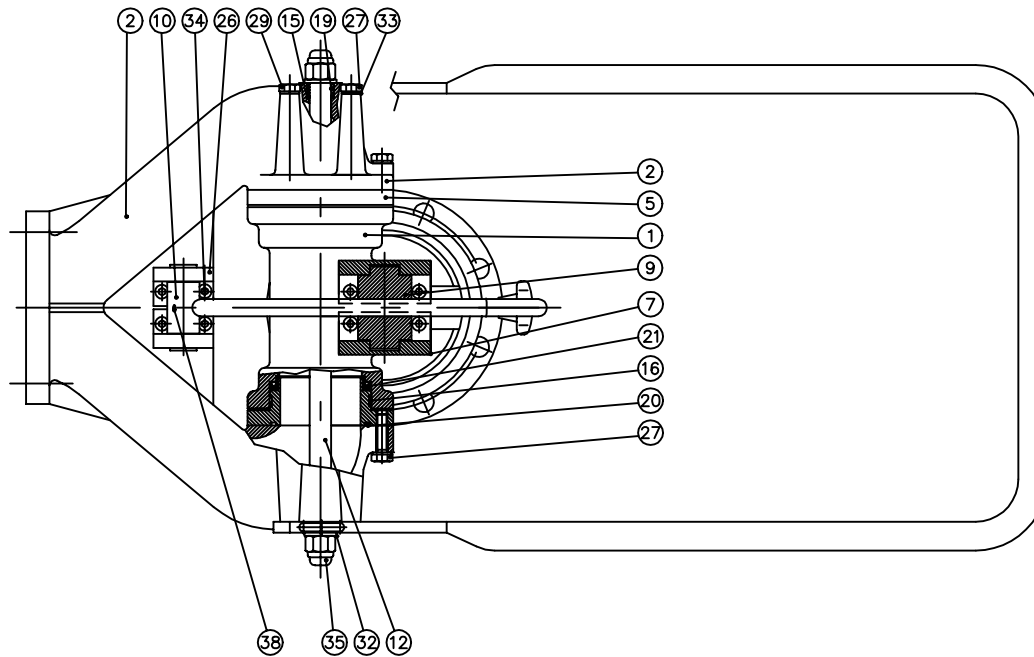
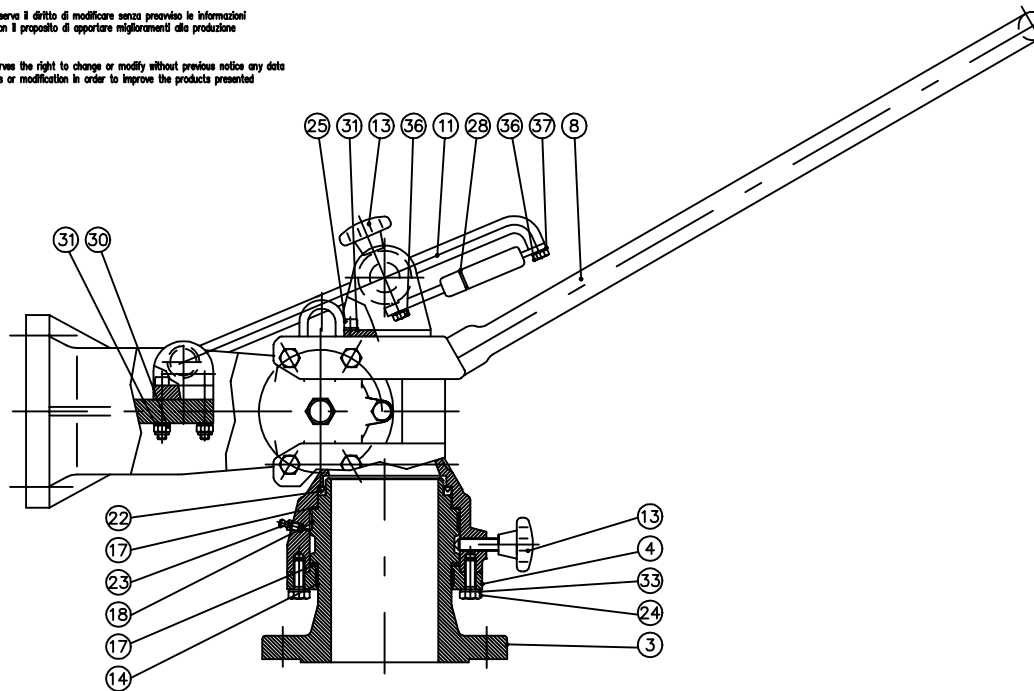


IMPORTANTE :
 CACCIALANZA & C. S.p.A. si riserva il diritto di modificare senza preavviso le informazioni contenute su questo scheda con il proposito di apportare miglioramenti alla produzione.

IMPORTANT :
 CACCIALANZA & C. S.p.A. reserves the right to change or modify without previous notice any data or specification due to changes or modification in order to improve the products presented.



POS.	DESCRIZIONE DESCRIPTION	Q.TA Q.TY	MATERIALE MATERIAL	DISSEGNO DRAWING	INT. CODE	NOTE
1	CORPO CENTRALE BODY	1	BRONZO BRONZE	52280011	520001229	
2	CONFLUENZA CURVE BENDS CONFLUENCE	1	BRONZO BRONZE	52280012	520001249	
3	NIPPO INGRESSO INLET NIPPLE	1	BRONZO BRONZE	52280013	520001209	
4	FLANGIA INTERMEDIA PER CORPO CENTRALE CENTRAL BODY FIXING RING	1	BRONZO BRONZE	52280014	520001219	
5	PREMISTOPPA GLAND	2	BRONZO BRONZE	52280015	520001239	
7	SQUADRETTA PER BUSSOLA GUIDA ASTA ALZO ROD GUIDE BUSHING SUPPORT	2	BRONZO BRONZE	52280037	520001269	
8	BRANDEGGIO HANDLEVER	1	ACC. INOX AISI 304 ST. STEEL AISI 304	52280033	520001500	
9	PERNO GUIDA ASTA ALZO ROD GUIDE BUSHING	1	ACCIAIO INOX AISI 304 ST. STEEL AISI 304	52280018	5200010829	
10	PERNO DI BLOCCAGGIO ASTA ALZO ROD GUIDE FIXING PIN	1	ACCIAIO INOX AISI 304 ST. STEEL AISI 304	52280021	520001139	
11	ASTA PER ALZO VERTICAL MOVEMENT ROD GUIDE	1	ACCIAIO INOX AISI 304 ST. STEEL AISI 304	52280034	5200010169	
12	ASTA RINFORZO CURVE CENTRAL BODY FIXING PIN	1	ACCIAIO INOX AISI 304 ST. STEEL AISI 304	52280024	5200010069	
13	VOLANTINO BLOCCAGGIO ROTAZIONE E ALZO HAND WHEEL FOR LOCKING ROTATION AND ELEVATION	2	GHISA CAST IRON	52050028	5200001209	
14	BANDA LUBRIFLON H 15 x 2 x 420 LUBRIFLON STRIPE H 15 x 2 x 420	1	LUBRIFLON LUBRIFLON		5200010389	
15	ANELLO O-RING 4075 O-RING GASKET 4075	2	NBR NBR		5001407509	
16	BANDA LUBRIFLON H 9,5 x 2 x 320 LUBRIFLON STRIPE H 9,5 x 2 x 320	2	LUBRIFLON LUBRIFLON		5200010109	
17	ANELLO IN TEFLON 139,8 x 125,2 x 2 TEFLON RING 139,8 x 125,2 x 2	2	TEFLON TEFLON	52280025	5200010119	
18	BANDA LUBRIFLON H 15 x 2 x 450 LUBRIFLON STRIPE H 15 x 2 x 450	1	LUBRIFLON LUBRIFLON		5200010129	
19	BUSSOLA PER CONFLUENZA CURVE BEND CONFLUENCE BUSHING	2	ACC. INOX AISI 304 ST. STEEL AISI 304	52280029	5200010159	
20	ANELLO O-RING 4337 O-RING GASKET 4337	2	NBR NBR		5001433709	
21	ANELLO N 80-16 RING N 80-16	2	NBR NBR		5002080169	
22	ANELLO N 110-10 RING N 110-10	1	NBR NBR		5002110109	
23	INGRASSATORE 278 MB GREASER 278 MB	1	ACCIAIO INOX ST. STEEL		5057008019	
24	VITE T.E. M 10 x 35 SCREW HEXAGONAL HEAD M 10 x 35	8	ACC. INOX AISI 304 ST. STEEL AISI 304		6602070350	
25	VITE T.C. CON ESAGONO INCASSATO M8 x 30 SCREW CYL. HEAD M8 x 30	4	ACC. INOX AISI 304 ST. STEEL AISI 304		6604060300	
26	SUPPORTO PER PERNO DI BLOCCAGGIO ROD GUIDE FIXING PIN SUPPORT	2	BRONZO BRONZE	52280036	5200011259	
27	VITE T.E. M10 x 40 SCREW HEXAGONAL HEAD M10 x 40	6	ACC. INOX AISI 304 ST. STEEL AISI 304		6602070400	
28	MOLLA A GAS PER ALZO GAS SPRING FOR ELEVATION	1	ACCIAIO AL CARBONIO CARBON STEEL		5075501219	*
29	VITE T.E. M10 x 110 SCREW HEXAGONAL HEAD M10 x 110	4	ACC. INOX AISI 304 ST. STEEL AISI 304		6603071100	
30	DADI AUTOBLOCCANTI M 8 NUT SELFLOCKING M 8	4	ACC. INOX AISI 304 ST. STEEL AISI 304		6625060000	
31	RONDELLE GROWER PER VITE M 8 GROWER WASHER FOR SCREW M 8	8	ACC. INOX AISI 304 ST. STEEL AISI 304		6617060000	
32	RONDELLE PIANA PER VITE M 16 PLAIN WASHER FOR SCREW M 16	2	ACC. INOX AISI 304 ST. STEEL AISI 304		6616100000	
33	RONDELLE GROWER PER VITE M 10 GROWER WASHER FOR SCREW M 10	18	ACC. INOX AISI 304 ST. STEEL AISI 304		6617070000	
34	VITE T.C. CON ESAGONO INCASSATO M8 x 50 SCREW CYL. HEAD M8 x 50	4	ACC. INOX AISI 304 ST. STEEL AISI 304		6604060500	
35	DADO CIECO M 16 BLIND NUT M 16	2	ACC. INOX AISI 304 ST. STEEL AISI 304		6630100000	
36	RONDELLE GROWER PER VITE M 8 GROWER WASHER FOR SCREW M 8	2	ACC. INOX AISI 304 ST. STEEL AISI 304		6617060000	
37	VITE T.E. M8 x 15 SCREW HEXAGONAL HEAD M8 x 15	2	ACC. INOX AISI 304 ST. STEEL AISI 304		6602060150	
38	SPINA CILINDRICA Ø 5 L=30 PIN Ø 5 L=30	1	ACC. INOX AISI 304 ST. STEEL AISI 304		5200402489	

NOTE :
 IL TIPO DI MOLLA VERRA' DEFINITO IN FUNZIONE DEL TIPO DI CANNA MONTATA
 GAS SPRING TYPE WILL BE DEFINED IN FUNCTION OF THE MOUNTED GUN TYPE

Rev.	Date	Description	Drawn	Checked	Approved
0	11.04.97	Emesso - Issued	MP	MB	
Client / Project					
CACCIALANZA & C. s.p.a.					
ANTINCENDIO SICUREZZA ANTINFUOCAMENTO SEGRATE (MILANO) - ITALY					
Title					
MONITORE TIPO A4 ESECUZIONE IN BRONZO ASSIEME GENERALE - PARTI COMPONENTI MONITOR A4 TYPE BRONZE EXECUTION GENERAL ASSEMBLY - PARTS LIST					
Code	5298422600	Sys.	Size	Scale	Dwg nr.
			A2	/	52280002
Rev.	0	Sheet	1		
		of	1		

THIS DRAWING IS THE PROPERTY OF CACCIALANZA & C. S.p.A. AND IS NOT TO BE REPRODUCED OR USED TO FURNISH ANY INFORMATION FOR MAKING OF DRAWINGS OR APPARATUS EXCEPT WHERE PROVIDED FOR BY AGREEMENT WITH SAID COMPANY