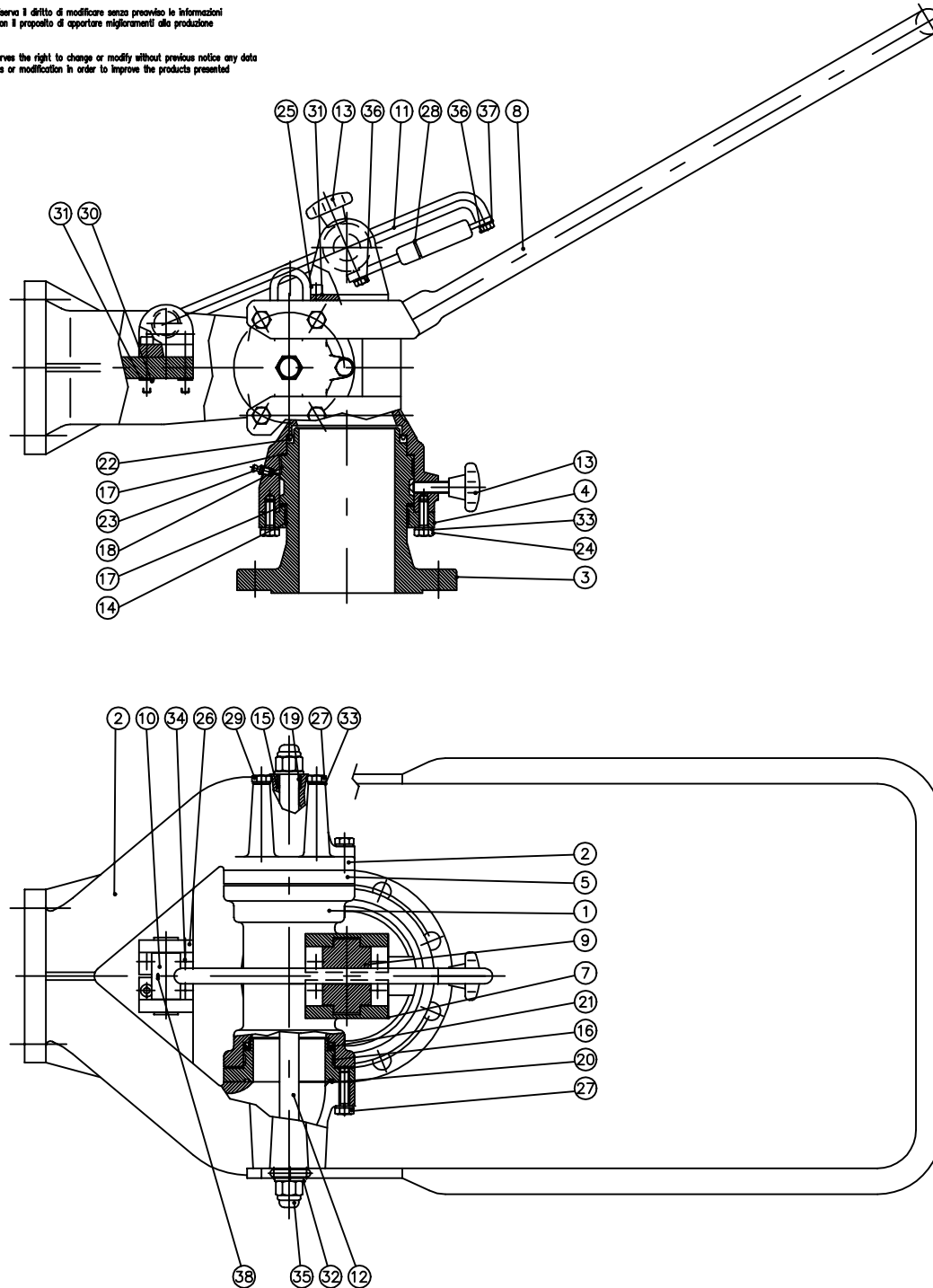


IMPORTANTE :  
 CACCIALANZA & C. S.p.A. si riserva il diritto di modificare senza preavviso le informazioni contenute su questo scheda con il proposito di apportare miglioramenti alla produzione

IMPORTANT :  
 CACCIALANZA & C. S.p.A. reserves the right to change or modify without previous notice any data or specification due to changes or modification in order to improve the products presented



POS.	DESCRIZIONE DESCRIPTION	Q.TA Q.TY	MATERIALE MATERIAL	DISEGNO DRAWING	INT. CODE	NOTE
1	CORPO CENTRALE BODY	1	LEGA LEGGERA LIGHT ALLOY	52280011	5200010229	
2	CONFLUENZA CURVE BENDS CONFLUENCE	1	LEGA LEGGERA LIGHT ALLOY	52280012	5200010249	
3	NIPPOLO INGRESSO INLET NIPPLE	1	LEGA LEGGERA LIGHT ALLOY	52280013	5200010209	
4	FLANGIA INTERMEDIA PER CORPO CENTRALE CENTRAL BODY FIXING RING	1	LEGA LEGGERA LIGHT ALLOY	52280014	5200010219	
5	PREMISTOPPA GLAND	2	LEGA LEGGERA LIGHT ALLOY	52280015	5200010239	
7	SQUADRETTA PER BUSSOLA GUIDA ASTA ALZO ROD GUIDE BUSHING SUPPORT	2	LEGA LEGGERA LIGHT ALLOY	52280037	5200010269	
8	BRANDEGGIO HANDLEVER	1	ACC. AL CARBONIO CARBON STEEL	52280033	5200010500	
9	PERNO GUIDA ASTA ALZO ROD GUIDE FIXING PIN	1	ACCIAIO INOX AISI 304 ST. STEEL AISI 304	52280018	5200010829	
10	PERNO DI BLOCCAGGIO ASTA ALZO ROD GUIDE FIXING PIN	1	LEGA LEGGERA LIGHT ALLOY	52280021	5200010139	
11	ASTA PER ALZO VERTICAL MOVEMENT ROD GUIDE	1	ACCIAIO INOX AISI 304 ST. STEEL AISI 304	52280034	5200010169	
12	ASTA RINFORZO CURVE CENTRAL BODY FIXING PIN	1	ACCIAIO INOX AISI 304 ST. STEEL AISI 304	52280024	5200010069	
13	VOLANTINO BLOCCAGGIO ROTAZIONE E ALZO HAND WHEEL FOR LOCKING ROTATION AND ELEVATION	2	GHISA CAST IRON	52050028	5200001209	
14	BANDA LUBRIFLON H 15 x 2 x 420 LUBRIFLON STRIPE H 15 x 2 x 420	1	LUBRIFLON		5200010389	
15	ANELLO O-RING 4075 O-RING GASKET 4075	2	NBR		5001407509	
16	BANDA LUBRIFLON H 9,5 x 2 x 320 LUBRIFLON STRIPE H 9,5 x 2 x 320	2	LUBRIFLON		5200010109	
17	ANELLO IN TEFLON 139,8 x 125,2 x 2 LUBRIFLON STRIPE H 15 x 2 x 420	2	TEFLON	52280025	5200010119	
18	BANDA LUBRIFLON H 15 x 2 x 450 LUBRIFLON STRIPE H 15 x 2 x 450	1	LUBRIFLON		5200010129	
19	BUSSOLA PER CONFLUENZA CURVE BEND CONFLUENCE BUSHING	2	ACC. INOX AISI 304 ST. STEEL AISI 304	52280029	5200010159	
20	ANELLO O-RING 4337 O-RING GASKET 4337	2	NBR		5001433709	
21	ANELLO N 80-16 RING N 80-16	2	NBR		5002080169	
22	ANELLO N 110-10 RING N 110-10	1	NBR		5002110109	
23	INGRASSATORE 278 MB GREASER 278 MB	1	ACC. AL CARBONIO CARBON STEEL		5057008009	
24	VITE T.E. M 10 x 35 SCREW HEXAGONAL HEAD M 10 x 35	8	ACC. CARB. ZINC. GALV. CARB. STEEL		6602070359	
25	VITE T.C. CON ESAGONO INCASSATO M8 x 30 SCREW CYL. HEAD M8 x 30	4	ACC. CARB. ZINC. GALV. CARB. STEEL		6604060309	
26	SUPPORTO PER PERNO DI BLOCCAGGIO ROD GUIDE FIXING PIN SUPPORT	2	LEGA LEGGERA LIGHT ALLOY	52280036	5200010259	
27	VITE T.E. M10 x 40 SCREW HEXAGONAL HEAD M10 x 40	6	ACC. CARB. ZINC. GALV. CARB. STEEL		6602070409	
28	MOLLA A GAS PER ALZO GAS SPRING FOR ELEVATION	1	ACCIAIO AL CARBONIO CARBON STEEL		5075501219	*
29	VITE T.E. M10 x 110 SCREW HEXAGONAL HEAD M10 x 110	4	ACC. CARB. ZINC. GALV. CARB. STEEL		6603071109	
30	DADI AUTOBLOCCANTI M 8 NUT SELFLOCKING M 8	4	ACC. CARB. ZINC. GALV. CARB. STEEL		6625060009	
31	RONDILLE GROWER PER VITE M 8 GROWER WASHER FOR SCREW M 8	8	ACC. CARB. ZINC. GALV. CARB. STEEL		6617060009	
32	RONDILLE PIANA PER VITE M 16 PLAIN WASHER FOR SCREW M 16	2	ACC. CARB. ZINC. GALV. CARB. STEEL		6616100009	
33	RONDILLE GROWER PER VITE M 10 GROWER WASHER FOR SCREW M 10	18	ACC. CARB. ZINC. GALV. CARB. STEEL		6617070009	
34	VITE T.C. CON ESAGONO INCASSATO M8 x 50 SCREW CYL. HEAD M8 x 50	4	ACC. CARB. ZINC. GALV. CARB. STEEL		6604060509	
35	DADO CIECO M 16 BLIND NUT M 16	2	ACC. CARB. ZINC. GALV. CARB. STEEL		6630100009	
36	RONDILLE GROWER PER VITE M 8 GROWER WASHER FOR SCREW M 8	2	ACC. INOX AISI 304 ST. STEEL AISI 304		6617060000	
37	VITE T.E. M8 x 15 SCREW HEXAGONAL HEAD M8 x 15	2	ACC. INOX AISI 304 ST. STEEL AISI 304		6602060150	
38	SPINA CILINDRICA Ø 5 L=30 PIN Ø 5 L=30	1	ACC. INOX AISI 304 ST. STEEL AISI 304		5200402489	

NOTE :  
 IL TIPO DI MOLLA VERRA' DEFINITO IN FUNZIONE DEL TIPO DI CANNA MONTATA  
 GAS SPRING TYPE WILL BE DEFINED IN FUNCTION OF THE MOUNTED GUN TYPE

Rev.	Date	Description	Drawn	Checked	Approved
0	11.04.97	Emesso - Issued	MP	MB	
Client / Project					
CACCIALANZA & C. s.p.a.					
ANTINCENDIO SICUREZZA ANTINFUOCAMENTO SEGRATE (MILANO) - ITALY					
Title					
MONITORE TIPO A4 ESECUZIONE IN LEGA LEGGERA ASSIEME GENERALE - PARTI COMPONENTI MONITOR A4 TYPE LIGHT ALLOY EXECUTION GENERAL ASSEMBLY - PARTS LIST					
Code	5298412600	Sys.	Size	Scale	Dwg nr.
			A2	/	52280001
Rev.	0	Sheet	1		
		of	1		

THIS DRAWING IS THE PROPERTY OF CACCIALANZA & C. S.p.A. AND IS NOT TO BE REPRODUCED OR USED TO FURNISH ANY INFORMATION FOR MAKING OF DRAWINGS OR APPARATUS EXCEPT WHERE PROVIDED FOR BY AGREEMENT WITH SAID COMPANY