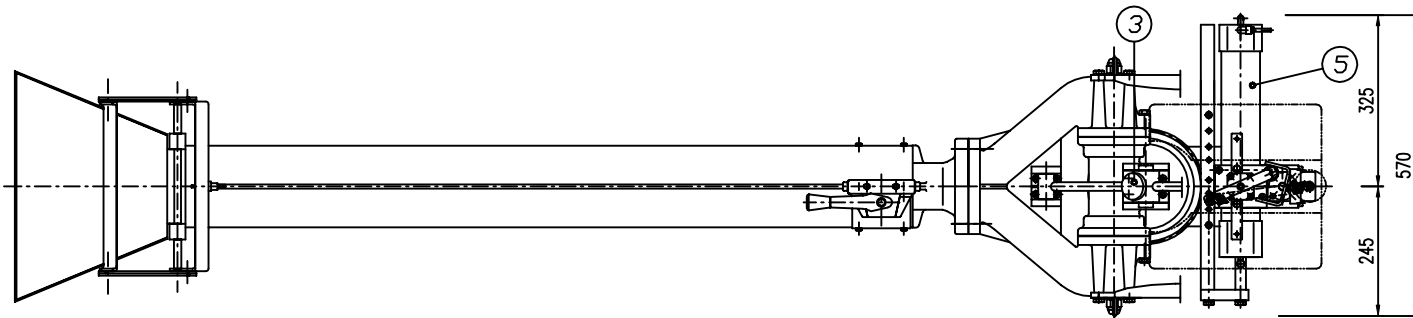


IMPORTANTE :
 CACCIALANZA & C. S.p.A. si riserva il diritto di modificare senza preavviso le informazioni contenute su questa scheda con il proposito di apportare miglioramenti alla produzione

IMPORTANT :
 CACCIALANZA & C. S.p.A. reserves the right to change or modify without previous notice any data or specification due to changes or modification in order to improve the products presented

A 6000	1800	6000	10.2
A 5000	1800	5000	9.5
A 4000	1800	4000	9.0
A 3000	1300	3000	8.6
A 2400	1250	2400	8.4
A 2000	1250	2000	8.3
CANNA TIPO GUN TYPE	A mm	PORTATA l/min. FLOWRATE l/min.	PRESSIONE (FLG. INGRESSO) PRESSURE (AT INLET FLG.)



NOTE:
 * - A RICHIESTA FLG. Ø 4" ANSI 150 Lbs RF - FLGD. Ø 4" ANSI 150 Lbs RF ON REQUEST
 * - A RICHIESTA FLG. Ø 6" ANSI 150 Lbs RF - FLGD. Ø 6" ANSI 150 Lbs RF ON REQUEST
 * - A RICHIESTA FLG. UN/DIN DN 100 PN 16 - FLGD. UN/DIN DN 100 PN 16 ON REQUEST
 * - A RICHIESTA FLG. UN/DIN DN 150 PN 16 - FLGD. UN/DIN DN 150 PN 16 ON REQUEST

Pos.	Descrizione Description	Q.ty	Materiale Material	Code Drawing	Note
8	COMANDO MANUALE DEFLETTORE MANUAL DEFLECTOR COMMAND LEVER	1			
7	DEFLETTORE MANUALE MANUAL DEFLECTOR	1			
6	CANNA SCHIUMA TIPO "A" FOAM GUN "A" TYPE	1			
5	GRUPPO OSCILLANTE SELF-SWIVELLING GROUP	1			
4	BRANDEGGIO HANDLEVER	1			
3	VOLANTINO BLOCCAGGIO ALZO ELEVATION LOCKING DEVICE	1			
2	FLANGIA D'INGRESSO INLET FLANGE	1			*
1	MONITORE AUTOSCILLANTE TIPO AU4 SELF-SWIVELLING MONITOR AU4 TYPE	1			

0	07.06.1999	Emesso - Issued	MS	MB	
Rev.	Date	Description	Drawn	Checked	Approved
		CACCIALANZA & C. s.p.a. ANTINCENDIO SICUREZZA ANTINQUINAMENTO SEGRATE (MILANO) - ITALY	Client / Project		
			Title		
			MONITORE TIPO AU4 CON CANNA SCHIUMA TIPO "A" E DEFLETTORE MANUALE - ASSIEME GENERALE - MONITOR AU4 TYPE WITH FOAM GUN "A" TYPE AND MANUAL DEFLECTOR - GENERAL ASSEMBLY -		
		Date	Name		
Drawn		07.06.99	MS		
Checked		07.06.99	MB		
Approved					
Code		Sys.	Size	Scale	Dwg nr.
			A3	1:10	52269904
				Rev.	Sheet
				0	1
				of	1

THIS DRAWING IS THE PROPERTY OF CACCIALANZA & C. S.p.A. AND IS NOT TO BE REPRODUCED OR USED TO FURNISH ANY INFORMATION FOR MAKING OF DRAWINGS OR APPARATUS EXCEPT WHERE PROVIDED FOR BY AGREEMENT WITH SAID COMPANY