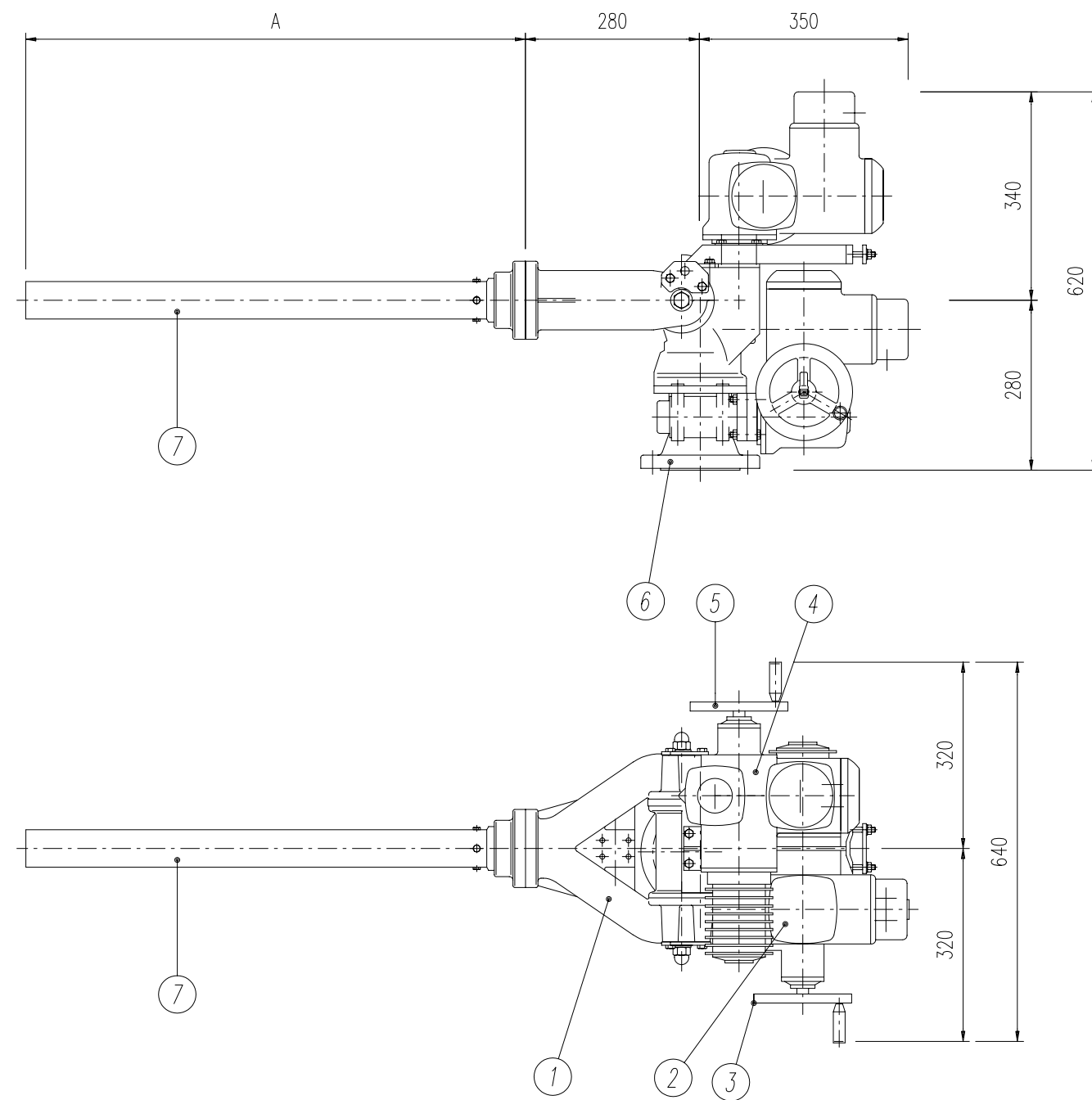


IMPORTANTE :

CACCIALANZA & C. S.p.A. si riserva il diritto di modificare senza preavviso le informazioni contenute su questa scheda con il proposito di apportare miglioramenti alla produzione

IMPORTANT :

CACCIALANZA & C. S.p.A. reserves the right to change or modify without previous notice any data or specification due to changes or modification in order to improve the products presented



PL 40	800	40	8.6
PL 20	800	20	8.2
CANNA POLVERE TIPO POWDER GUN TYPE	A mm	PORTATA Kg./sec. FLOWRATE Kg./sec.	PRESSIONE ( FLG. INGRESSO ) PRESSURE ( AT INLET FLG. )

NOTE:

- \* - A RICHIESTA FLG.  $\varnothing$  4" ANSI 150 Lbs RF - FLGD.  $\varnothing$  4" ANSI 150 Lbs RF ON REQUEST
- \* - A RICHIESTA FLG. UNI/DIN DN 100 PN 16 - FLGD. UNI/DIN DN 100 PN 16 ON REQUEST

NOTE: TUTTE LE DIMENSIONI SONO ESPRESSE IN mm  
ALL DIMENSIONS ARE IN mm

POS.	DESCRIZIONE DESCRIPTION	Q.TA Q.TY	MATERIALE MATERIAL	INT. CODE	NOTE
7	CANNA POLVERE POWDER GUN	1			
6	FLANGIA INGRESSO INLET FLANGE	1			*
5	VOLANTINO PER ALZO HANDWHEEL FOR ELEVATION	1			
4	MOTORE ELETTRICO PER ALZO ELECTRIC MOTOR FOR ELEVATION	1			
3	VOLANTINO PER ROTAZIONE HANDWHEEL FOR ROTATION	1			
2	MOTORE ELETTRICO PER ROTAZIONE ELECTRIC MOTOR FOR ROTATION	1			
1	MONITORE ELETTRICO TIPO A3-EL ELECTRIC MONITOR A3-EL TYPE	1			

Rev.	Date	Description	Drawn	Checked	Approved
0	13.01.03	Emesso - Issued	MP	AM	
<b>CACCIALANZA &amp; C.</b> S.p.A. ANTINCENDIO SICUREZZA ANTINQUINAMENTO SEGRATE (MILANO) - ITALY		Client / Project			
Drawn Checked Approved		Date Name		Title	
		13.01.03 M. PELIZZARI		MONITORE A3PL-EI CON CANNA POLVERE ASSIEME GENERALE MONITOR A3PL-EI TYPE WITH POWDER GUN GENERAL ASSEMBLY	
		13.01.03 A. MULLER			
Code		Sys.	Size	Scale	Dwg nr.
			A3	1:10	52180940
					Rev. 0
					Sheet 1 of 1
THIS DRAWING IS THE PROPERTY OF CACCIALANZA & C. S.p.A. AND IS NOT TO BE REPRODUCED OR USED TO FURNISH ANY INFORMATION FOR MAKING OF DRAWINGS OR APPARATUS EXCEPT WHERE PROVIDED FOR BY AGREEMENT WITH SAID COMPANY					