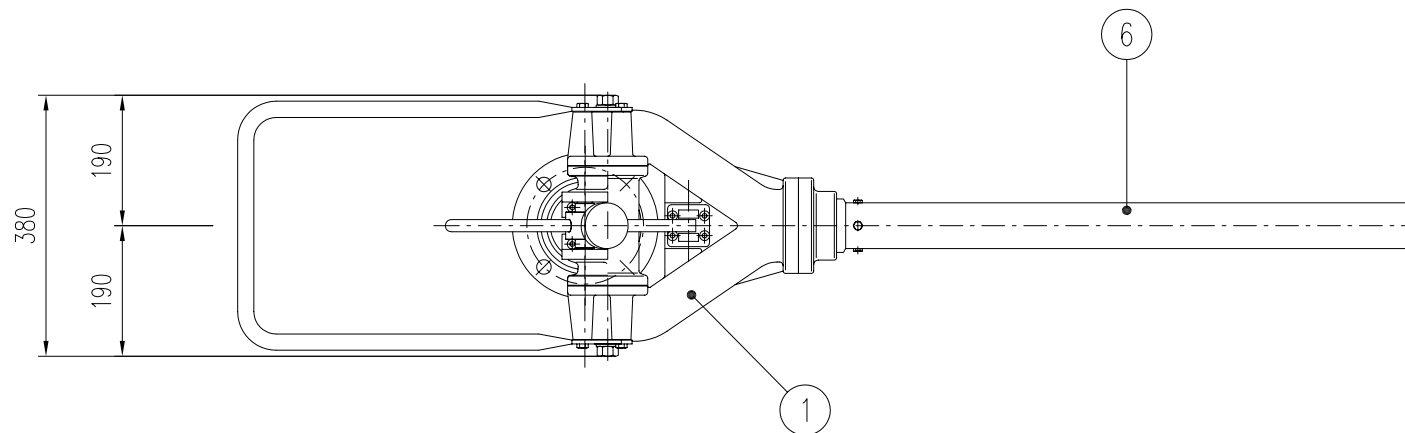
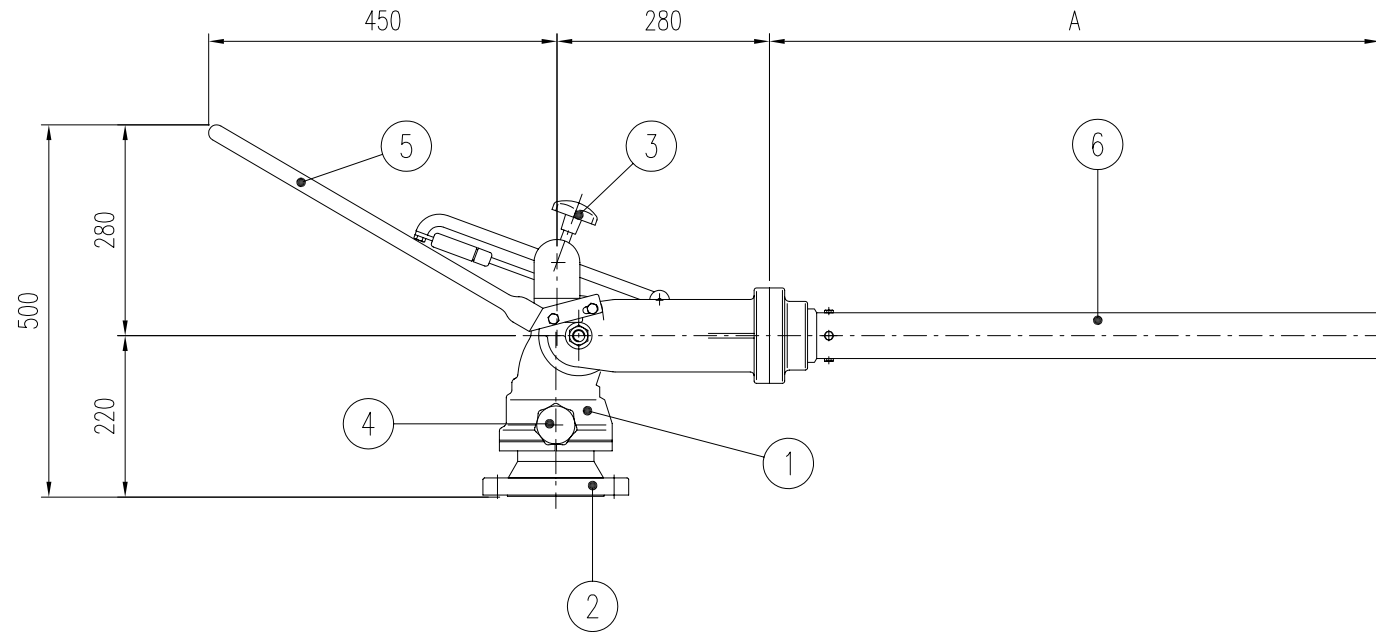


IMPORTANTE :

CACCIALANZA & C. S.p.A. si riserva il diritto di modificare senza preavviso le informazioni contenute su questa scheda con il proposito di apportare miglioramenti alla produzione

IMPORTANT :

CACCIALANZA & C. S.p.A. reserves the right to change or modify without previous notice any data or specification due to changes or modification in order to improve the products presented



PL 40	800	40	8.6
PL 20	800	20	8.2
CANNA POLVERE TIPO POWDER GUN TYPE	A mm	PORTATA Kg./sec. FLOWRATE Kg./sec.	PRESSIONE (FLG. INGRESSO) PRESSURE (AT INLET FLG.)

NOTE:

* - A RICHIESTA FLG. \varnothing 3" ANSI 150 Lbs RF - FLGD. \varnothing 3" ANSI 150 Lbs RF ON REQUEST

* - A RICHIESTA FLG. UNI/DIN DN 80 PN 16 - FLGD. UNI/DIN DN 80 PN 16 ON REQUEST

NOTE: TUTTE LE DIMENSIONI SONO ESPRESSE IN mm
ALL DIMENSIONS ARE IN mm

POS.	DESCRIZIONE DESCRIPTION	Q.TA Q.TY	MATERIALE MATERIAL	NOTE NOTES
6	CANNA POLVERE POWDER GUN	1		
5	BRANDEGGIO HAND LEVER	1		
4	BLOCCAGGIO ROTAZIONE ROTATION LOCKING DEVICE	1		
3	BLOCCAGGIO ALZO ELEVATION LOCKING DEVICE	1		
2	FLANGIA D'INGRESSO INLET FLANGE	1		*
1	CORPO MONITORE TIPO A3B MONITOR BODY A3B TYPE	1		

Rev.	Date	Description	Drawn	Checked	Approved		
0	13.01.03	Emesso - Issued	MP	AM			
		CACCIALANZA & C. S.p.A. ANTINCENDIO SICUREZZA ANTINQUINAMENTO SEGRATE (MILANO) - ITALY	Client / Project				
			Title				
Drawn	13.01.03		M. PELIZZARI	MONITORE A3-PL CON CANNA POLVERE ASSIEME GENERALE			
Checked	13.01.03		A. MULLER	MONITOR A3-PL TYPE WITH POWDER GUN GENERAL ASSEMBLY			
Approved							
Code		Sys.	Size	Scale	Dwg nr.	Rev.	Sheet
			A3	1:10	52180910	0	1 of 1
THIS DRAWING IS THE PROPERTY OF CACCIALANZA & C. S.p.A. AND IS NOT TO BE REPRODUCED OR USED TO FURNISH ANY INFORMATION FOR MAKING OF DRAWINGS OR APPARATUS EXCEPT WHERE PROVIDED FOR BY AGREEMENT WITH SAID COMPANY							