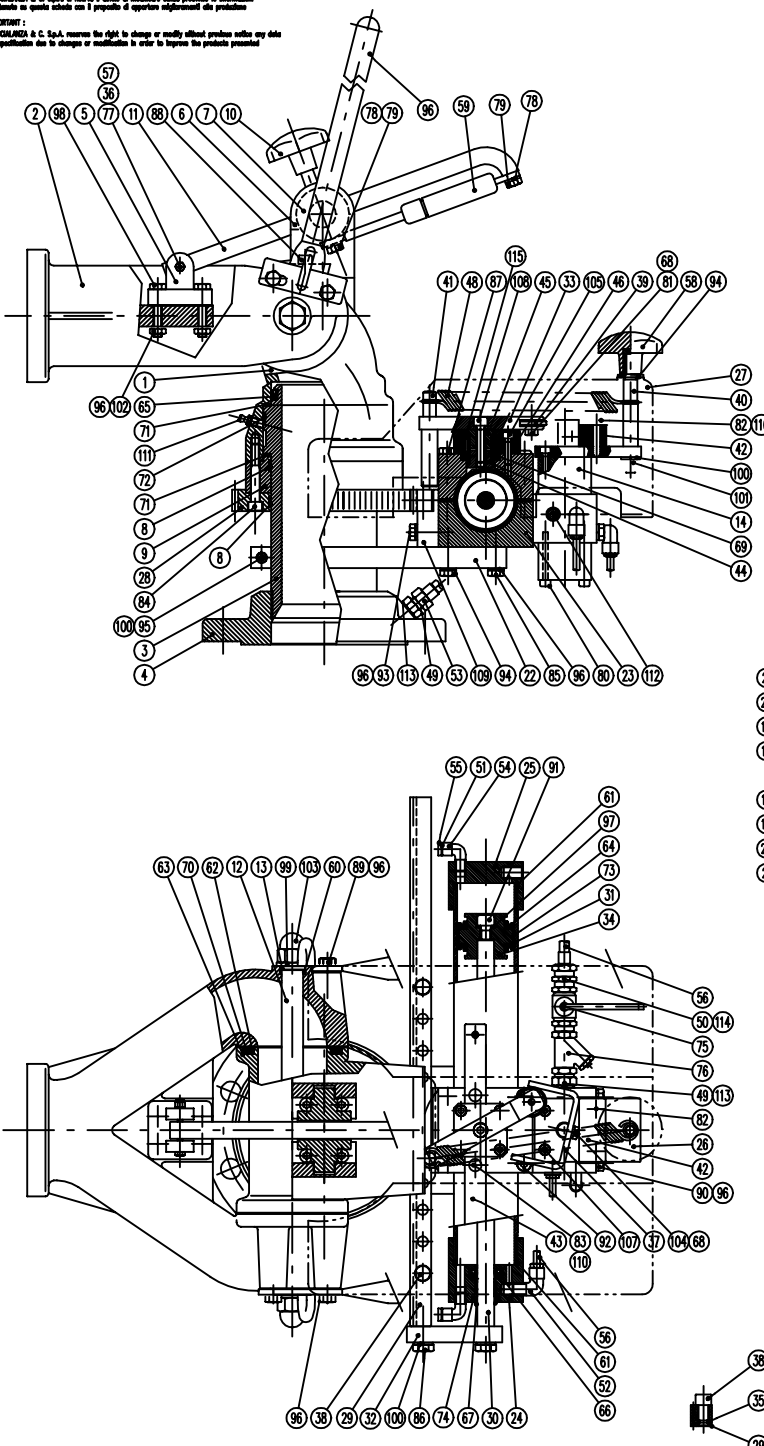
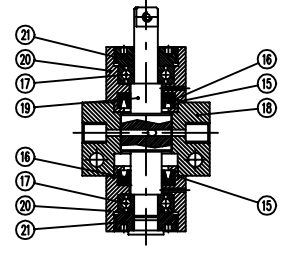


IMPORTANTE :  
CACCIALANZA & C. S.p.A. si riserva il diritto di modificare senza preavviso le informazioni  
contenute in questo catalogo con il proposito di apportare miglioramenti alle prestazioni.

IMPORTANT :  
CACCIALANZA & C. S.p.A. reserves the right to change or modify without previous notice any data  
or specifications due to changes or modifications in order to improve the products presented.



DISTRIBUTORE DIRCO  
DISTRIBUTOR  
FIG. 14



POS.	DESCRIZIONE DESCRIPTION	Q.TA QTY	MATERIALE MATERIAL	DISEGNO DRAWING	INT. CODE	NOTE
59	MOLLA A GAS GAS SPRING	1	ACCIAIO AL CARBONIO CARBON STEEL		507501049	*
60	ANELLO O-RING 3075 O-RING GASKET 3075 TYP	2	NER		500130750	
61	ANELLO O-RING 3225 O-RING GASKET 3225 TYP	2	NER		500132250	
62	ANELLO O-RING 4257 O-RING GASKET 4257 TYP	2	NER		500142570	
63	ANELLO O-RING 4337 O-RING GASKET 4337 TYP	2	NER		500143370	
64	GUARNIZIONE AD ANELLO TIPO UM 5535 GASKET UM 5535 TYP	2	NER		500155350	
65	GUARNIZIONE "GACO" DEL 100-75 SHORE GASKET "GACO" 100-75 SHORE TYP	1	NER		500501000	
66	GUARNIZIONE AD ANELLO "GACO" TIPO UM 3620 GASKET "GACO" UM 3620 TYP	2	NER		500736200	
67	ANELLO BASCIAPIATORE TIPO RM 2030 GASKET RM 2030 TYP	1	NER		501162650	
68	RONDELLA GROWER M8 GROWER WASHER M8	2	ACC. INOX AISI 304 ST. STEEL AISI 304		601704000	
69	CUSCINETTO TIPO DW 25004 BEARING DW 25004 TYP	1	ACCIAIO AL CARBONIO CARBON STEEL		506050400	
70	ANELLO TEFALONATO SAGOMATO SHAPED TEFLON RING	2	TEFLON		520001140	
71	ANELLO IN TEFALON Ø 114 x 100 x 2 TEFLON RING Ø 114 x 100 x 2	2	TEFLON	5200018	520001159	
72	BANDA LUBRIFON 907 DM. 8,5 x 2 x 300 LUBRIFON STRIP 907 DM. 8,5 x 2 x 300	1	LUBRIFON		526490199	
73	BANDA LUBRIFON 907 DM. 8,5 x 2 x 175 LUBRIFON STRIP 907 DM. 8,5 x 2 x 175	1	LUBRIFON		526490229	
74	BANDA LUBRIFON DM. 8,5 x 2 x 63 LUBRIFON STRIP DM. 8,5 x 2 x 63	1	LUBRIFON		526490309	
75	VALVOLA A SFERA 1/8" F x 3/8" BALL VALVE 1/8" F x 3/8" F	1	OTTONE BRASS		631013009	
76	FILTRO A Y Ø 3/8" Y FILTER Ø 3/8"	1	BRONZO BRASS		632500000	
77	WTE T.E. M8 x 50 (MEZZO FIL.) WATER SUPPLY - 50 (HALF TREAD)	1	ACCIAIO INOX ST. STEEL		660204019	
78	RONDELLA PANNA M8 PLAIN WASHER M8	2	ACC. INOX AISI 304 ST. STEEL AISI 304		661606000	
79	WTE T.E. M8 x 15 HEXAGONAL BOLT M8 x 15	2	ACCIAIO INOX AISI 304 ST. STEEL AISI 304		660206010	
80	WTE T.E. CON ESAGONO INC. M8 x 45 WATER SUPPLY - 45 (HALF TREAD)	4	ACC. CARB. ZINC GALV. CARB. STEEL		660404059	
81	WTE T.E. M8 x 15 HEXAGONAL BOLT M8 x 15	1	ACC. CARB. ZINC GALV. CARB. STEEL		660204019	
82	WTE T.E. M8 x 30 HEXAGONAL BOLT M8 x 30	2	ACC. CARB. ZINC GALV. CARB. STEEL		660204030	
83	WTE T.E. M8 x 15 HEXAGONAL BOLT M8 x 15	1	ACC. CARB. ZINC GALV. CARB. STEEL		660204019	
84	WTE T.C. M8 x 55 (MEZZO FIL.) SCREW CIL. HEAD M8 x 55 (HALF TREAD)	6	ACC. CARB. ZINC GALV. CARB. STEEL		660406059	
85	WTE T.E. M8 x 30 HEXAGONAL BOLT M8 x 30	1	ACC. AL CARBONIO ZINC GALV. CARB. STEEL		660206030	
86	WTE T.E. M8 x 15 HEXAGONAL BOLT M8 x 15	2	ACC. CARB. ZINC GALV. CARB. STEEL		660207059	
87	WTE T.E. M8 x 70 HEXAGONAL BOLT M8 x 70	2	ACC. CARB. ZINC GALV. CARB. STEEL		660206070	
88	WTE T.C. CON ESAGONO INCASSATO M8 x 25 SCREW CIL. HEAD M8 x 25	4	ACC. CARB. ZINC GALV. CARB. STEEL		660406029	
89	WTE T.E. M8 x 20 HEXAGONAL BOLT M8 x 20	4	ACC. CARB. ZINC GALV. CARB. STEEL		660206020	
90	WTE T.C. CON ESAGONO INCASSATO M8 x 35 SCREW CIL. HEAD M8 x 35	2	ACC. CARB. ZINC GALV. CARB. STEEL		660206080	
91	WTE T.C. CON ESAGONO INCASSATO M8 x 50 SCREW CIL. HEAD M8 x 50	1	ACC. INOX AISI 304 ST. STEEL AISI 304		660407030	
92	WTE T.C. CON ESAGONO INC. M8 x 60 (MEZZO FIL.) SCREW CIL. HEAD M8 x 60 (HALF TREAD)	1	ACC. CARB. ZINC GALV. CARB. STEEL		660408060	
93	WTE T.E. M8 x 30 HEXAGONAL BOLT M8 x 30	2	ACC. CARB. ZINC GALV. CARB. STEEL		660206030	
94	WTE T.E. M8 x 40 HEXAGONAL BOLT M8 x 40	2	ACC. CARB. ZINC GALV. CARB. STEEL		660206040	
95	WTE T.E. M8 x 50 (MEZZO FIL.) SCREW CIL. HEAD M8 x 50 (HALF TREAD)	1	ACC. AL CARBONIO ZINC GALV. CARB. STEEL		660207080	
96	RONDELLA GROWER M8 GROWER WASHER M8	13	ACC. AL CARBONIO ZINC GALV. CARB. STEEL		661705000	
97	RONDELLA GROWER M10 GROWER WASHER M10	1	ACC. INOX AISI 304 ST. STEEL AISI 304		661701000	
98	WTE T.E. M8 x 15 HEXAGONAL BOLT M8 x 15	4	ACC. CARB. ZINC GALV. CARB. STEEL		660206059	
99	RONDELLA PANNA M8 PLAIN WASHER M8	2	ACC. CARB. ZINC GALV. CARB. STEEL		661810000	
100	RONDELLA GROWER M10 GROWER WASHER M10	4	ACC. CARB. ZINC GALV. CARB. STEEL		661702000	
101	DADO AUTOLUBRIFICANTE M10 FLUORENT M10	1	ACC. AL CARBONIO ZINC GALV. CARB. STEEL		662507000	
102	DADO M8 NUT M8	4	ACC. AL CARBONIO ZINC GALV. CARB. STEEL		662606000	
103	DADO CROD M16 NUT M16	2	ACC. AL CARBONIO ZINC GALV. CARB. STEEL		663010000	
104	WTE T.E. M8 x 15 HEXAGONAL BOLT M8 x 15	1	ACC. CARB. ZINC GALV. CARB. STEEL		660204019	
105	WTE T.C. CON ESAGONO INC. M8 x 25 SCREW CIL. HEAD M8 x 25	4	ACC. CARB. ZINC GALV. CARB. STEEL		660204019	
107	WTE T.C. CON ESAGONO INC. M8 x 50 SCREW CIL. HEAD M8 x 50	4	ACC. CARB. ZINC GALV. CARB. STEEL		660406050	
108	WTE T.C. CON ESAGONO INC. M8 x 35 (MEZZO FIL.) SCREW CIL. HEAD M8 x 35 (HALF TREAD)	1	ACC. CARB. ZINC GALV. CARB. STEEL		660206030	
109	PIASTRA DISTANZIATRICE SPACER	1	TEFLON	5211023	526494019	
110	RONDELLA GROWER M8 GROWER WASHER M8	4	ACC. AL CARBONIO ZINC GALV. CARB. STEEL		661704000	
111	INSUBRISCATORE 278 M8 GREASER 278 M8	2	ACC. AL CARBONIO CARBON STEEL		505700000	
112	RACC. BRITTO M10. 1050 Ø 1/4" x TUBO Ø 8 STRAIGHT FITTING M10. 1050 Ø 1/4" x TUBE Ø 8	1	OTTONE CROMATO CHROME BRASS		296404239	
113	RONDELLA A 3/8" WASHER 3/8"	2	RAME COPPER		295530030	
114	RONDELLA A 3/8" WASHER 3/8"	1	RAME COPPER		295530010	
115	ANELLO O-RING 2093 O-RING GASKET 2093 TYP	1	NER		500120930	

POS.	DESCRIZIONE DESCRIPTION	Q.TA QTY	MATERIALE MATERIAL	DISEGNO DRAWING	INT. CODE	NOTE
1	CORPO CENTRALE BODY	1	LEGA LEGGERA LIGHT ALLOY	5211044	526494029	
2	CONFLUENZA CURVE CURVE CONFLUENCE	1	LEGA LEGGERA LIGHT ALLOY	5200532	521594029	
3	INFILO INDESSO NET INPILE	1	LEGA LEGGERA LIGHT ALLOY	5211011	526494019	
4	FLANGIA ALIMENTAZIONE FEED FLANGE	1	LEGA LEGGERA LIGHT ALLOY	5211012	526494029	
5	STAFFA PER CONFLUENZA CURVE CURVE CONFLUENCE SUPPORT	1	LEGA LEGGERA LIGHT ALLOY	5200534	521594034	
6	STAFFA PER CORPO CENTRALE CENTRAL BODY SUPPORT	2	LEGA LEGGERA LIGHT ALLOY	5200535	521594049	
7	CROCCIA PER ALZO NO. GIRE 1000	1	ACCIAIO INOX AISI 304 ST. STEEL AISI 304	5200503	521594029	
8	BANDA LUBRIFON 907 DM. 9,5 x 2 x 330 LUBRIFON STRIP 907 DM. 9,5 x 2 x 330	2	LUBRIFON		503910200	
9	FLANGIA INTERMEDIA INTERMEDIATE FLANGE FOR BODY	1	LEGA LEGGERA LIGHT ALLOY	5211040	526494030	
10	VALVANTO ALZACRO ALZO HAND WHEEL FOR ELEVATION	1	ACCIAIO INOX AISI 304 ST. STEEL AISI 304	5200508	520000129	
11	ASTA PER CONFLUENZA CURVE CURVE CONFLUENCE ROD	1	ACCIAIO INOX AISI 304 ST. STEEL AISI 304	5200503	521594039	
12	ASTA RINFORZO CURVE CENTRAL BODY REINFORCE	1	ACCIAIO INOX AISI 304 ST. STEEL AISI 304	5200509	520001089	
13	CONFLUENZA PER CONFLUENZA CURVE CURVE CONFLUENCE BRASS	2	ACCIAIO INOX AISI 304 ST. STEEL AISI 304	5200505	520001259	
14	DISTRIBUTORE DIRCO DISTRIBUTOR	1		5211015	520012609	
15	ANELLO O-RING TIPO 2150 O-RING GASKET 2150 TYP	2	NER BLACK		500121500	
16	ANELLO O-RING TIPO "GACO" TIPO UM 3216 GASKET UM 3216 TYP	1	NER BLACK		500132160	
17	CUSCINETTO A SFERA TIPO 6202-2RS BALL BEARING TIPO 6202-2RS	2	ACCIAIO AL CARBONIO CARBON STEEL		506020229	
18	CORPO DISTRIBUTORE DIRCO DISTRIBUTOR SUPPLY - BODY	1	OTTONE BRASS	5211016	520012629	
19	CORPO DISTRIBUTORE DIRCO DISTRIBUTOR SUPPLY - PLATE	1	ACCIAIO INOX AISI 304 ST. STEEL AISI 304	5211017	520012639	
20	GUIDA DISTRIBUTORE DIRCO DISTRIBUTOR GUIDE	2	OTTONE BRASS	5211018	520012649	
21	TAPPO PREFRIGISCINETTO DISTRIBUTORE DIRCO DISTRIBUTOR BEARING STOPPER	2	OTTONE BRASS	5211022	520012679	
22	GRUPPO DISTRIBUTORE DIRCO DISTRIBUTOR GROUP SUPPORT	1	LEGA LEGGERA LIGHT ALLOY	5211021	526494009	
23	COPPIA PASTRE FISSAGGIO CILINDRO CYLINDER CLAMP	1	LEGA LEGGERA LIGHT ALLOY	5211063	526494019	
24	GUIDA STELO CILINDRO SHUNT GUIDE	1	LEGA LEGGERA LIGHT ALLOY	5211046	526494049	
25	PISTONE PER CILINDRO CYLINDER PISTON	1	LEGA LEGGERA LIGHT ALLOY	5211019	526494059	
26	PIASTRA DI FISSAGGIO DISTRIBUTORE DIRCO DISTRIBUTOR CLAMP PLATE	1	LEGA LEGGERA LIGHT ALLOY	5211019	526494089	
27	CHARTER DI FISSAGGIO GRUPPO OSCILLANTE SELF-SWINGING GROUP SUPPORT	1	LEGA LEGGERA LIGHT ALLOY	5211034	526494079	
28	PIASTRA DENTATA DI ROTAZIONE ROTATION GEAR PLATE	1	ACC. CARB. ZINC GALV. CARB. STEEL	5211004	526494019	
29	ASTA CROMALEGERA PER ROTAZIONE ROTATION CHROME ALLOY SHAFT	1	ACC. CARB. ZINC GALV. CARB. STEEL	5211013	526494089	
30	STELO PER PISTONE PISTON ROD	1	ACCIAIO INOX AISI 304 ST. STEEL AISI 304	5211077	526494099	
31	CILINDRO CYLINDER	1	ACCIAIO INOX AISI 304 ST. STEEL AISI 304	5211015	526494019	
32	PIASTRA DI FISSAGGIO CROMALEGERA / STELO CHROME ALLOY CLAMP / SHUNT	1	ACC. CARB. ZINC GALV. CARB. STEEL	5211020	526494039	
33	LEVA DI COMANDO FRECCERISA END CONTROL LEVER	1	ACC. CARB. ZINC GALV. CARB. STEEL	5211030	526494029	
34	PISTONE PER CILINDRO CYLINDER PISTON	1	OTTONE BRASS	5211018	526494079	
35	ANELLO O-RING TIPO 2025 O-RING GASKET 2025 TYP	2	NER BLACK		500120250	
36	DADO AUTOLUBRIFICANTE M8 SELF-LUBRICATING NUT M8	1	ACC. INOX AISI 304 ST. STEEL AISI 304	661503000		
37	FORCELLA PER COMANDO FRECCERISA LEVER FOR END CONTROL OF ROTATION	1	ACCIAIO INOX AISI 304 ST. STEEL AISI 304	5211020	526494019	
38	FERMO PER INVERSIONE ROTAZIONE STOP FOR REVERSE OF ROTATION	2	ACCIAIO INOX AISI 304 ST. STEEL AISI 304	5211049	526494019	
39	ROTTELLA PER LEVA COMANDO FRECCERISA LEVER RING	1	OTTONE BRASS	5211045	526494029	
40	FERMO FISSAGGIO CHARTER E MOLLA STOP FOR CHARTER FIXING AND SPRING	1	ACCIAIO INOX AISI 304 ST. STEEL AISI 304	5211048	526494039	
41	FERMO SUPERIORE FRECCERISA UPPER FRECCERISA STOP	1	ACC. CARB. ZINC GALV. CARB. STEEL	5211047	526494049	
42	FERMO PER FORCELLA FORK STOP	1	LEGA LEGGERA LIGHT ALLOY	5211035	526494069	
43	PIASTRA IN FERRO PER CARTER IRON PLATE FOR CARTER	2	ACC. INOX AISI 304 ST. STEEL AISI 304	52330032	526494019	
44	PORTA CUSCINETTI INTERIORE LEVA FRECCERISA LOWER BEARING SUPPORT	1	OTTONE BRASS	5211022	520012659	
45	PORTA CUSCINETTI SUPERIORE LEVA FRECCERISA UPPER BEARING SUPPORT	1	OTTONE BRASS	5211021	520012669	
46	TAPPO LEVA FRECCERISA FRECCERISA LEVER STOPPER	1	AUTOCRODIAL AUTOCRODIAL	5211050	520012689	
47	BRANDELLA INFERIORE LOWER BRASS	1	ACC. AL CARBONIO CARBON STEEL	5211058	520012700	
48	MOLLA SPRING	1	ACCIAIO INOX AISI 304 ST. STEEL AISI 304	5211046	520012289	
49	INFILO M8 Ø 3/8" x 1/4" x 1/4" IN SEDE OGIVA WIRE M8 Ø 3/8" x 1/4" x 1/4" IN SEDE OGIVA	2	ACC. CARB. ZINC GALV. CARB. STEEL		295521029	
50	INFILO Ø 3/8" IN SEDE OGIVA WIRE Ø 3/8" IN SEDE OGIVA	2	ACC. CARB. ZINC GALV. CARB. STEEL		295521030	
51	RONDELLA 8/16" WASHER 8/16"	2	RAME COPPER		295530040	
52	RACCORDO A GOMITO M8. 1050 Ø 1/4" x 8 ELBOW COUPLING 1050 TYP Ø 1/4" x 8	4	OTTONE CROMATO CHROME BRASS		296403239	
53	TUBO FLESSIBILE L. 260 DNCC. F.Ø. Ø 3/8" FLEXIBLE TUBE L. 260 DNCC. F.Ø. Ø 3/8"	1	OTTONE CROMATO CHROME BRASS		520010739	
54	RACCORDO A GOMITO M8. 2020 Ø 1/4" ELBOW COUPLING 2020 TYP Ø 1/4"	2	OTTONE CROMATO CHROME BRASS		296422029	
55	INFILO M8. Ø 1/4" x 1/4" x 1/4" IN SEDE OGIVA WIRE M8. Ø 1/4" x 1/4" x 1/4" IN SEDE OGIVA	2	OTTONE CROMATO CHROME BRASS		296440020	
56	TUBO IN RAME COTTO Ø 8 x 8 x 600 COPPER PIPE Ø 8 x 8 x 600	1	RAME COPPER		296700200	
57	RONDELLA PANNA M8 PLAIN WASHER M8	1	ACC. INOX AISI 304 ST. STEEL AISI 304		661603000	
58	VALVANTO A LEVA TIPO UM 153/04 B-M10 HANDWHEEL M. 153/04 B-M10 TYP	1	CHESA CAST IRON		504105879	

NOTE :  
1. Ø 1/4" IN MOLLA VERBAI SPEDITA IN RACCOMANDA Ø 1/4" IN CHINA MONTATA  
GAS SPRING TYPE WILL BE SHIPPED IN PRIORITY OF THE IMPORTED GAS TYPE

0	16.03.97	Emesso - Issued		MB	MB	
Rev.	Date	Description	Drawn	Checked	Approved	
CACCIALANZA & C. s.p.a.			Client / Project			
AUTOCRODIAL AUTOCRODIAL AUTOCRODIAL			MONITORE AUTOSCILLANTE TIPO AUS ESEC. IN LEGA LEGGERA ASSEMBLE GENERALE - PARTI COMPONENTI SELF-SW			