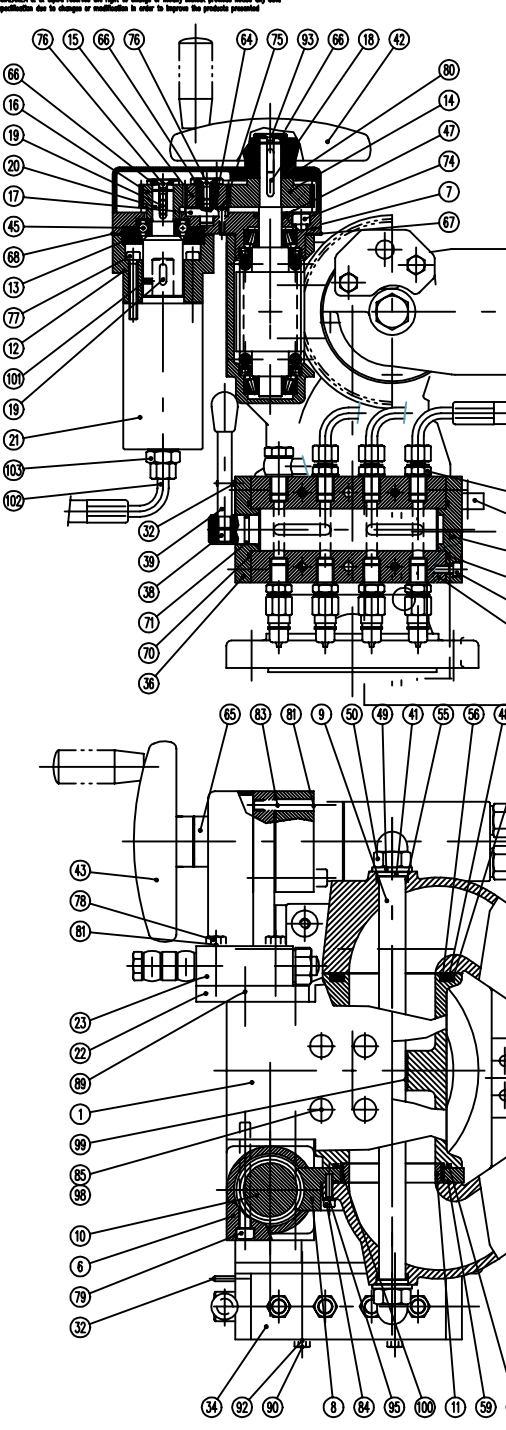
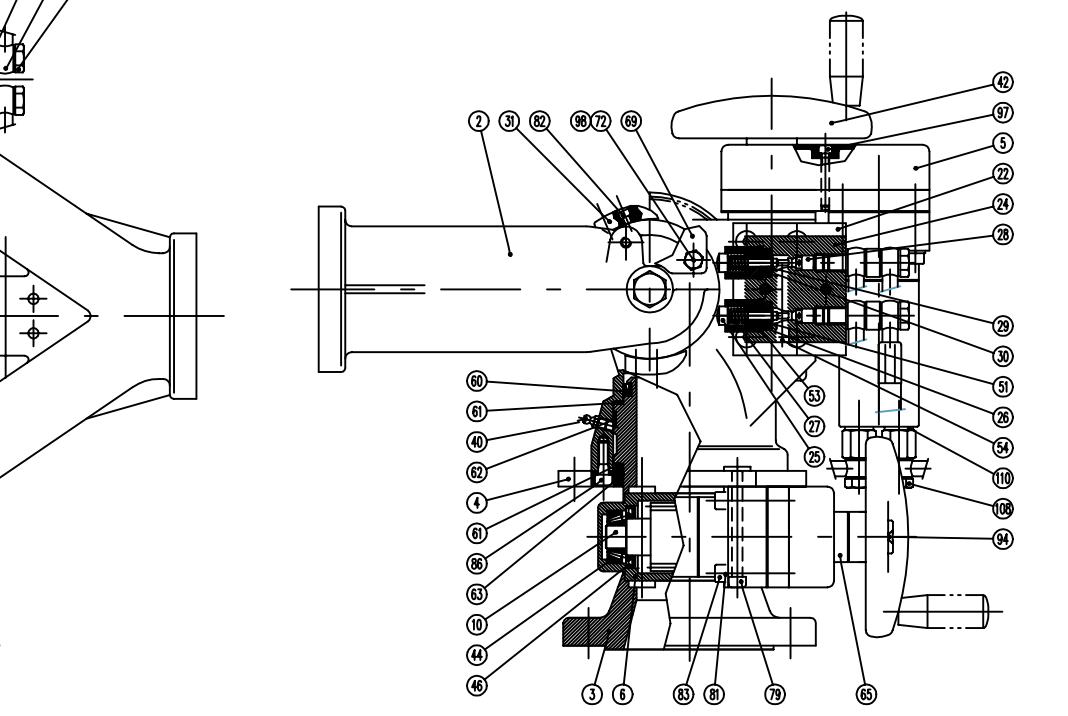


INFORMAZIONE: CACCIALANZA & C. S.p.A. si riserva il diritto di modificare senza preavviso le informazioni contenute in questo disegno con il proposito di apportare miglioramenti alle produzioni.

NOTICE: CACCIALANZA & C. S.p.A. reserves the right to change or modify without previous notice any data or specifications due to changes or modifications in order to improve the products produced.



POS.	DESCRIZIONE / DESCRIPTION	Q.TA / QTY	MATERIALE / MATERIAL	DISEGNO / DRAWING	INT. CODE	NOTE
98	RONDELLA PIANA M8 WASHER M8	8	ACC. AL CARBONIO ZINC. GALV. CARBON STEEL		681600009	
99	BUCCHIA P.A.P. 20/30-P10 BUSH P.A.P. 20/30-P10	1	BROZZO BRONZE		657110528	
100	BANDA LUBRIFON 907 DM. 9,5 x 2 x 240 LUBRIFON SHIM 907 DM. 9,5 x 2 x 240	1			503910209	
101	GRANDI FILETTATI M4 x 5 CON ESAGONO INC. STOP LAME M4 x 5	2	ACC. AL CARBONIO ZINC. GALV. CARBON STEEL		660020059	
102	RACCORDO A 90° F.C. 5/8 x 1/4" CORNICE EP 5/8 1/4" TYPE	5	ACC. AL CARBONIO ZINC. GALV. CARBON STEEL		286907019	
103	NIPPLO RETTITO 1/4" x 1/4" REDUCED NIPPLE 1/4" x 1/4"	2	ACC. AL CARBONIO ZINC. GALV. CARBON STEEL		286921639	
104	NIPPO 1/4" CON. CS-28 ADDIZIONE NIPPLE 1/4" CON. CS-28 ADDITION	7	ACC. AL CARBONIO ZINC. GALV. CARBON STEEL		286921429	
105	RACCORDO ORIENTABILE 1/4" HYDRAULIC COUPLING BC SPECIAL 1/4" TYPE	4	ACC. AL CARBONIO ZINC. GALV. CARBON STEEL		286907019	
106	RACCORDO ELEONAMICO TIPO BC SPEC. 1/4" HYDRAULIC COUPLING BC SPECIAL 1/4" TYPE	4	ACC. INOX AISI 304 ST. STEEL AISI 304	52320408	286923509	
107	PISSOLA DESTABILITRICE PER RACCO. SPECIALE BUSH FOR SPECIAL COUPLING	4	ACC. INOX AISI 304 ST. STEEL AISI 304	52320408	286923509	
108	BALLONE 1/4" CON. ADDIZIONE BALL 1/4" CON. ADDITION	3	ACC. AL CARBONIO ZINC. GALV. CARBON STEEL		286923329	
109	RONDELLA 1/4" WASHER 1/4"	38	RAME COPPER		286530039	
110	RONDELLA 1/4" WASHER 1/4"	4	RAME COPPER		286530019	
111	RUOTAZIONE 3/8" x 1/4" REDUCER 3/8" x 1/4"	2	ACC. AL CARBONIO ZINC. GALV. CARBON STEEL		286440329	



POS.	DESCRIZIONE / DESCRIPTION	Q.TA / QTY	MATERIALE / MATERIAL	DISEGNO / DRAWING	INT. CODE	NOTE
1	CORPO CENTRALE BODY	1	LEGA LEGGERA LIGHT ALLOY		5200040	523891629
2	CONFLUENZA CURVE CONVERGENCE CURVE	1	LEGA LEGGERA LIGHT ALLOY		5200042	523891629
3	NIPPO CURVOSO BENT NIPPLE	1	LEGA LEGGERA LIGHT ALLOY		52000169	523891699
4	PASTIGLIA PER SCATOLA INDRETE ROTAZIONE GEAR BOX FRING PLATE	1	ACC. AL CARBONIO ZINC. GALV. CARBON STEEL		52007427	
5	CAMIER PER BRAN. CR. ALZO/ROTAZIONE CENTER BEARING FOR ALZO & ROTAZIONE	2	LEGA LEGGERA LIGHT ALLOY		5200048	523891629
6	SCATOLA MAGRETTA ALZO/ROTAZIONE GEAR BOX INDRETE/ROTATION	2	LEGA LEGGERA LIGHT ALLOY		5200747	523891629
7	PASTIGLIA PER BRAN. CR. ALZO E ROTAZIONE ROTATION AND ELEVATOR GEAR SUPPORT	2	ACC. AL CARBONIO ZINC. GALV. CARBON STEEL		5200047	523891649
8	ACCIAIO CON SETTORE DENTATO BRASS WITH GEAR	1	ACC. AL CARBONIO ZINC. GALV. CARBON STEEL		5200044	523891629
9	ASTA RIFORMAZIONE CURVE CENTRAL BODY PROFILE	1	BRONZO BRASS		5200606	52000108
10	ALBERO CON VITE CR. PER ALZO/ROTAZIONE SHAFT WITH SCREW FOR ALZO & ROTAZIONE	2	ACC. AL CARBONIO ZINC. GALV. CARBON STEEL		5200048	523891629
11	DESTABILITRICE PER CORPO CENTRALE BUSH FOR CENTRAL BODY	1	LEGA LEGGERA LIGHT ALLOY		5200742	523891629
12	CAMPANA PER MOTORE ELEONAMICO BELL FOR HYDRAULIC MOTOR	2	LEGA LEGGERA LIGHT ALLOY		5200045	523891629
13	VALVOLA PORTACUSCINETTO BALL BEARING VALVE	2	LEGA LEGGERA LIGHT ALLOY		5200044	523891629
14	RUOTA DENTATA LATO VOLANTINO GEAR WHEEL WITH TOOTH FOR ALZO	2	ACC. AL CARBONIO ZINC. GALV. CARBON STEEL		5200042	523891629
15	RUOTA DENTATA INTERMEDIA INTERMEDIATE GEAR WHEEL	2	ACC. CARB. ZINC. GALV. CARBON STEEL		5200042	523891629
16	PASTIGLIA PER BRAN. CR. ALZO/ROTAZIONE FRING PLATE GEAR BOX	2	ACC. AL CARBONIO ZINC. GALV. CARBON STEEL		5200049	523891629
17	PERNO INTERMEDIO INTERMEDIATE PIN	2	ACC. AL CARBONIO ZINC. GALV. CARBON STEEL		5200042	523891629
18	CHAVETTA LIM 600-69 DM. 5x5x38 KEY UN 600-69 DM. 5x5x38	2	ACC. AL CARBONIO ZINC. GALV. CARBON STEEL		657101209	
19	CHAVETTA LIM 600-69 DM. 5x5x20 KEY UN 600-69 DM. 5x5x20	4	ACC. AL CARBONIO ZINC. GALV. CARBON STEEL		657101209	
20	PERNO PER PIGNONE PIN FOR GEAR	2	ACC. AL CARBONIO ZINC. GALV. CARBON STEEL		5200042	523891629
21	MOTORE ELEONAMICO TIPO "DM 32" HYDRAULIC MOTOR "DM 32" TYPE	2			525830202	
22	CARPORTO FRECCIA ALZO ELEVATOR LIMIT SWITCH SUPPORT	1	LEGA LEGGERA LIGHT ALLOY		5200042	523891629
23	FRECCIOSA ELEONAMICO HYDRAULIC FRECCIOSA	2	ACC. AL CARBONIO ZINC. GALV. CARBON STEEL		0785010	520002000
24	CORPO FRECCIOSA ELEONAMICO HYDRAULIC LIMIT SWITCH -BODY-	2	ACC. AL CARBONIO ZINC. GALV. CARBON STEEL		0785011	520002000
25	NIPPO SUP. FRECCIOSA ELEONAMICO FRENALINE LIMIT SWITCH -TOP-	4	ACC. AL CARBONIO ZINC. GALV. CARBON STEEL		0785016	520002000
26	NIPPO INF. FRECCIOSA ELEONAMICO FRENALINE LIMIT SWITCH -BOTTOM-	4				

0	25.03.97	Emesso - Issued	MB	MB		
Rev.	Date	Description	Drawn	Checked	Approved	
CACCIALANZA & C. s.p.a.						
AMMECCIO INCASSATO/ASSEMBLY MONITOR/MONITOR						
Titolo: MONITORE ELEONAMICO TIPO A3-HY ESEC. IN LEGA LEGGERA						
ASSEMBLE GENERALE - PARTI COMPONENTI						
ELEONAMIC MONITOR A3-HY TYPE LIGHT ALLOY EXECUTION						
GENERAL ASSEMBLY - PARTS LIST						
Code	5208314600	Sp.	Sta	Scale	Dep. nr.	Rev.
Sheet						1
0	25.03.97	Emesso - Issued	MB	MB		
Rev.	Date	Description	Drawn	Checked	Approved	
CACCIALANZA & C. s.p.a.						
AMMECCIO INCASSATO/ASSEMBLY MONITOR/MONITOR						
Titolo: MONITORE ELEONAMICO TIPO A3-HY ESEC. IN LEGA LEGGERA						
ASSEMBLE GENERALE - PARTI COMPONENTI						
ELEONAMIC MONITOR A3-HY TYPE LIGHT ALLOY EXECUTION						
GENERAL ASSEMBLY - PARTS LIST						
Code	5208314600	Sp.	Sta	Scale	Dep. nr.	Rev.
Sheet						1

This drawing is the property of CACCIALANZA & C. S.p.A. and is not to be reproduced or used to produce any information for making or approving except those provided for by agreement with said company.