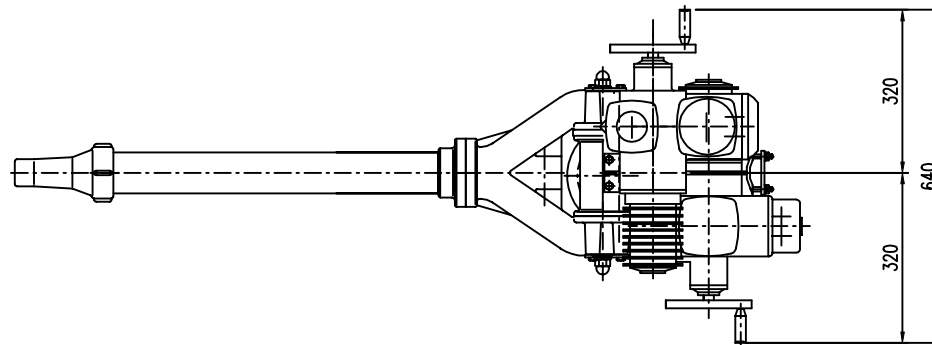


**IMPORTANTE :**

CACCIALANZA & C. S.p.A. si riserva il diritto di modificare senza preavviso le informazioni contenute su questa scheda con il proposito di apportare miglioramenti alla produzione

**IMPORTANT :**

CACCIALANZA & C. S.p.A. reserves the right to change or modify without previous notice any data or specification due to changes or modification in order to improve the products presented



I 3000	830	3000	10.0
I 2400	830	2400	9.3
I 2000	830	2000	8.9
I 1600	830	1600	8.6
I 1000	830	1000	8.2
CANNA IDRICA TIPO WATER GUN TYPE	A mm	PORTATA l/min. FLOWRATE l/min.	PRESSIONE ( FLG. INGRESSO ) PRESSURE ( AT INLET FLG. )

**NOTE:**

- \* - A RICHIESTA FLG.  $\varnothing$  4" ANSI 150 Lbs RF - FLGD.  $\varnothing$  4" ANSI 150 Lbs RF ON REQUEST
- \* - A RICHIESTA FLG. UNI/DIN DN 100 PN 16 - FLGD. UNI/DIN DN 100 PN 16 ON REQUEST

8	BOCCHELLO GETTO PIENO TIPO "F" FULL JET NOZZLE "F" TYPE	1			
7	CANNA IDRICA WATER GUN	1			
6	VOLANTINO PER ROTAZIONE HANDWHEEL FOR ROTATION	1			
5	MOTORE ELETTRICO PER ROTAZIONE ELECTRIC MOTOR FOR ROTATION	1			
4	VOLANTINO PER ALZO HANDWHEEL FOR ELEVATION	1			
3	MOTORE ELETTRICO PER ALZO ELECTRIC MOTOR FOR ELEVATION	1			
2	FLANGIA INGRESSO INLET FLANGE	1			*
1	MONITORE ELETTRICO TIPO A3-EL ELECTRIC MONITOR A3-EL TYPE	1			
POS.	DESCRIZIONE DESCRIPTION	Q.TA Q.TY	MATERIALE MATERIAL	INT. CODE	NOTE

0	19.05.1999	Emesso - Issued	GM	BM	
Rev.	Date	Description	Drawn	Checked	Approved
CACCIALANZA & C. s.p.A. ANTINCENDIO SICUREZZA ANTINQUINAMENTO SEGRATE (MILANO) - ITALY		Client / Project			
Date		Name		Title	
Drawn	19.05.99	GM		MONITORE ELETTRICO TIPO A3 EL CON BOCCHELLO TIPO "F" ASSIEME GENERALE	
Checked	19.05.99	MB		ELECTRIC MONITOR A3 EL TYPE WITH JET NOZZLE "F" TYPE GENERAL ASSEMBLY	
Approved					
Code	Sys.	Size	Scale	Dwg nr.	Rev.
		A3	1:10	52079904	0
					Sheet 1 of 1
THIS DRAWING IS THE PROPERTY OF CACCIALANZA & C. S.p.A. AND IS NOT TO BE REPRODUCED OR USED TO FURNISH ANY INFORMATION FOR MAKING OF DRAWINGS OR APPARATUS EXCEPT WHERE PROVIDED FOR BY AGREEMENT WITH SAID COMPANY					