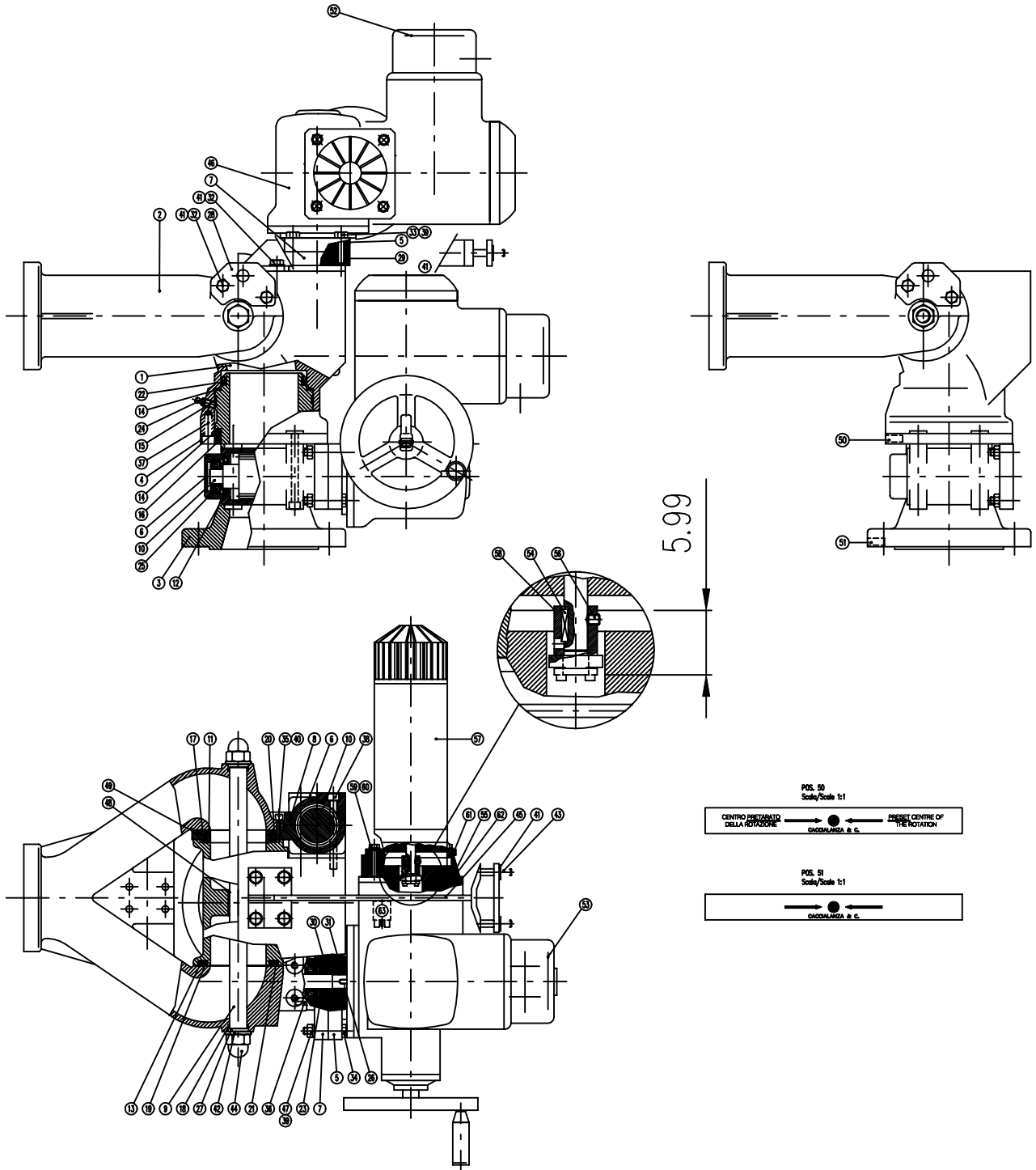
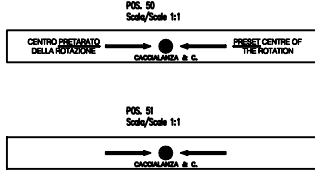


IMPORTANTE:
CACCIALANZA & C. S.p.A. si riserva il diritto di modificare senza preavviso le informazioni contenute in questo disegno con il proposito di apportare miglioramenti alle prestazioni.

IMPORTANT:
CACCIALANZA & C. S.p.A. reserves the right to change or modify without previous notice any data or specifications due to changes or modifications in order to improve the products presented.



| POS. | DESCRIZIONE DESCRIPTION | Q.TA QTY | MATERIALE MATERIAL | DISEGNO DRAWING | INT. CODE | NOTE | POS. | DESCRIZIONE DESCRIPTION | Q.TA QTY | MATERIALE MATERIAL | DISEGNO DRAWING | INT. CODE | NOTE |
|------|--|-------------|---|--------------------|------------|------|------|--|-------------|---|--------------------|-------------|------|
| 61 | ANELLO OR 2375 DIA 37 x 1,78 O-RING 2375 TYPE DIA 37 x 1.78 | 2 | NBR NBR | | 5001401950 | | 1 | CORPO CENTRALE BODY | 1 | BRONZO BRONZE | 52070413 | 5238916250 | |
| 62 | ADATTATORE INDUTTORE/MOTORE 24V DAMPEN REDUCING/MOTOR 24V TYP | 2 | LEGA LEGGERA LIGHT ALLOY | 52310630 | 5228916150 | | 2 | CONFLUENZA CURVE BUSH COMPLIANCE | 1 | BRONZO BRONZE | 52070412 | 5238916280 | |
| 63 | SPINA 5 P.P.A. MOTORE MASCHIO 70 L PIN 5 P.P.A. MOTOR MASCHIO 70 L TYPE | 2 | | | 5063100150 | | 3 | INPLEO INGRESSO BUSH INPLE | 1 | BRONZO BRONZE | 52070411 | 5238916270 | |
| 4 | INPLEO CON SUPP. SCATOLA IN VITE PINN. INC. - SUPP. GEAR BOX | 1 | BRONZO BRONZE | | | | 4 | INPLEO CON SUPP. SCATOLA IN VITE PINN. INC. - SUPP. GEAR BOX | 1 | BRONZO BRONZE | 52070420 | 5238916210 | |
| 5 | PIASTRA COLLEGAMENTO MANUTTORE ACTUATOR CONNECTING PLATE | 2 | BRONZO BRONZE | | | | 5 | PIASTRA COLLEGAMENTO MANUTTORE ACTUATOR CONNECTING PLATE | 2 | BRONZO BRONZE | 52310618 | 5238916310 | |
| 6 | SCATOLA MAOREMITE ROTAZIONE/ALZO ROTATION/ELEVATION GEAR BOX | 2 | BRONZO BRONZE | | | | 6 | SCATOLA MAOREMITE ROTAZIONE/ALZO ROTATION/ELEVATION GEAR BOX | 2 | BRONZO BRONZE | 52070417 | 5238916240 | |
| 7 | PIASTRA COLL. SCATOLA MAOREMITE GEAR BOX CONNECTING PLATE ROTATION | 2 | BRONZO BRONZE | | | | 7 | PIASTRA COLL. SCATOLA MAOREMITE GEAR BOX CONNECTING PLATE ROTATION | 2 | BRONZO BRONZE | 52070425 | 5238916300 | |
| 8 | ANELLO PORTA RUOTA DENTATA ELEVATION GEAR WHEEL SUPPORT | 1 | BRONZO BRONZE | | | | 8 | ANELLO PORTA RUOTA DENTATA ELEVATION GEAR WHEEL SUPPORT | 1 | BRONZO BRONZE | 52070414 | 5238916280 | |
| 9 | ASTA RINFORZO CURVE CENTRAL BODY FRAME PIN | 1 | ACCIAIO INOX AISI 304 ST. STEEL AISI 304 | | | | 9 | ASTA RINFORZO CURVE CENTRAL BODY FRAME PIN | 1 | ACCIAIO INOX AISI 304 ST. STEEL AISI 304 | 52050016 | 5200010080 | |
| 10 | ALBERO CON VITE S.F. PER ALZO/ROTAZIONE SHAFT FOR ELEVATION/ROTATION | 2 | ACCIAIO AL CARBONIO C40 CARBON STEEL C40 | | | | 10 | ALBERO CON VITE S.F. PER ALZO/ROTAZIONE SHAFT FOR ELEVATION/ROTATION | 2 | ACCIAIO AL CARBONIO C40 CARBON STEEL C40 | 52070418 | 5238916020 | |
| 11 | DISTANZIALE PER CORPO CENTRALE SPACER FOR CENTRAL BODY | 1 | LEGA LEGGERA LIGHT ALLOY | | | | 11 | DISTANZIALE PER CORPO CENTRALE SPACER FOR CENTRAL BODY | 1 | LEGA LEGGERA LIGHT ALLOY | 52070424 | 52389160210 | |
| 12 | ANELLO DI TENUTA ALBERI ROT. TIPO AS 28477 GASKET RING FOR ROT. SHAFT TYPE AS 28477 | 4 | | | | | 12 | ANELLO DI TENUTA ALBERI ROT. TIPO AS 28477 GASKET RING FOR ROT. SHAFT TYPE AS 28477 | 4 | | 5015847710 | | |
| 13 | ANELLO TESTI ONATO SMOCCATO SHAPER REFILL RING | 1 | TEFLON TEFLON | | | | 13 | ANELLO TESTI ONATO SMOCCATO SHAPER REFILL RING | 1 | TEFLON TEFLON | 52050017 | 5200001140 | |
| 14 | ANELLO IN TEFLON Ø 114 x 100 x 2 TEFLON RING DIA. Ø 114 x 100 x 2 | 2 | TEFLON TEFLON | | | | 14 | ANELLO IN TEFLON Ø 114 x 100 x 2 TEFLON RING DIA. Ø 114 x 100 x 2 | 2 | TEFLON TEFLON | 52050018 | 5200001150 | |
| 15 | BANDA LUBRIFLON 907 DIA. 9,5 x 2 LUBRIFLON STRIPE 907 DIA. 9,5 x 2 | 0,38m | LUBRIFLON LUBRIFLON | | | | 15 | BANDA LUBRIFLON 907 DIA. 9,5 x 2 LUBRIFLON STRIPE 907 DIA. 9,5 x 2 | 0,38m | LUBRIFLON LUBRIFLON | | 5039102000 | |
| 16 | BANDA LUBRIFLON 907 DIA. 9,5 x 2 LUBRIFLON STRIPE 907 DIA. 9,5 x 2 | 0,33m | LUBRIFLON LUBRIFLON | | | | 16 | BANDA LUBRIFLON 907 DIA. 9,5 x 2 LUBRIFLON STRIPE 907 DIA. 9,5 x 2 | 0,33m | LUBRIFLON LUBRIFLON | | 5039102000 | |
| 17 | ANELLO O-RING TIPO 3075 O-RING GASKET 3075 TYPE | 1 | NBR NBR | | | | 17 | ANELLO O-RING TIPO 3075 O-RING GASKET 3075 TYPE | 1 | NBR NBR | | 5001801200 | |
| 18 | ANELLO O-RING TIPO 3075 O-RING GASKET 3075 TYPE | 2 | NBR NBR | | | | 18 | ANELLO O-RING TIPO 3075 O-RING GASKET 3075 TYPE | 2 | NBR NBR | | 5001307500 | |
| 19 | ANELLO O-RING TIPO 4327 O-RING GASKET 4327 TYPE | 1 | NBR NBR | | | | 19 | ANELLO O-RING TIPO 4327 O-RING GASKET 4327 TYPE | 1 | NBR NBR | | 5001428700 | |
| 20 | ANELLO O-RING TIPO 4325 O-RING GASKET 4325 TYPE | 1 | NBR NBR | | | | 20 | ANELLO O-RING TIPO 4325 O-RING GASKET 4325 TYPE | 1 | NBR NBR | | 5001432500 | |
| 21 | ANELLO O-RING TIPO 4337 O-RING GASKET 4337 TYPE | 1 | NBR NBR | | | | 21 | ANELLO O-RING TIPO 4337 O-RING GASKET 4337 TYPE | 1 | NBR NBR | | 5001433700 | |
| 22 | GUARNIZIONE AD INERTE "GASK" TIPO DEM 100 GASKET FOR INERT "GASK" TYPE | 1 | NBR NBR | | | | 22 | GUARNIZIONE AD INERTE "GASK" TIPO DEM 100 GASKET FOR INERT "GASK" TYPE | 1 | NBR NBR | | 5000010000 | |
| 23 | ANELLO "TAC" TIPO IH 9 17 x 8 25 x 3 RING TYPE IH 9 17 x 8 25 x 3 | 2 | NBR NBR | | | | 23 | ANELLO "TAC" TIPO IH 9 17 x 8 25 x 3 RING TYPE IH 9 17 x 8 25 x 3 | 2 | NBR NBR | | 5013172500 | |
| 24 | INGRASSATORE 278 MB LUBRICATOR 278 MB | 1 | ACCIAIO AL CARBONIO CARBON STEEL | | | | 24 | INGRASSATORE 278 MB LUBRICATOR 278 MB | 1 | ACCIAIO AL CARBONIO CARBON STEEL | | 5057008000 | |
| 25 | CUSCINETTO A RULLI TIPO 30903 ROLLER BEARING TYPE 30903 | 4 | | | | | 25 | CUSCINETTO A RULLI TIPO 30903 ROLLER BEARING TYPE 30903 | 4 | | 5080302030 | | |
| 26 | CHAVETTA DIA. 5 x 5 x 38 UN 6804-60 KEY DIA. 5 x 5 x 38 UN 6804-60 | 2 | ACCIAIO INOX AISI 304 ST. STEEL AISI 304 | | | | 26 | CHAVETTA DIA. 5 x 5 x 38 UN 6804-60 KEY DIA. 5 x 5 x 38 UN 6804-60 | 2 | ACCIAIO INOX AISI 304 ST. STEEL AISI 304 | 52050025 | 5200001250 | |
| 27 | BUSSOLA PER CONFLUENZA CURVE BUSH COMPLIANCE BUSHING | 2 | ACCIAIO INOX AISI 304 ST. STEEL AISI 304 | | | | 27 | BUSSOLA PER CONFLUENZA CURVE BUSH COMPLIANCE BUSHING | 2 | ACCIAIO INOX AISI 304 ST. STEEL AISI 304 | 52050025 | 5200001250 | |
| 28 | COLFANE DI SOLLEVAMENTO LIFTING BEARING | 2 | ACC. INOX AISI 304 GALV. CARB. STEEL | | | | 28 | COLFANE DI SOLLEVAMENTO LIFTING BEARING | 2 | ACC. INOX AISI 304 GALV. CARB. STEEL | 52050027 | 5216840010 | |
| 29 | BUSSOLA DI RIVOLUZIONE M16 x M8 x 15 REVOLVING BUSH M16 x M8 x 15 | 2 | ACC. CARB. ZINC GALV. CARB. STEEL | | | | 29 | BUSSOLA DI RIVOLUZIONE M16 x M8 x 15 REVOLVING BUSH M16 x M8 x 15 | 2 | ACC. CARB. ZINC GALV. CARB. STEEL | | 6664108150 | |
| 30 | ANELLO OR 2150 Ø 37,82 x 1,78 O-RING 2150 TYPE Ø 37,82 x 1,78 | 2 | NBR NBR | | | | 30 | ANELLO OR 2150 Ø 37,82 x 1,78 O-RING 2150 TYPE Ø 37,82 x 1,78 | 2 | NBR NBR | | 5001215000 | |
| 31 | ANELLO OR 4127 Ø 37,82 x 1,78 O-RING 4127 TYPE Ø 37,82 x 1,78 | 2 | NBR NBR | | | | 31 | ANELLO OR 4127 Ø 37,82 x 1,78 O-RING 4127 TYPE Ø 37,82 x 1,78 | 2 | NBR NBR | | 5001218700 | |
| 32 | MTE T.E. M8 x 20 SERRI REAZIONALI HEAD M8 x 20 | 8 | ACC. CARB. ZINC GALV. CARB. STEEL | | | | 32 | MTE T.E. M8 x 20 SERRI REAZIONALI HEAD M8 x 20 | 8 | ACC. CARB. ZINC GALV. CARB. STEEL | | 6602062000 | |
| 33 | MTE T.E. M8 x 35 SERRI REAZIONALI HEAD M8 x 35 | 6 | ACC. CARB. ZINC GALV. CARB. STEEL | | | | 33 | MTE T.E. M8 x 35 SERRI REAZIONALI HEAD M8 x 35 | 6 | ACC. CARB. ZINC GALV. CARB. STEEL | | 6602060400 | |
| 34 | MTE T.E. M8 x 40 SERRI REAZIONALI HEAD M8 x 40 | 6 | ACC. CARB. ZINC GALV. CARB. STEEL | | | | 34 | MTE T.E. M8 x 40 SERRI REAZIONALI HEAD M8 x 40 | 6 | ACC. CARB. ZINC GALV. CARB. STEEL | | 6602060400 | |
| 35 | MTE T.C. CON ESAGONO INCASSATO M8 x 20 SERRI CH. HEAD M8 x 20 | 3 | ACCIAIO INOX GALV. CARB. STEEL | | | | 35 | MTE T.C. CON ESAGONO INCASSATO M8 x 20 SERRI CH. HEAD M8 x 20 | 3 | ACCIAIO INOX GALV. CARB. STEEL | | 6604030200 | |
| 36 | MTE T.C. CON ESAGONO INCASSATO M8 x 20 SERRI CH. HEAD M8 x 20 | 6 | ACC. CARB. ZINC GALV. CARB. STEEL | | | | 36 | MTE T.C. CON ESAGONO INCASSATO M8 x 20 SERRI CH. HEAD M8 x 20 | 6 | ACC. CARB. ZINC GALV. CARB. STEEL | | 6604060200 | |
| 37 | MTE T.C. CON ESAGONO INCASSATO M8 x 20 SERRI CH. HEAD M8 x 20 | 6 | ACC. CARB. ZINC GALV. CARB. STEEL | | | | 37 | MTE T.C. CON ESAGONO INCASSATO M8 x 20 SERRI CH. HEAD M8 x 20 | 6 | ACC. CARB. ZINC GALV. CARB. STEEL | | 6604060200 | |
| 38 | MTE T.C. CON ESAGONO INCASSATO M8 x 80 SERRI CH. HEAD M8 x 80 | 8 | ACC. CARB. ZINC GALV. CARB. STEEL | | | | 38 | MTE T.C. CON ESAGONO INCASSATO M8 x 80 SERRI CH. HEAD M8 x 80 | 8 | ACC. CARB. ZINC GALV. CARB. STEEL | | 6610600000 | |
| 39 | BONDELLA GROWER M8 WASHER "GROWER" TYPE M8 | 8 | ACC. CARB. ZINC GALV. CARB. STEEL | | | | 39 | BONDELLA GROWER M8 WASHER "GROWER" TYPE M8 | 8 | ACC. CARB. ZINC GALV. CARB. STEEL | | 6617060000 | |
| 40 | BONDELLA GROWER M8 WASHER "GROWER" TYPE M8 | 3 | ACC. CARB. ZINC GALV. CARB. STEEL | | | | 40 | BONDELLA GROWER M8 WASHER "GROWER" TYPE M8 | 3 | ACC. CARB. ZINC GALV. CARB. STEEL | | 6617030000 | |
| 41 | BONDELLA PRAMA M8 WASHER M8 | 10 | ACC. CARB. ZINC GALV. CARB. STEEL | | | | 41 | BONDELLA PRAMA M8 WASHER M8 | 10 | ACC. CARB. ZINC GALV. CARB. STEEL | | 6616800000 | |
| 42 | BONDELLA PRAMA M8 WASHER M8 | 2 | ACC. CARB. ZINC GALV. CARB. STEEL | | | | 42 | BONDELLA PRAMA M8 WASHER M8 | 2 | ACC. CARB. ZINC GALV. CARB. STEEL | | 6616810000 | |
| 43 | DAVO AUTOLUBRIFICANTE MB SELF-LUBRICATING BUT MB | 2 | ACC. CARB. ZINC GALV. CARB. STEEL | | | | 43 | DAVO AUTOLUBRIFICANTE MB SELF-LUBRICATING BUT MB | 2 | ACC. CARB. ZINC GALV. CARB. STEEL | | 6620080000 | |
| 44 | DAVO ESAGONALE CIECO M16 REARSTOP BUSH BUT M16 | 2 | ACC. CARB. ZINC GALV. CARB. STEEL | | | | 44 | DAVO ESAGONALE CIECO M16 REARSTOP BUSH BUT M16 | 2 | ACC. CARB. ZINC GALV. CARB. STEEL | | 6630100000 | |
| 45 | STAFFA PASSAGGIO CAVI ELETTRICI ELECTRICAL CABLE SUPPORT | 1 | ACCIAIO AL CARBONIO CARBON STEEL | | | | 45 | STAFFA PASSAGGIO CAVI ELETTRICI ELECTRICAL CABLE SUPPORT | 1 | ACCIAIO AL CARBONIO CARBON STEEL | 52070430 | 5238916150 | |
| 46 | ATTUATORE M16 S. Ø 11,43 Ø 15,43 24V ACTUATOR M16 S. Ø 11,43 Ø 15,43 24V | 2 | | | | | 46 | ATTUATORE M16 S. Ø 11,43 Ø 15,43 24V ACTUATOR M16 S. Ø 11,43 Ø 15,43 24V | 2 | | 5063140000 | | |
| 47 | DAVO MB BUT MB | 6 | ACC. CARB. ZINC GALV. CARB. STEEL | | | | 47 | DAVO MB BUT MB | 6 | ACC. CARB. ZINC GALV. CARB. STEEL | | 6629080000 | |
| 48 | BICCIOLA PAP 20/30-P10 BUSH PAP 20/30-P10 | 1 | | | | | 48 | BICCIOLA PAP 20/30-P10 BUSH PAP 20/30-P10 | 1 | | 6571110520 | | |
| 49 | BANDA LUBRIFLON 907 DIA. 9,5 x 2 LUBRIFLON STRIPE 907 DIA. 9,5 x 2 | 0,24m | LUBRIFLON LUBRIFLON | | | | 49 | BANDA LUBRIFLON 907 DIA. 9,5 x 2 LUBRIFLON STRIPE 907 DIA. 9,5 x 2 | 0,24m | LUBRIFLON LUBRIFLON | | 5039102000 | |
| 50 | ETICHETTA TARIATURA ROTAZIONE ROTATION SETTING LABEL | 1 | | | | | 50 | ETICHETTA TARIATURA ROTAZIONE ROTATION SETTING LABEL | 1 | | 6501418100 | | |
| 51 | ETICHETTA TARIATURA SETTING LABEL | 1 | | | | | 51 | ETICHETTA TARIATURA SETTING LABEL | 1 | | 6501418200 | | |
| 52 | TARSA ALTO / BASSO AUTODIENSA SELF-DIENSA LABEL HIGH / LOW | 1 | | | | | 52 | TARSA ALTO / BASSO AUTODIENSA SELF-DIENSA LABEL HIGH / LOW | 1 | | 4700000950 | | |
| 53 | TARSA DESTRA / SINISTRA AUTODIENSA RIGHT / LEFT | 1 | | | | | 53 | TARSA DESTRA / SINISTRA AUTODIENSA RIGHT / LEFT | 1 | | 4700000980 | | |
| 54 | CHAVETTA UN 6804-60 - 3,5 x 4 x 15 KEY UN 6804-60 - 3,5 x 4 x 15 TYPE | 1 | ACCIAIO AL CARBONIO CARBON STEEL | | | | 54 | CHAVETTA UN 6804-60 - 3,5 x 4 x 15 KEY UN 6804-60 - 3,5 x 4 x 15 TYPE | 1 | ACCIAIO AL CARBONIO CARBON STEEL | | 6571010010 | |
| 55 | ANELLO OR 4370 Ø 40,45 x 3,53 O-RING 4370 TYPE Ø 40,45 x 3,53 | 2 | NBR NBR | | | | 55 | ANELLO OR 4370 Ø 40,45 x 3,53 O-RING 4370 TYPE Ø 40,45 x 3,53 | 2 | NBR NBR | | 5001437500 | |
| 56 | GRANO CON ESAGONO INCASSATO M5 x 6 SERRI M5 IN ESAGONO M5 x 6 TYPE | 2 | ACCIAIO AL CARBONIO CARBON STEEL | | | | 56 | GRANO CON ESAGONO INCASSATO M5 x 6 SERRI M5 IN ESAGONO M5 x 6 TYPE | 2 | ACCIAIO AL CARBONIO CARBON STEEL | | 6606030080 | |
| 57 | MOTORE ELETTRICO 24V CC ELECTRIC MOTOR 24V DC TYPE | 2 | | | | | 57 | MOTORE ELETTRICO 24V CC ELECTRIC MOTOR 24V DC TYPE | 2 | | 5084062110 | | |
| 58 | PERNO ACCOMPAGNAMENTO INDUTTORE/MOTORE 24V JAW-BUSH BOLDFOLLOWER 24V TYPE | 2 | ACCIAIO AL CARBONIO CARBON STEEL | | | | 58 | PERNO ACCOMPAGNAMENTO INDUTTORE/MOTORE 24V JAW-BUSH BOLDFOLLOWER 24V TYPE | 2 | ACCIAIO AL CARBONIO CARBON STEEL | 52310634 | 5063100150 | |
| 59 | MTE T.E. M8 x 50 SERRI REAZIONALI HEAD M8 x 50 | 8 | ACC. AL CARBONIO ZINC GALV. CARB. STEEL | | | | 59 | MTE T.E. M8 x 50 SERRI REAZIONALI HEAD M8 x 50 | 8 | ACC. AL CARBONIO ZINC GALV. CARB. STEEL | | 6602040500 | |
| 60 | BONDELLA PRAMA 6 x 18 WASHER 6 x 18 TYPE | 8 | ACC. AL CARBONIO ZINC GALV. CARBON STEEL | | | | 60 | BONDELLA PRAMA 6 x 18 WASHER 6 x 18 TYPE | 8 | ACC. AL CARBONIO ZINC GALV. CARBON STEEL | | 6618040000 | |



| Rev. | Date | Emesso - Issued | Description | MP | MB | Approved | | | | | | | | | | | | | | | | | | | | | | | | | | | | | | | | | | | | | | | | | | | | | | | | | | | | | | | | | | | | | | | | | | | | | | | | | | | | | | | | | | | | |
|---|----------|------------------|-------------|--|----|----------|-------------------------|--|------------------|--|--|--|--|--------------------------------|--|--------|--|--|--|--|---------------------|--|------|--|------------------|--|--|--|--|------|--|--|--|--|--|--|------|--|------------|--|--|--|--|-----------|--|--|--|--|--|--|------------|--|--|--|--|--|--|-----------|--|--|--|--|--|--|-------|--|--|--|--|--|--|----------|--|----------|--|--|--|--|------|--|---|--|--|--|--|-------|--|---|--|--|
| 0 | 30.06.00 | Emesso - Issued | | | | | | | | | | | | | | | | | | | | | | | | | | | | | | | | | | | | | | | | | | | | | | | | | | | | | | | | | | | | | | | | | | | | | | | | | | | | | | | | | | | | | | | | |
| <table border="1"> <tr> <td colspan="2">CACCIALANZA & C. S.p.A.</td> <td colspan="2">Client / Project</td> <td colspan="3"></td> </tr> <tr> <td colspan="2">AUTOREGOLANTE AUTOLUBRIFICANTE</td> <td colspan="2">Titolo</td> <td colspan="3">MONITORE TIPO A3-EI 24V ESECUZIONE IN BRONZO</td> </tr> <tr> <td colspan="2">REAZIONE MANO-PISTO</td> <td colspan="2">Rev.</td> <td colspan="3">PARTI COMPONENTI</td> </tr> <tr> <td colspan="2"></td> <td colspan="2">Data</td> <td colspan="3">ELECTRIC MONITOR A3-EI 24V TYPE BRONZE EXECUTION</td> </tr> <tr> <td colspan="2"></td> <td colspan="2">Nome</td> <td colspan="3">PARTS LIST</td> </tr> <tr> <td colspan="2"></td> <td colspan="2">Disegnato</td> <td colspan="3"></td> </tr> <tr> <td colspan="2"></td> <td colspan="2">Verificato</td> <td colspan="3"></td> </tr> <tr> <td colspan="2"></td> <td colspan="2">Approvato</td> <td colspan="3"></td> </tr> <tr> <td colspan="2"></td> <td colspan="2">Scale</td> <td colspan="3"></td> </tr> <tr> <td colspan="2"></td> <td colspan="2">Dwg. nr.</td> <td colspan="3">52070409</td> </tr> <tr> <td colspan="2"></td> <td colspan="2">Rev.</td> <td colspan="3">0</td> </tr> <tr> <td colspan="2"></td> <td colspan="2">Sheet</td> <td colspan="3">1</td> </tr> </table> | | | | | | | CACCIALANZA & C. S.p.A. | | Client / Project | | | | | AUTOREGOLANTE AUTOLUBRIFICANTE | | Titolo | | MONITORE TIPO A3-EI 24V ESECUZIONE IN BRONZO | | | REAZIONE MANO-PISTO | | Rev. | | PARTI COMPONENTI | | | | | Data | | ELECTRIC MONITOR A3-EI 24V TYPE BRONZE EXECUTION | | | | | Nome | | PARTS LIST | | | | | Disegnato | | | | | | | Verificato | | | | | | | Approvato | | | | | | | Scale | | | | | | | Dwg. nr. | | 52070409 | | | | | Rev. | | 0 | | | | | Sheet | | 1 | | |
| CACCIALANZA & C. S.p.A. | | Client / Project | | | | | | | | | | | | | | | | | | | | | | | | | | | | | | | | | | | | | | | | | | | | | | | | | | | | | | | | | | | | | | | | | | | | | | | | | | | | | | | | | | | | | | | | |
| AUTOREGOLANTE AUTOLUBRIFICANTE | | Titolo | | MONITORE TIPO A3-EI 24V ESECUZIONE IN BRONZO | | | | | | | | | | | | | | | | | | | | | | | | | | | | | | | | | | | | | | | | | | | | | | | | | | | | | | | | | | | | | | | | | | | | | | | | | | | | | | | | | | | | | | |
| REAZIONE MANO-PISTO | | Rev. | | PARTI COMPONENTI | | | | | | | | | | | | | | | | | | | | | | | | | | | | | | | | | | | | | | | | | | | | | | | | | | | | | | | | | | | | | | | | | | | | | | | | | | | | | | | | | | | | | | |
| | | Data | | ELECTRIC MONITOR A3-EI 24V TYPE BRONZE EXECUTION | | | | | | | | | | | | | | | | | | | | | | | | | | | | | | | | | | | | | | | | | | | | | | | | | | | | | | | | | | | | | | | | | | | | | | | | | | | | | | | | | | | | | | |
| | | Nome | | PARTS LIST | | | | | | | | | | | | | | | | | | | | | | | | | | | | | | | | | | | | | | | | | | | | | | | | | | | | | | | | | | | | | | | | | | | | | | | | | | | | | | | | | | | | | | |
| | | Disegnato | | | | | | | | | | | | | | | | | | | | | | | | | | | | | | | | | | | | | | | | | | | | | | | | | | | | | | | | | | | | | | | | | | | | | | | | | | | | | | | | | | | | | | | | |
| | | Verificato | | | | | | | | | | | | | | | | | | | | | | | | | | | | | | | | | | | | | | | | | | | | | | | | | | | | | | | | | | | | | | | | | | | | | | | | | | | | | | | | | | | | | | | | |
| | | Approvato | | | | | | | | | | | | | | | | | | | | | | | | | | | | | | | | | | | | | | | | | | | | | | | | | | | | | | | | | | | | | | | | | | | | | | | | | | | | | | | | | | | | | | | | |
| | | Scale | | | | | | | | | | | | | | | | | | | | | | | | | | | | | | | | | | | | | | | | | | | | | | | | | | | | | | | | | | | | | | | | | | | | | | | | | | | | | | | | | | | | | | | | |
| | | Dwg. nr. | | 52070409 | | | | | | | | | | | | | | | | | | | | | | | | | | | | | | | | | | | | | | | | | | | | | | | | | | | | | | | | | | | | | | | | | | | | | | | | | | | | | | | | | | | | | | |
| | | Rev. | | 0 | | | | | | | | | | | | | | | | | | | | | | | | | | | | | | | | | | | | | | | | | | | | | | | | | | | | | | | | | | | | | | | | | | | | | | | | | | | | | | | | | | | | | | |
| | | Sheet | | 1 | | | | | | | | | | | | | | | | | | | | | | | | | | | | | | | | | | | | | | | | | | | | | | | | | | | | | | | | | | | | | | | | | | | | | | | | | | | | | | | | | | | | | | |

This drawing is the property of CACCIALANZA & C. S.p.A. and is not to be reproduced or used