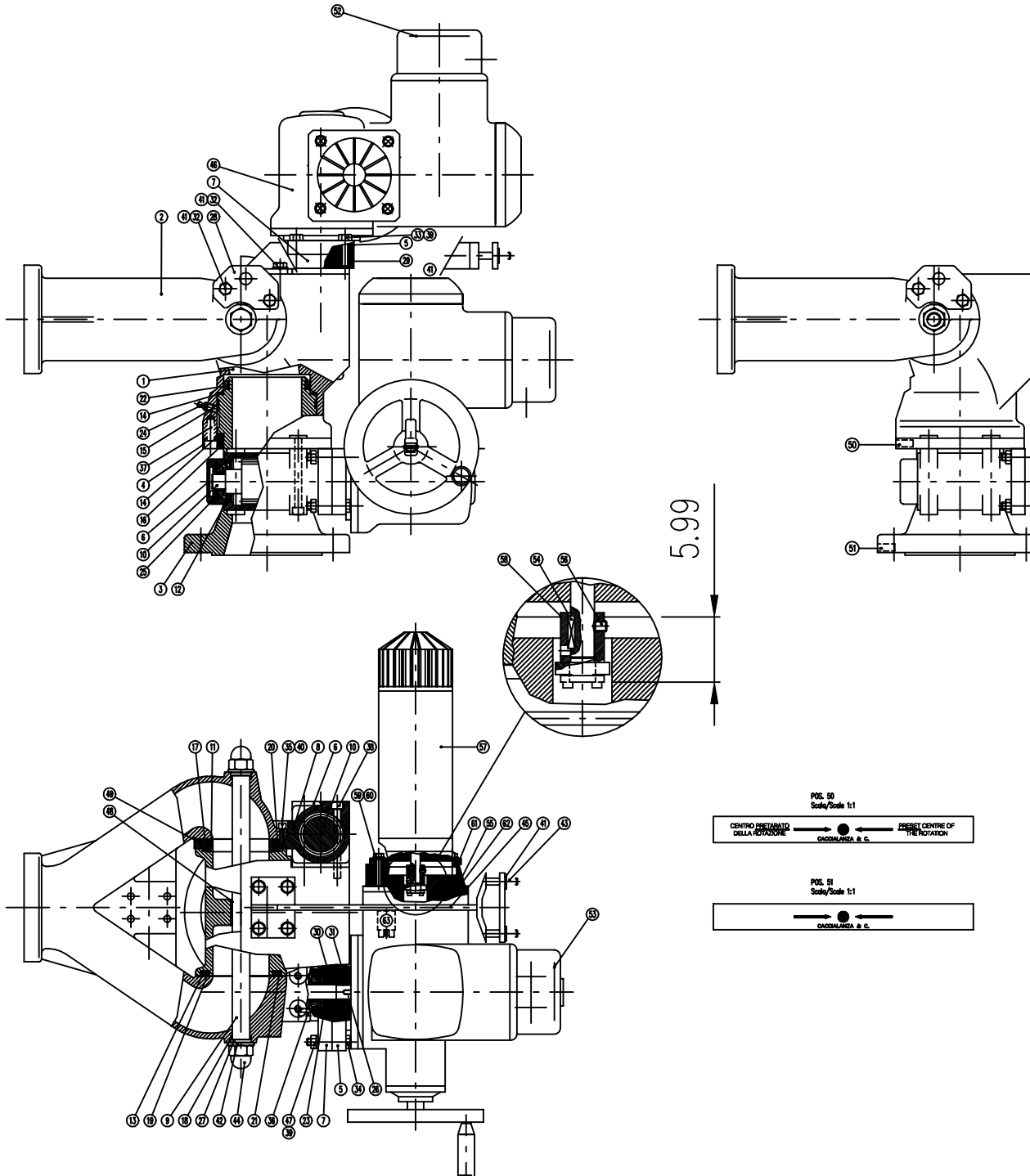


IMPORTANTE : CACCIALANZA & C. S.p.A. si riserva il diritto di modificare senza preavviso le informazioni contenute in questo disegno con il proposito di apportare miglioramenti alle prestazioni.

IMPORTANT : CACCIALANZA & C. S.p.A. reserves the right to change or modify without previous notice any data or specifications due to changes or modifications in order to improve the products presented.

POS.	DESCRIZIONE DESCRIPTION	Q.TA QTY	MATERIALE MATERIAL	DISEGNO DRAWING	INT. CODE	NOTE	POS.	DESCRIZIONE DESCRIPTION	Q.TA QTY	MATERIALE MATERIAL	DISEGNO DRAWING	INT. CODE	NOTE
61	ANELLO OR 2375 DIA 97 x 1,78 O-RING 2375 TYPE DIA 97 x 1,78	2			5001401950		1	CORPO CENTRALE BODY	1	LEGA LEGGERA LIGHT ALLOY	52070413	5238962250	
62	ADATTATORE INDUTTORE/MOTORE 24V DAMPEN RESISTOR/MOTOR 24V TYP	2	LEGA LEGGERA LIGHT ALLOY	52310630	5228916150		2	CONFLUENZA CURVE BUSH COMPLIANCE BUSHING	1	LEGA LEGGERA LIGHT ALLOY	52070412	5238962250	
63	SPINA 5 P.P.A. MOTORE MASCHIO 70,1 PIN 5 P.P.A. MOTOR MASCHIO 70,1 TYPE	2			5063100150		3	INPELO INGRESSO INLET NIPPLE	1	LEGA LEGGERA LIGHT ALLOY	52070411	5238961810	



POS. 50  
Scale/Scale 1:1  
CENTRO PREZIOLO DELLA ROTAZIONE → ← PRESET CENTRE OF THE ROTATION  
CACCIALANZA & C.

POS. 51  
Scale/Scale 1:1  
CACCIALANZA & C.

4	PISTOLA SUPP. SCATOLA M.M.TE FORME INC. - SUPP. GEAR BOX	1	LEGA LEGGERA LIGHT ALLOY		52070420	5238962210	
5	PIASTRA COLLEGAMENTO MANUTTORE ACTUATOR CONNECTING PLATE	2	LEGA LEGGERA LIGHT ALLOY		52310618	5238961810	
6	SCATOLA MANOVRE ROTAZIONE/ALZO ROTATION/ELEVATION GEAR BOX	2	LEGA LEGGERA LIGHT ALLOY		52070417	5238962240	
7	PIASTRA COLL. SCATOLA MANOVRE GEAR BOX CONNECTING PLATE ROTATION	2	LEGA LEGGERA LIGHT ALLOY		52070425	5238962270	
8	ANELLO PORTA RUOTA DENTATA ELEVATION GEAR WHEEL SUPPORT	1	BRONZO BRONZE		52070414	5238962280	
9	ASTA RINFORZO CURVE CENTRAL BODY FRAME PIN	1	ACCIAIO INOX AISI 304 ST. STEEL AISI 304		52050016	5200001080	
10	ALBERO CON VITE S.F. PER ALZO/ROTAZIONE SHAFT FOR ELEVATION/ROTATION	2	ACCIAIO AL CARBONIO C40 CARBON STEEL C40		52070418	5238964020	
11	DISTANZIALE PER CORPO CENTRALE SPACER FOR CENTRAL BODY	1	LEGA LEGGERA LIGHT ALLOY		52070424	52389640210	
12	ANELLO DI TENUTA ALBERO ROT. TIPO AS 28477 GASKET RING FOR ROT. SHAFT TYPE AS 28477	4				5015847710	
13	ANELLO TESTI ONATO SMOCCATO SHAPER REFILL RING	1	TEFLON TEFLON		52050017	5200001140	
14	ANELLO IN TEFLON Ø 114 x 100 x 2 TEFLON RING DIA. Ø 114 x 100 x 2	2	TEFLON TEFLON		52050018	5200001150	
15	BANDA LUBRIFLON 907 DIA 9,5 x 2 LUBRIFLON STRIPE 907 TYPE DIA 9,5 x 2	0,38m				5039102000	
16	BANDA LUBRIFLON 907 DIA 9,5 x 2 LUBRIFLON STRIPE 907 TYPE DIA 9,5 x 2	0,33m				5039102000	
17	ANELLO O-RING TIPO 3075 O-RING GASKET 3075 TYPE	1				5001801200	
18	ANELLO O-RING TIPO 3075 O-RING GASKET 3075 TYPE	2				5001307500	
19	ANELLO O-RING TIPO 4327 O-RING GASKET 4327 TYPE	1				5001428700	
20	ANELLO O-RING TIPO 4325 O-RING GASKET 4325 TYPE	1				5001432500	
21	ANELLO O-RING TIPO 4337 O-RING GASKET 4337 TYPE	1				5001433700	
22	GUARNIZIONE AD INCHIO "C40" TIPO DEM 100 GASKET DEM 100 "C40" TYPE	1				5000010000	
23	ANELLO "TMC" TIPO 17 x 17 x 8 x 25 x 3 RIM 17 x 17 x 8 x 25 x 3	2				5013725000	
24	INGROSSATORE 278 MB LUBRICATOR 278 MB	1	ACCIAIO AL CARBONIO CARBON STEEL			5057008000	
25	CUSCINETTO A RULLI TIPO 30903 ROLLER BEARING TYPE 30903	4				5090302030	
26	CHAVETTA DIA. 5 x 5 x 38 UN 6804-60 REF. 5 x 5 x 38 UN 6804-60	2				6571012000	
27	BUSSOLA PER CONFLUENZA CURVE BUSH COMPLIANCE BUSHING	2	ACCIAIO INOX AISI 304 ST. STEEL AISI 304		52050025	5200001250	
28	COLLINE DI SOLLEVAMENTO LIFTING COLL. LINE	2	ACC. INOX AISI 304 ST. STEEL AISI 304		52050087	5216840010	
29	BUSSOLA DI RIVOLUZIONE M16 x M8 x 15 REVOL. BUSH M16 x M8 x 15	2	ACC. CARB. ZINC DIAL. CARB. STEEL			6664108150	
30	ANELLO OR 2150 Ø 37,82 x 1,78 O-RING 2150 TYPE Ø 37,82 x 1,78	2				5001215000	
31	ANELLO OR 1017 Ø 17,25 x 1,78 O-RING 1017 TYPE Ø 17,25 x 1,78	2				5001218700	
32	MTE T.E. M8 x 20 SOREN HEXAGONAL HEAD M8 x 20	8	ACC. CARB. ZINC DIAL. CARB. STEEL			6602060200	
33	MTE T.E. M8 x 35 SOREN HEXAGONAL HEAD M8 x 35	3	ACC. CARB. ZINC DIAL. CARB. STEEL			6602060350	
34	MTE T.E. M8 x 40 SOREN HEXAGONAL HEAD M8 x 40	6	ACC. CARB. ZINC DIAL. CARB. STEEL			6602060400	
35	MTE T.C. CON ESAGONO INCASSATO M8 x 20 SOREN CH. HEAD M8 x 20	3	ACCIAIO INOX ST. STEEL			6604030200	
36	MTE T.C. CON ESAGONO INCASSATO M8 x 20 SOREN CH. HEAD M8 x 20	6	ACC. CARB. ZINC DIAL. CARB. STEEL			6604060200	
37	MTE T.C. CON ESAGONO INCASSATO M8 x 20 SOREN CH. HEAD M8 x 20	6	ACC. CARB. ZINC DIAL. CARB. STEEL			6604060200	
38	MTE T.C. CON ESAGONO INCASSATO M8 x 80 SOREN CH. HEAD M8 x 80	8	ACC. CARB. ZINC DIAL. CARB. STEEL			6610800000	
39	BONDELLA GROMER MB WASHER "GROMER" TYPE MB	8	ACC. CARB. ZINC DIAL. CARB. STEEL			6617060000	
40	BONDELLA GROMER MB WASHER "GROMER" TYPE MB	3	ACC. CARB. ZINC DIAL. CARB. STEEL			6617030000	
41	BONDELLA PRAMA MB WASHER MB	10	ACC. CARB. ZINC DIAL. CARB. STEEL			6616800000	
42	BONDELLA PRAMA MB WASHER MB	2	ACC. CARB. ZINC DIAL. CARB. STEEL			6616100000	
43	DAIDO AUTOLUBRIFICANTE MB SELF LUBRICATING BUT MB	2	ACC. CARB. ZINC DIAL. CARB. STEEL			6620080000	
44	DAIDO ESAGONALE CIECO M16 HEXAGONAL BLIND BUT MB	2	ACC. CARB. ZINC DIAL. CARB. STEEL			6630100000	
45	STAFFA FISSAGGIO CAVI ELETTRICI ELECTRICAL CABLE SUPPORT	1	ACCIAIO AL CARBONIO CARBON STEEL		52070430	5238961810	
46	ATTUATORE 24V S. 01101 BS-43 24V ACTUATOR 24V S. 01101 BS-43 24V	2				5063140000	
47	DAIDO MB BUT MB	6	ACC. CARB. ZINC DIAL. CARB. STEEL			6629080000	
48	BICCOLA PAP 20/30-PI0 BUSH PAP 20/30-PI0	1				6571105200	
49	BANDA LUBRIFLON 907 DIA 9,5 x 2 LUBRIFLON STRIPE 907 DIA 9,5 x 2	0,24m				5039102000	
50	ETICHETTA TABELLA ROTAZIONE ROTATION SETTING LABEL	1				6501418100	
51	ETICHETTA TABELLA ROTAZIONE ROTATION SETTING LABEL	1				6501418200	
52	TARDA ALTO / BASSO AUTODIENSA SELF-DIENSA LABEL HIGH / LOW	1				4700000950	
53	TARDA DESTRA / SINISTRA AUTODIENSA SELF-DIENSA LABEL RIGHT / LEFT	1				4700000960	
54	CHAVETTA UN 6804-60 - 3,5 x 4 x 15 KEY UN 6804-60 - 3,5 x 4 x 15 TYPE	2	ACCIAIO AL CARBONIO CARBON STEEL			6571010010	
55	ANELLO OR 4370 Ø 44,45 x 3,53 O-RING 4370 TYPE Ø 44,45 x 3,53	2				5001437500	
56	GRANO CON ESAGONO INCASSATO M5 x 6 SOREN CH. HEAD M5 x 6 TYPE	2	ACCIAIO AL CARBONIO CARBON STEEL			6606030080	
57	MOTORE ELETTRICO 24V CC ELECTRIC MOTOR 24V CC TYPE	2				5080402110	
58	PERNO ACCOPPIAMENTO INDUTTORE/MOTORE 24V DAMPEN RESISTOR/MOTOR 24V TYP	2	ACCIAIO AL CARBONIO CARBON STEEL		52310634	5063100150	
59	MTE T.E. M8 x 50 SOREN HEXAGONAL HEAD M8 x 50	8	ACC. AL CARBONIO ZINC DIAL. CARBON STEEL			6602060500	
60	BONDELLA PRAMA 8 x 18 WASHER 8 x 18 TYPE	8	ACC. AL CARBONIO ZINC DIAL. CARBON STEEL			6618040000	

Rev.	Date	Emesso - Issued	Description	MS	MP	MB
Checked	Approved			Drawn	Checked	Approved
0	05.10.1998	Emesso - Issued				
Drawn	05.10.98	MS				
Checked	05.10.98	MP				
Approved	05.10.98	MB				

Code	Syn.	Size	Scale	Dep. nr.	Rev.	Sheet
		A1	1:2.5	52070408	0	1

Client / Project	Title
CACCIALANZA & C. S.p.A. AUTODIENSA AUTOLUBRIFICANTE MONITOR MASCHIO - ITALY	MONITORE ELETTRICO TIPO A3-EI 24V ESEC. IN LEGA LEGGERA ASSEMBLE GENERALE - PARTI COMPONENTI ELECTRIC MONITOR A3-EI 24V TYPE LIGHT ALLOY EXECUTION GENERAL ASSEMBLY - PARTS LIST

This drawing is the property of CACCIALANZA & C. S.p.A. and is not to be reproduced or used to manufacture any information for making or drawing or apparatus except those provided for by agreement with said company.