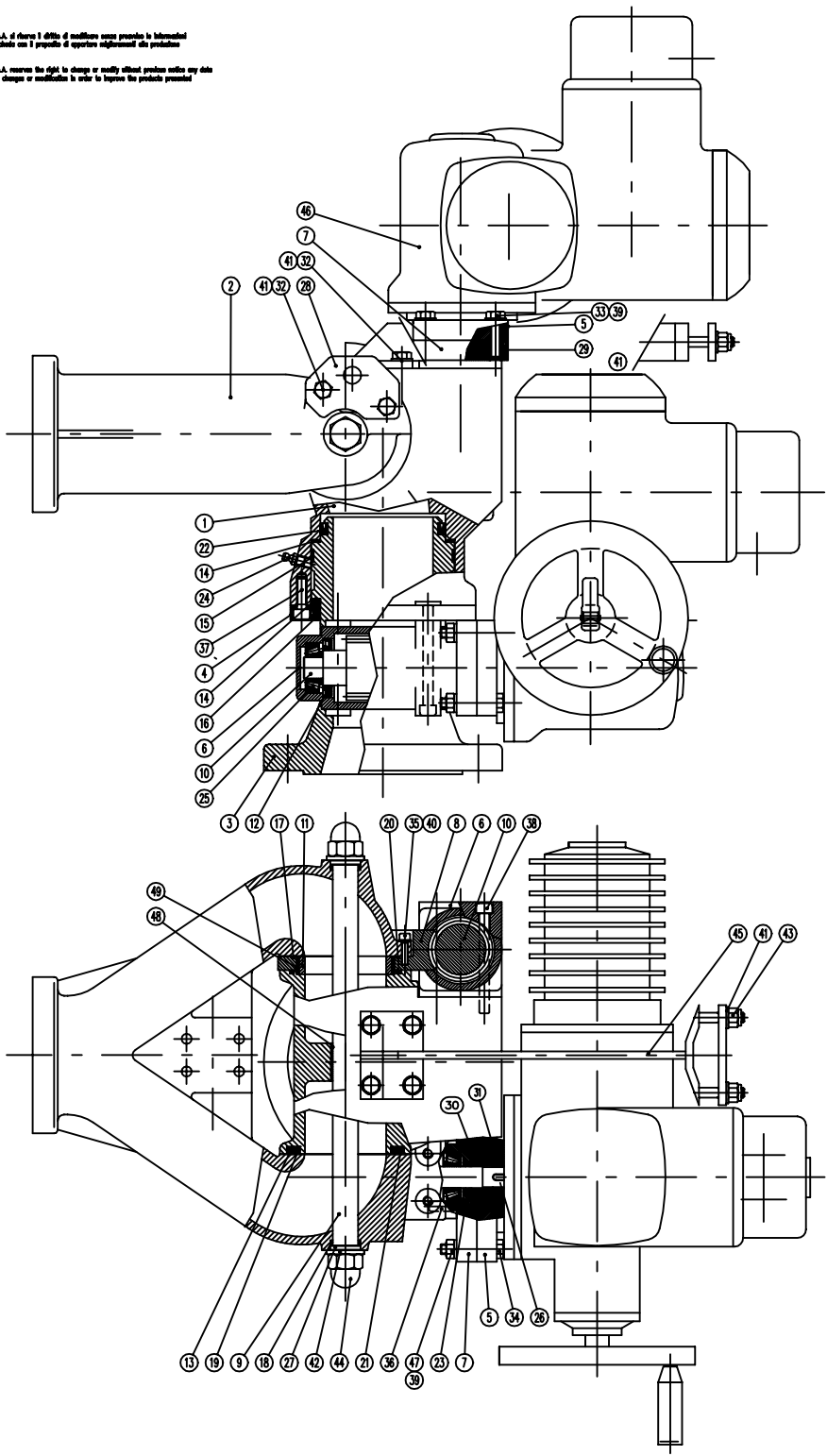


IMPORTANTE : CACCIALANZA & C. S.p.A. si riserva il diritto di modificare senza preavviso le informazioni contenute in questo listino con il proposito di apportare miglioramenti alle produzioni.

IMPORTANT: CACCIALANZA & C. S.p.A. reserves the right to change or modify without previous notice any data or specifications due to changes or modifications in order to improve the products presented.



POS.	DESCRIZIONE DESCRIPTION	Q.TA QTY	MATERIALE MATERIAL	DISEGNO DRAWING	INT. CODE	NOTE
1	CORPO CENTRALE BODY	1	BRONZO BRONZE	5207043	5238916259	
2	CONFLUENZA CURVE BUSH CONFLUENCE	1	BRONZO BRONZE	5207042	5238916289	
3	APPFO INGRESSO INLET INPLE	1	BRONZO BRONZE	5207041	5238916079	
4	FRANCIOPPA SUPP. SCATOLA M.N.TE FRINGE MNS - SUPP. GEAR BOX	1	BRONZO BRONZE	5207040	5238916219	
5	PASTRA COLLEGAMENTO MARDOUTTORE ACTUATOR PLATE CONNECTOR	2	BRONZO BRONZE	52310818	5238916319	
6	SCATOLA MADRE/ENTE ROTAZIONE/ALZO ROTATION/ELAVATOR GEAR BOX	2	BRONZO BRONZE	5207047	5238916249	
7	PASTRA COLL. SCATOLA MADRE/ENTE GEAR BOX CONNECTING PLATE	2	BRONZO BRONZE	5207045	5238916279	
8	ANELLO PORTA RUOTA DENTATA FLEXIONER GEAR WHEEL SUPPORT	1	BRONZO BRONZE	5207044	5238916284	
9	ASTA RINFORZO CURVE CENTRAL BODY FRINGE PIN	1	ACCIAIO INOX AISI 304 ST. STEEL AISI 304	52050016	5200001089	
10	ALBERO CON VITE S.F. PER ALZO/ROTAZIONE WARE GEAR FOR ELAVATOR/ROTATION	2	ACCIAIO AL CARBONIO C40 CARBON STEEL C40	5207048	52389160209	
11	DISTANZIALE PER CORPO CENTRALE SPACER FOR CENTRAL BODY	1	OTTONE BRASS	5207044	52389160219	
12	ANELLO DI TENUTA ALBERI ROT. TIPO 28477 GASKET RING FOR ROT. SHFT TYPE 28477	4	NBR NBR		5015847719	
13	ANELLO TESTONATO SAGOMATO SHAPER BEARING RING	1	TEFLON TEFLON	52050017	5200001149	
14	ANELLO IN TEFLON Ø 114 x 100 x 2 TEFLON RING DIA. Ø 114 x 100 x 2	2	TEFLON TEFLON	52050018	5200001159	
15	BENDA "LUBRIFLOW" Ø 07 DIM Ø 5 x 2 LUBRIFLOW/BENDE Ø 07 TYPE DIM. Ø 5 x 2	0,33m	LUBRIFLOW LUBRIFLOW		5039102009	
16	BENDA "LUBRIFLOW" Ø 07 DIM Ø 5 x 2 LUBRIFLOW/BENDE Ø 07 TYPE DIM. Ø 5 x 2	0,33m	LUBRIFLOW LUBRIFLOW		5039102009	
17	ANELLO O-RING TIPO 3075 O-RING GASKET 3075 TYPE	2	NBR NBR		5001307509	
18	ANELLO O-RING TIPO 4287 O-RING GASKET 4287 TYPE	1	NBR NBR		5001428709	
19	ANELLO O-RING TIPO 4325 O-RING GASKET 4325 TYPE	1	NBR NBR		5001432509	
20	ANELLO O-RING TIPO 4337 O-RING GASKET 4337 TYPE	1	NBR NBR		5001433709	
22	GUARNIZIONE AD ANELLO "GACO" TIPO DEM 100 GASKET DEM 100 "GACO" TYPE	1	NBR NBR		5005010009	
23	ANELLO "TAC" TIPO TH Ø 17 x Ø 25 x 3 RING TAC TYPE TH Ø 17 x Ø 25 x 3	2	NBR NBR		5013172509	
24	INGROSSATORE 278 MB LUBRICATOR 278 MB	1	ACCIAIO AL CARBONIO CARBON STEEL		5057008009	
25	CUSCINETTO A RULLI TIPO 32003 ROLLER BEARING TYPE 32003	4			5080302039	
26	CHIAVETTA DIM. 5 x 5 x 38 UNI 6804-09 KEY PIN 5 x 5 x 38 UNI 6804-09	2			457101209	
27	BUSSOLA PER CONFLUENZA CURVE BUSH CONFLUENCE BUSHING	2	ACCIAIO INOX AISI 304 ST. STEEL AISI 304	52050025	5200001259	
28	COLFANE DI SOLLEVAMENTO LIFTING FANBLADE	2	ACC. INOX AISI 304 ST. STEEL AISI 304	52050087	5216940019	
29	BUSSOLA DI RIDUZIONE M12 x M8 x 15 REDUCION BUSH M12 x M8 x 15	2	ACC. CARB. ZINC GALV. CARB. STEEL		6661081509	
30	ANELLO Ø 210 Ø 137,82 x 1,78 O-RING Ø 210 TYPE Ø 137,82 x 1,78	2	NBR NBR		5001215009	
31	ANELLO Ø 187 Ø 125 x 1,78 O-RING Ø 187 TYPE Ø 125 x 1,78	2	NBR NBR		5001218709	
32	VITE T.E. M8 x 20 SORF HEXAGONAL HEAD M8 x 20	8	ACC. CARB. ZINC GALV. CARB. STEEL		6620080209	
33	VITE T.E. M8 x 35 SORF HEXAGONAL HEAD M8 x 35	6	ACC. CARB. ZINC GALV. CARB. STEEL		6620080309	
34	VITE T.E. M8 x 40 SORF HEXAGONAL HEAD M8 x 40	6	ACC. CARB. ZINC GALV. CARB. STEEL		6620080409	
35	VITE T.C. CON ESAGONO INCASSATO M8 x 20 SORF CHL. HEAD M8 x 20	3	ACCIAIO INOX ST. STEEL		6604030209	
36	VITE T.C. CON ESAGONO INCASSATO M8 x 20 SORF CHL. HEAD M8 x 20	8	ACC. CARB. ZINC GALV. CARB. STEEL		6604080209	
37	VITE T.C. CON ESAGONO INCASSATO M8 x 20 SORF CHL. HEAD M8 x 20	6	ACC. CARB. ZINC GALV. CARB. STEEL		6604080209	
38	VITE T.C. CON ESAGONO INCASSATO M8 x 30 SORF CHL. HEAD M8 x 30	8	ACC. CARB. ZINC GALV. CARB. STEEL		6661060009	
39	RONDELLA GRONER M8 WASHER "GRONER" TYPE M8	8	ACC. CARB. ZINC GALV. CARB. STEEL		6617060009	
40	RONDELLA GRONER M8 WASHER "GRONER" TYPE M8	3	ACC. CARB. ZINC GALV. CARB. STEEL		6617030009	
41	RONDELLA PIANA M8 WASHER M8	10	ACC. CARB. ZINC GALV. CARB. STEEL		6616000009	
42	RONDELLA PIANA M8 WASHER M8	2	ACC. CARB. ZINC GALV. CARB. STEEL		6616100009	
43	DADO AUTOLUBRIFICANTE M8 SELF LUBRICATING NUT M8	2	ACC. CARB. ZINC GALV. CARB. STEEL		6620080009	
44	DADO ESAGONALE CIEUDO M8 HEXAGONAL HEAD M8	2	ACC. CARB. ZINC GALV. CARB. STEEL		6630100009	
45	STAFFA PESSAGGIO CAM ELETTRICI ELECTRICAL CABLE SUPPORT	1	ACCIAIO AL CARBONIO CARBON STEEL	5207043	5238916159	
46	MOTORE TIPO "FAC" 50/0,71 400 AC GEARED MOTOR "FAC" 50/0,71 400 AC	2			5063100009	
47	DADO M8 NUT M8	6	ACC. CARB. ZINC GALV. CARB. STEEL		6620080009	
48	BICOCCIA PAP 20/30-P10 BUSH PAP 20/30-P10	1			6571110229	
49	BENDA "LUBRIFLOW" Ø 07 DIM Ø 5 x 2 x 240 LUBRIFLOW/BENDE Ø 07 TYPE DIM. Ø 5 x 2 x 240	1	LUBRIFLOW LUBRIFLOW		5039102009	

0	23.08.97	Emesso - issued		MB	MB	
Rev.	Date	Description	Drawn	Checked	Approved	
CACCIALANZA & C. s.p.a.		Client / Project				
AUTOREGOLAZIONE/ARREGLAMENTO AUTOMATIC/REGULATORY		Titolo				
Date		MONITORE ELETTRICO TIPO A3-EI ESECUZIONE IN BRONZO				
Drawn		ASSEMBLE GENERALE - PARTI COMPONENTI				
23.08.97		ELECTRIC MONITOR A3-EI TYPE BRONZE EXECUTION				
MB		GENERAL ASSEMBLY - PARTS LIST				
Code	Syn.	Size	Scale	Dep. nr.	Rev.	Sheet
5238910009		A1	1:2	52070404	0	1
<small>THIS DRAWING IS THE PROPERTY OF CACCIALANZA & C. S.p.A. AND IS NOT TO BE REPRODUCED OR USED TO FABRICATE ANY REPRODUCTION FOR PURPOSES OF DIVULGATION OR APPROPRIATION EXCEPT THOSE PROVIDED FOR BY AGREEMENT WITH OUR COMPANY.</small>						