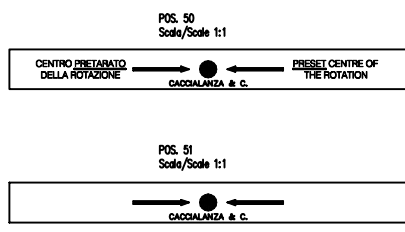
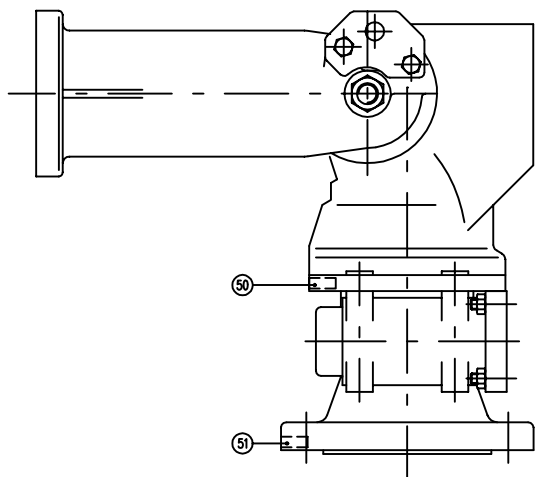
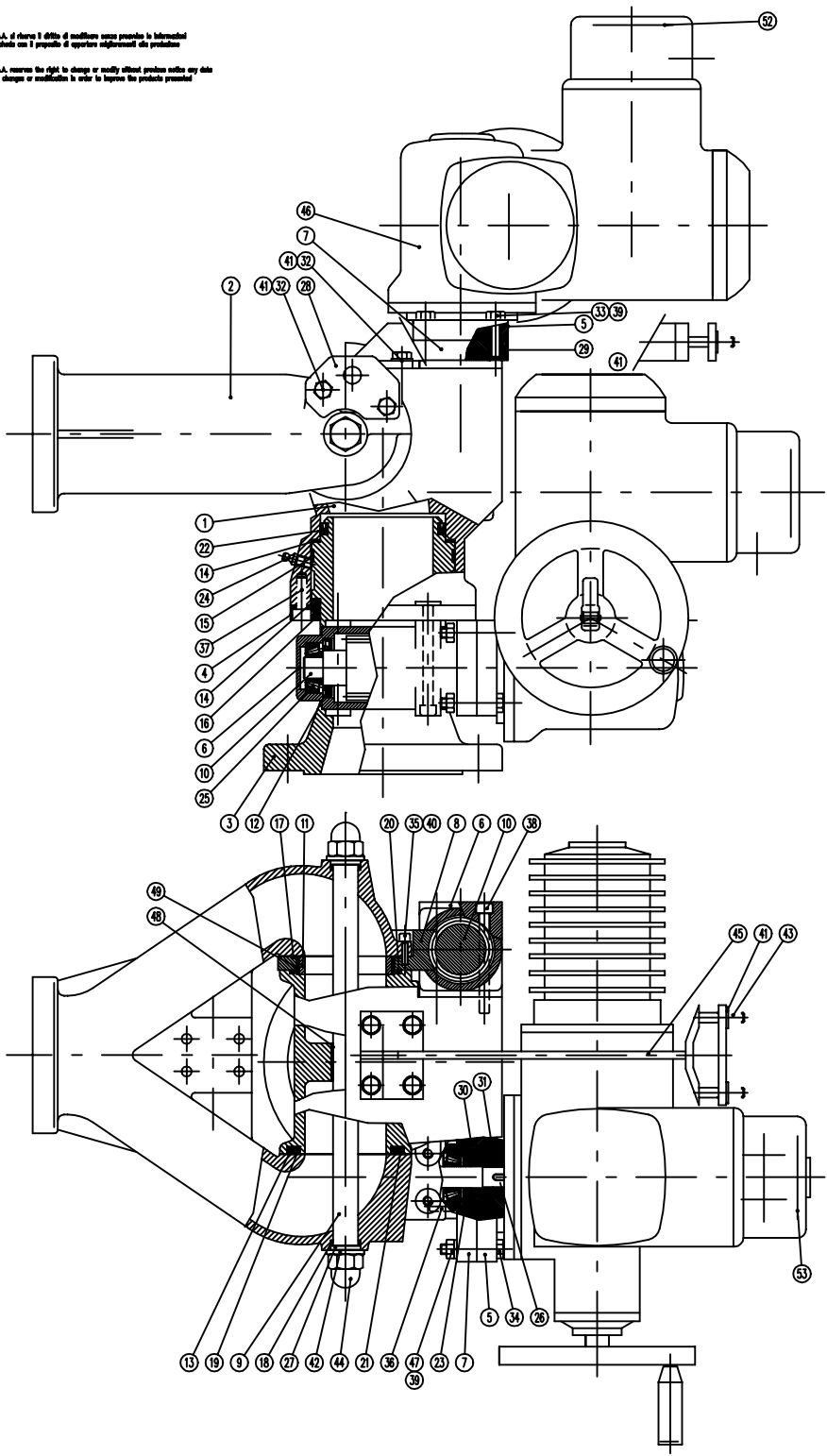


IMPORTANTE :
CACCIALANZA & C. S.p.A. si riserva il diritto di modificare senza preavviso le informazioni contenute in questo catalogo con il proposito di apportare miglioramenti alle produzioni.

IMPORTANT :
CACCIALANZA & C. S.p.A. reserves the right to change or modify without previous notice any data or specifications due to changes or modifications in order to improve the products presented!



POS.	DESCRIZIONE DESCRIPTION	Q.TA QTY	MATERIALE MATERIAL	DISEGNO DRAWING	INT. CODE	NOTE
1	CORPO CENTRALE BODY	1	LEGA LEGGERA LIGHT ALLOY	52070413	5238916259	
2	CONFLUENZA CURVE RINGS CONVERGENCE	1	LEGA LEGGERA LIGHT ALLOY	52070412	5238916280	
3	APPFO INGRESSO INLET INPLE	1	LEGA LEGGERA LIGHT ALLOY	52070411	5238916199	
4	PREMOTORA SUPP. SCATOLA IN VITE PUMP BRG. - SUPP. GEAR BOX	1	LEGA LEGGERA LIGHT ALLOY	52070420	5238916219	
5	PASTRA COLLEGAMENTO BARDUTTORE ACTUATOR CONNECTING PLATE	2	LEGA LEGGERA LIGHT ALLOY	52310618	5238916119	
6	SCATOLA MARCHE ROTAZIONE/ALZO ROTATION/ELEVATOR GEAR BOX	2	LEGA LEGGERA LIGHT ALLOY	52070417	5238916249	
7	PASTRA COLL. SCATOLA MARCHE GEAR BOX CONNECTING PLATE ROTATION	2	LEGA LEGGERA LIGHT ALLOY	52070425	5238916279	
8	ANELLO PORTA RUOTA DENTATA ELEVATOR GEAR WHEEL SUPPORT	1	BRONZO BRASS	52070414	5238916284	
9	ASTA RINFORZO CURVE CENTRAL BODY PUMP PIN	1	ACCIAIO INOX AISI 304 ST. STEEL AISI 304	52050016	5200001089	
10	ALBERO CON VITE SF. PER ALZO/ROTAZIONE SHAFT FOR ELEVATOR/ROTATION	2	ACCIAIO AL CARBONIO C40 CARBON STEEL C40	52070416	5238916209	
11	DISTANZIALE PER CORPO CENTRALE SPACER FOR CENTRAL BODY	1	LEGA LEGGERA LIGHT ALLOY	52070424	5238916219	
12	ANELLO DI TENUTA ALBERO ROT. TIPO AS 28477 GASKET BRG FOR ROT. SHAFT TYPE AS 28477	4	NBR NBR		5015847719	
13	ANELLO TESTO IN TEFALON SHAPER BRG IN TFLON	1	TEFLON TEFLON	52050017	5200001149	
14	ANELLO IN TEFALON Ø 114 x 100 x 2 TEFLON BRG DIA. Ø 114 x 100 x 2	2	TEFLON TEFLON	52050018	5200001159	
15	BANDA LUBRIFLON 907 DIA. 9,5 x 2 LUBRIFLON STRIPE 907 TYPE DIA. 9,5 x 2	0,36m	LUBRIFLON LUBRIFLON		5039102009	
16	BANDA LUBRIFLON 907 DIA. 9,5 x 2 LUBRIFLON STRIPE 907 TYPE DIA. 9,5 x 2	0,33m	LUBRIFLON LUBRIFLON		5039102009	
17	ANELLO O-RING TIPO 77 Ø 82 x 2 O-RING GASKET TYPE 77 Ø 82 x 2	1	NBR NBR		5001801209	
18	ANELLO O-RING TIPO 3075 O-RING GASKET 3075 TYPE	2	NBR NBR		5001307509	
19	ANELLO O-RING TIPO 4287 O-RING GASKET 4287 TYPE	1	NBR NBR		5001428709	
20	ANELLO O-RING TIPO 4325 O-RING GASKET 4325 TYPE	1	NBR NBR		5001432509	
21	ANELLO O-RING TIPO 4337 O-RING GASKET 4337 TYPE	1	NBR NBR		5001433709	
22	GUARNIZIONE AD ANELLO "GASKET" TIPO DEM 100 GASKET BRG IN "GASKET" TYPE	1	NBR NBR		5000010009	
23	ANELLO "GASKET" TIPO 171 Ø 17 x 2,5 x 3 RNG TRG TYPE Ø 17 x 2,5 x 3	2	NBR NBR		5013172509	
24	INGROSSATORE 278 MB LUBRICATOR 278 MB	1	ACCIAIO AL CARBONIO CARBON STEEL		5057008009	
25	COCCINETTO A RULLI TIPO 30203 ROLLER BEARING TYPE 30203	4	ACCIAIO AL CARBONIO CARBON STEEL		5090302039	
26	CHIAVETTA DIA. 5 x 5 x 38 UNI 6804-89 KEY DIA. 5 x 5 x 38 UNI 6804-89	2	ACCIAIO AL CARBONIO CARBON STEEL		857011209	
27	BUSSOLA PER CONFLUENZA CURVE RINGS CONVERGENCE BEARING	2	ACCIAIO INOX AISI 304 ST. STEEL AISI 304	52050025	5200001259	
28	COLFANE DI SOLLEVAMENTO LIFT BRG	2	ACC. INOX AISI 304 ST. STEEL AISI 304	52050097	5216940019	
29	BUSSOLA DI RILAZIONE M8 x M8 x 15 RELAXING BRG M8 x M8 x 15	2	ACC. CARB. ZINC GALV. CARB. STEEL		666108159	
30	ANELLO Ø 210 Ø 87,82 x 1,78 O-RING Ø 210 Ø 87,82 x 1,78 TYPE	2	NBR NBR		5001210709	
31	ANELLO Ø 267 Ø 93,5 x 1,78 O-RING Ø 267 Ø 93,5 x 1,78 TYPE	2	NBR NBR		5001210709	
32	MTE T.E. M8 x 20 SOREN FRICTIONAL HEAD M8 x 20	8	ACC. CARB. ZINC GALV. CARB. STEEL		6622060209	
33	MTE T.E. M8 x 35 SOREN FRICTIONAL HEAD M8 x 35	8	ACC. CARB. ZINC GALV. CARB. STEEL		6622060359	
34	MTE T.C. M8 x 40 SOREN REDUCTION HEAD M8 x 40	6	ACC. CARB. ZINC GALV. CARB. STEEL		6622060409	
35	MTE T.C. CON ESAGONO INCASSATO M8 x 20 SOREN CH. HEAD M8 x 20	3	ACCIAIO INOX ST. STEEL		6604030209	
36	MTE T.C. CON ESAGONO INCASSATO M8 x 20 SOREN CH. HEAD M8 x 20	8	ACC. CARB. ZINC GALV. CARB. STEEL		6604060209	
37	MTE T.C. CON ESAGONO INCASSATO M8 x 20 SOREN CH. HEAD M8 x 20	6	ACC. CARB. ZINC GALV. CARB. STEEL		6604060209	
38	MTE T.C. CON ESAGONO INCASSATO M8 x 80 SOREN CH. HEAD M8 x 80	8	ACC. CARB. ZINC GALV. CARB. STEEL		6661060809	
39	RONDELLA GROWER MB WASHER "GROWER" TYPE MB	8	ACC. CARB. ZINC GALV. CARB. STEEL		6617060209	
40	RONDELLA GROWER MB WASHER "GROWER" TYPE MB	3	ACC. CARB. ZINC GALV. CARB. STEEL		6617030009	
41	RONDELLA PIANA MB WASHER MB	8	ACC. CARB. ZINC GALV. CARB. STEEL		6616060009	
42	RONDELLA PIANA MB WASHER MB	2	ACC. CARB. ZINC GALV. CARB. STEEL		6616100009	
43	DADO AUTOLUBRIFICANTE MB NEEDLE ROLLER MB	2	ACC. CARB. ZINC GALV. CARB. STEEL		6622060009	
44	DADO ESAGONALE CIECO MB NEEDLE ROLLER MB	2	ACC. CARB. ZINC GALV. CARB. STEEL		6630100009	
45	STAFFA PASSAGGIO CAVI ELETTRICI ELECTRICAL CABLE SUPPORT	1	ACCIAIO AL CARBONIO CARBON STEEL	52070430	5238916159	
46	ATTUATORE TIPO A3-A3-E3 ACTUATOR "A" SA 071-83-E3 TYPE	2	CHIAV. INOX KEY BRG		5063100009	
47	DADO MB NUT MB	4	ACC. CARB. ZINC GALV. CARB. STEEL		6629060009	
48	BICOCCIA PAP 20/30-PIØ BUSH PAP 20/30-PIØ	1	ACC. CARB. ZINC GALV. CARB. STEEL		6571105209	
49	BANDA LUBRIFLON 907 DIA. 9,5 x 2 LUBRIFLON STRIPE 907 TYPE DIA. 9,5 x 2	0,24m	LUBRIFLON LUBRIFLON		5039102009	
50	ETICHETTA TARIATURA ROTAZIONE ROTATION SETTING LABEL	1			6501418109	
51	ETICHETTA TARIATURA SETTING LABEL	1			6501418209	
52	TARGA ALTO/BASSO AUTOMAZIONE HIGH/LOW LABEL 400V TYPE	1			4700000959	
53	TARGA DESTRA/SINISTRA AUTOMAZIONE RIGHT/LEFT LABEL 400V/50V TYPE	1			4700000969	

Rev.	Date	Description	Drawn	Checked	Approved
1	06.10.99	Modificato dove Δ - Modified where Δ	MS	MP	MB
0	06.02.97	Emissione - Issued	MB	MB	MB

CACCIALANZA & C. S.p.A.		Client / Project	
ATTREZZO PER LA VERIFICA DELL'ASSEMBLIAMENTO ELETTRICO TIPO A3-EI		MONITORE ELETTRICO TIPO A3-EI 400V ESEC. IN LEGA LEGGERA ASSEMBLY MONITOR - PARTI COMPONENTI ELECTRIC MONITOR A3-EI 400V TYPE LIGHT ALLOY EXECUTION GENERAL ASSEMBLY - PARTS LIST	
Drawn	06.02.97	MB	
Checked	06.02.97	MB	
Approved		MB	

Code	5296313600	Syn.	1:2	Scale	1:2	Draw nr.	52070403	Rev.	1	Sheet	1
------	------------	------	-----	-------	-----	----------	----------	------	---	-------	---

THIS DRAWING IS THE PROPERTY OF CACCIALANZA & C. S.p.A. AND IS NOT TO BE REPRODUCED OR USED TO FABRICATE ANY INFORMATION FOR MAKING OR APPROXIMATE EXCEPT THOSE PROVIDED FOR BY AGREEMENT WITH SAID COMPANY.