

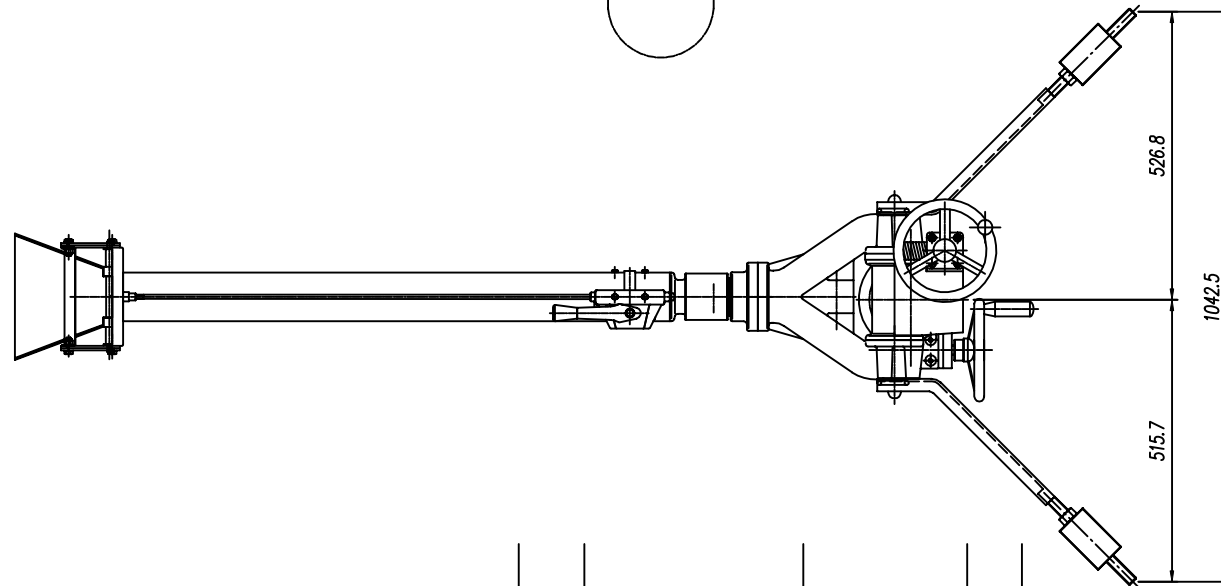
IMPORTANTE :

CACCIALANZA & C. S.p.A. si riserva il diritto di modificare senza preavviso le informazioni contenute su questa scheda con il proposito di apportare miglioramenti alla produzione

IMPORTANT :

CACCIALANZA & C. S.p.A. reserves the right to change or modify without previous notice any data or specification due to changes or modification in order to improve the products presented

AW 3000	1350	3000	10.0
AW 2400	1350	2400	9.3
AW 2000	1350	2000	8.9
AW 1600	1380	1600	8.6
AW 1000	1380	1000	8.2
CANNA SCHIUMA TIPO FOAM GUN TYPE	A mm	PORTATA l/min.' FLOWRATE l/min.'	PRESSIONE (FLG. INGRESSO) PRESSURE (AT INLET FLG.)



NOTE:

- * - A RICHIESTA FLG. Ø 3" ANSI 150 Lbs RF - FLGD. Ø 3" ANSI 150 Lbs RF ON REQUEST
- * - A RICHIESTA FLG. Ø 4" ANSI 150 Lbs RF - FLGD. Ø 4" ANSI 150 Lbs RF ON REQUEST
- * - A RICHIESTA FLG. UNI/DIN DN 80 PN 16 - FLGD. UNI/DIN DN 80 PN 16 ON REQUEST
- * - A RICHIESTA FLG. UNI/DIN DN 100 PN 16 - FLGD. UNI/DIN DN 100 PN 16 ON REQUEST

POS.	DESCRIZIONE DESCRIPTION	Q.TA Q.TY	MATERIALE MATERIAL	INT. CODE	NOTE
11	CONTRAPPESO COUNTERWEIGHT	1			
10	LEVA PER COMANDO DEFLETTORE DEFLECTOR COMMAND LEVER	1			
9	DEFLETTORE DEFLECTOR	1			
8	VANNA SCHIUMA TIPO "AW" FOAM GUN "AW" TYPE	1			
7	TUBO IN LEGA LEGGERA ASPIRAZIONE LIQUIDO SCHIUMOGENO FOAM COMPOUND SUCTION PIPE (LIGHT ALLOY)	1			
6	TUBO FLESSIBILE RINFORZATO ASPIRAZIONE LIQUIDO SCHIUMOGENO FOAM COMPOUND SUCTION REINFORCED FLEXIBLE HOSE	1			
5	VALVOLA A SFERA INTERC. ASPIRAZIONE LIQUIDO SCHIUMOGENO FOAM COMPOUND SUCTION INTERCEPTION BALL VALVE	1			
4	VOLANTINO PER ROTAZIONE HANDWHEEL FOR ROTATION	1			
3	VOLANTINO PER ALZO HANDWHEEL FOR ELEVATION	1			
2	FLANGIA INGRESSO INLET FLANGE	1			*
1	MONITORE TIPO AS3 MONITOR AS3 TYPE	1			

0	18.05.99	Emesso - Issued	MS	MB	
Rev.	Date	Description	Drawn	Checked	Approved
CACCIALANZA & C. s.p.a.		Client / Project			
ANTINCENDIO SICUREZZA ANTINQUINAMENTO SEGRATE (MILANO) - ITALY		Title			
Drawn	Date	Name	MONITORE TIPO AS3 CON CANNA SCHIUMA TIPO "AW" E DEFLETTORE MANUALE - ASSIEME GENERALE		
Checked	18.05.99	M.BARBIERI	MONITOR AS3 TYPE WITH FOAM GUN "AW" TYPE & FOAM DEFLECTOR WITH COMMAND LEVER - GENERAL ASSEMBLY		
Approved	18.05.99				
Code	Sys.	Size	Scale	Dwg nr.	Rev.
		A3	1:10	52069918	0
					Sheet 1 of 1

THIS DRAWING IS THE PROPERTY OF CACCIALANZA & C. S.p.A. AND IS NOT TO BE REPRODUCED OR USED TO FURNISH ANY INFORMATION FOR MAKING OF DRAWINGS OR APPARATUS EXCEPT WHERE PROVIDED FOR BY AGREEMENT WITH SAID COMPANY