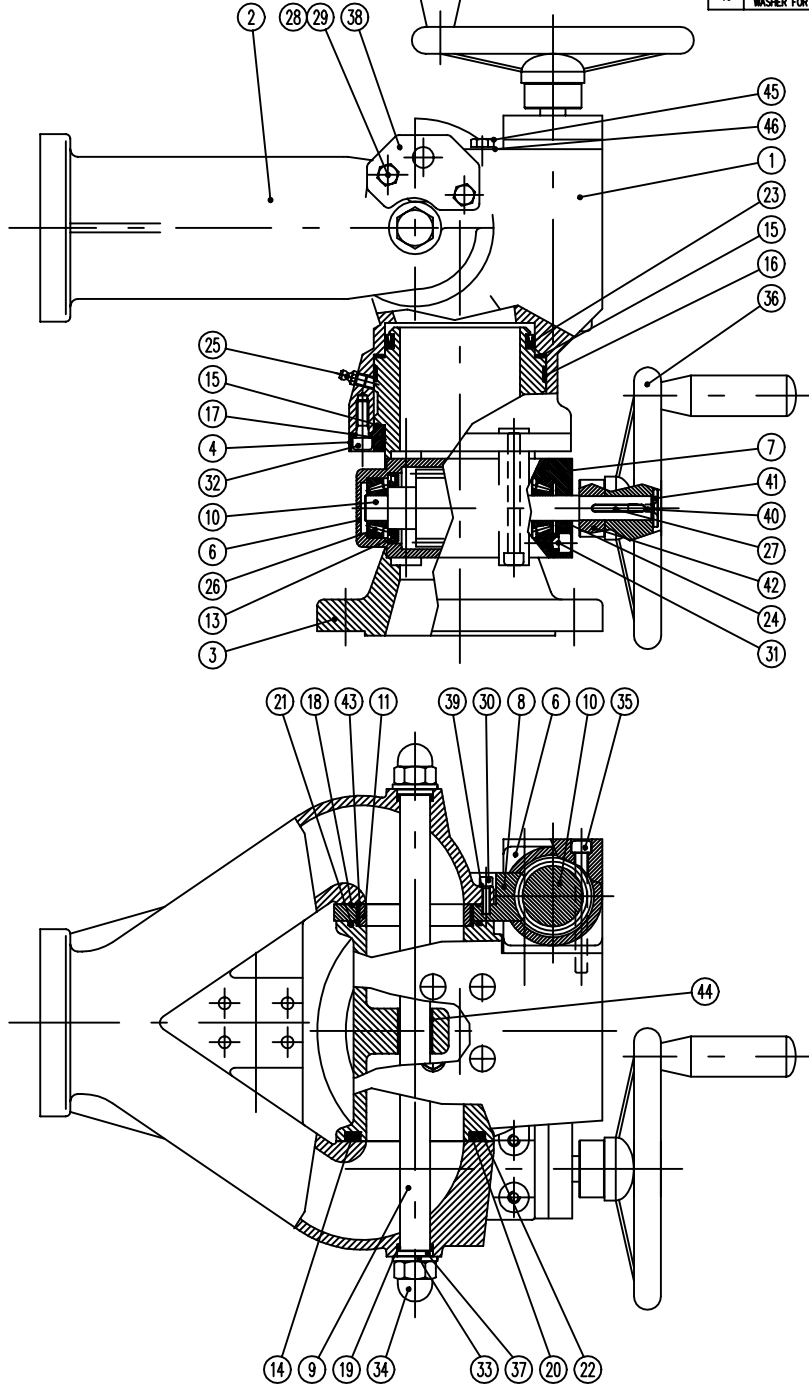


IMPORTANTE :
 CACCIALANZA & C. S.p.A. si riserva il diritto di modificare senza preavviso le informazioni contenute su questo scheda con il proposito di apportare miglioramenti alla produzione

IMPORTANT :
 CACCIALANZA & C. S.p.A. reserves the right to change or modify without previous notice any data or specification due to changes or modification in order to improve the products presented

POS.	DESCRIZIONE DESCRIPTION	Q.TA QTY	MATERIALE MATERIAL	DISEGNO DRAWING	INT. CODE	NOTE	POS.	DESCRIZIONE DESCRIPTION	Q.TA QTY	MATERIALE MATERIAL	DISEGNO DRAWING	INT. CODE	NOTE
43	BENDA "LUBRIFLON" 907 DIM 9,5 x 2 x 240 LUBRIFLON BENDAGE 907 TYPE DIM. 9.5 x 2 x 240	1	LUBRIFLON		5039102009		1	CORPO CENTRALE BODY	1	BRONZO BRONZE	52070413	5239916259	
44	BOCCOLA PAP. 20/30-P 10 BUSH PAP 20/30-P 10	1			657110529		2	CONFLUENZA CURVE BENDS CONFLUENCE	1	BRONZO BRONZE	52070412	5239916269	
45	VITE T.E. M 8 x 15 SCREW HEXAGONAL HEAD M 8 x 15	4	ACC. CARB. ZINC. GALV. CARB. STEEL		6602060150		3	NIPPOLO INGRESSO INLET NIPPLE	1	BRONZO BRONZE	52070420	5239916079	
46	RONDELLA PIANA PER VITE M 8 WASHER FOR SCREW M 8	4	ACC. CARB. ZINC. GALV. CARB. STEEL		6616060009		4	PREMISTOPPA SUPP. SCATOLA M.VITE FIXING RING - SUPP. GEAR BOX	1	BRONZO BRONZE	52070420	5239916219	



6	SCATOLA MADREVITE GEAR BOX	2	BRONZO BRONZE		52070417		6	SCATOLA MADREVITE GEAR BOX	2	BRONZO BRONZE	52070417	5239916249		
7	TAPPO SCATOLA MADREVITE GEAR BOX PLUG	2	OTTONE BRASS		52060511		7	TAPPO SCATOLA MADREVITE GEAR BOX PLUG	2	OTTONE BRASS	52060511	5239916309		
8	ANELLO PORTA RUOTA DENTATA ELEVATION GEAR WHEEL SUPPORT	1	BRONZO BRONZE		52070414		8	ANELLO PORTA RUOTA DENTATA ELEVATION GEAR WHEEL SUPPORT	1	BRONZO BRONZE	52070414	5239916289		
9	ASTA RINFORZO CURVE CENTRAL BODY FIXING PIN	1	ACCIAIO INOX AISI 304 ST. STEEL AISI 304		52050016		9	ASTA RINFORZO CURVE CENTRAL BODY FIXING PIN	1	ACCIAIO INOX AISI 304 ST. STEEL AISI 304	52050016	5200001089		
10	ALBERO CON VITE S.F. PER ALZO/ROTAZIONE WORM GEAR FOR ELEVATION/ROTATION	2	ACCIAIO AL CARBONIO C40 CARBON STEEL C40		52070418		10	ALBERO CON VITE S.F. PER ALZO/ROTAZIONE WORM GEAR FOR ELEVATION/ROTATION	2	ACCIAIO AL CARBONIO C40 CARBON STEEL C40	52070418	5238940209		
11	DISTANZIALE PER CORPO CENTRALE SPACER FOR CENTRAL BODY	1	OTTONE BRASS		52070424		11	DISTANZIALE PER CORPO CENTRALE SPACER FOR CENTRAL BODY	1	OTTONE BRASS	52070424	5239940219		
13	ANELLO DI TENUTA ALBERI ROT. TIPO 28477 GASKET RING FOR ROT. SHAFT TYPE 28477	4	NBR NBR				13	ANELLO DI TENUTA ALBERI ROT. TIPO 28477 GASKET RING FOR ROT. SHAFT TYPE 28477	4	NBR NBR		5015847719		
14	ANELLO TEFLONATO SAGOMATO SHAPED TEFLON RING	1	TEFLON TEFLON		52050017		14	ANELLO TEFLONATO SAGOMATO SHAPED TEFLON RING	1	TEFLON TEFLON	52050017	5200001149		
15	ANELLO IN TEFLON # 114 x 100 x 2 TEFLON RING DIM. # 114 x 100 x 2	2	TEFLON TEFLON		52050018		15	ANELLO IN TEFLON # 114 x 100 x 2 TEFLON RING DIM. # 114 x 100 x 2	2	TEFLON TEFLON	52050018	5200001159		
16	BENDA "LUBRIFLON" 907 DIM 9,5 x 2 LUBRIFLON BENDAGE 907 TYPE DIM. 9.5 x 2	0,36m	LUBRIFLON LUBRIFLON		5039102009		16	BENDA "LUBRIFLON" 907 DIM 9,5 x 2 LUBRIFLON BENDAGE 907 TYPE DIM. 9.5 x 2	0,36m	LUBRIFLON LUBRIFLON		5039102009		
17	BENDA "LUBRIFLON" 907 DIM 9,5 x 2 LUBRIFLON BENDAGE 907 TYPE DIM. 9.5 x 2	0,33m	LUBRIFLON LUBRIFLON		5039102009		17	BENDA "LUBRIFLON" 907 DIM 9,5 x 2 LUBRIFLON BENDAGE 907 TYPE DIM. 9.5 x 2	0,33m	LUBRIFLON LUBRIFLON		5039102009		
18	ANELLO O-RING TIPO "D" # 82 x 2 O-RING GASKET "D" TYPE # 82 x 2	1	NBR NBR		5001801209		18	ANELLO O-RING TIPO "D" # 82 x 2 O-RING GASKET "D" TYPE # 82 x 2	1	NBR NBR		5001801209		
19	ANELLO O-RING TIPO 3075 O-RING GASKET 3075 TYPE	2	NBR NBR		5001307509		19	ANELLO O-RING TIPO 3075 O-RING GASKET 3075 TYPE	2	NBR NBR		5001307509		
20	ANELLO O-RING TIPO 4287 O-RING GASKET 4287 TYPE	1	NBR NBR		5001428709		20	ANELLO O-RING TIPO 4287 O-RING GASKET 4287 TYPE	1	NBR NBR		5001428709		
21	ANELLO O-RING TIPO 4325 O-RING GASKET 4325 TYPE	1	NBR NBR		5001432509		21	ANELLO O-RING TIPO 4325 O-RING GASKET 4325 TYPE	1	NBR NBR		5001432509		
22	ANELLO O-RING TIPO 4337 O-RING GASKET 4337 TYPE	1	NBR NBR		5001433709		22	ANELLO O-RING TIPO 4337 O-RING GASKET 4337 TYPE	1	NBR NBR		5001433709		
23	GIARNIZIONE AD ANELLO "GACO" TIPO DEM 100 GASKET DEM 100 "GACO" TYPE	1	NBR NBR		5005010009		23	GIARNIZIONE AD ANELLO "GACO" TIPO DEM 100 GASKET DEM 100 "GACO" TYPE	1	NBR NBR		5005010009		
24	ANELLO "FAG" TIPO DH # 17 x # 25 x 3 RING "FAG" TYPE DH # 17 x # 25 x 3	2	NBR NBR		5013172509		24	ANELLO "FAG" TIPO DH # 17 x # 25 x 3 RING "FAG" TYPE DH # 17 x # 25 x 3	2	NBR NBR		5013172509		
25	INGRASSATORE 278 M8 LUBRICATOR 278 M8	1	ACCIAIO AL CARBONIO CARBON STEEL		5057008009		25	INGRASSATORE 278 M8 LUBRICATOR 278 M8	1	ACCIAIO AL CARBONIO CARBON STEEL		5057008009		
26	CUSCINETTO A RULLI TIPO 30203 ROLLER BEARING TYPE 30203	4			5060302039		26	CUSCINETTO A RULLI TIPO 30203 ROLLER BEARING TYPE 30203	4			5060302039		
27	CHIAVETTA DIM. 5 x 5 x 36 UNI 6604-69 KEY DIM. 5 x 5 x 36 UNI 6604-69	2			6571011209		27	CHIAVETTA DIM. 5 x 5 x 36 UNI 6604-69 KEY DIM. 5 x 5 x 36 UNI 6604-69	2			6571011209		
28	RONDELLA PIANA M8 WASHER M8	4	ACC. CARB. ZINC. GALV. CARB. STEEL		6616060009		28	RONDELLA PIANA M8 WASHER M8	4	ACC. CARB. ZINC. GALV. CARB. STEEL		6616060009		
29	VITE T.E. M8 x 20 SCREW HEXAGONAL HEAD M8 x 20	4	ACC. CARB. ZINC. GALV. CARB. STEEL		6602060209		29	VITE T.E. M8 x 20 SCREW HEXAGONAL HEAD M8 x 20	4	ACC. CARB. ZINC. GALV. CARB. STEEL		6602060209		
30	VITE T.C. CON ESAGONO INCASSATO M5 x 20 SCREW CYL. HEAD M5 x 20	3	ACCIAIO INOX ST. STEEL		6604030209		30	VITE T.C. CON ESAGONO INCASSATO M5 x 20 SCREW CYL. HEAD M5 x 20	3	ACCIAIO INOX ST. STEEL		6604030209		
31	VITE T.C. CON ESAGONO INCASSATO M8 x 20 SCREW CYL. HEAD M8 x 20	8	ACC. CARB. ZINC. GALV. CARB. STEEL		6604060209		31	VITE T.C. CON ESAGONO INCASSATO M8 x 20 SCREW CYL. HEAD M8 x 20	8	ACC. CARB. ZINC. GALV. CARB. STEEL		6604060209		
32	VITE T.C. CON ESAGONO INCASSATO M8 x 20 SCREW CYL. HEAD M8 x 20	6	ACC. CARB. ZINC. GALV. CARB. STEEL		6604060209		32	VITE T.C. CON ESAGONO INCASSATO M8 x 20 SCREW CYL. HEAD M8 x 20	6	ACC. CARB. ZINC. GALV. CARB. STEEL		6604060209		
33	RONDELLA PIANA M16 WASHER M16	2	ACC. CARB. ZINC. GALV. CARB. STEEL		6616100009		33	RONDELLA PIANA M16 WASHER M16	2	ACC. CARB. ZINC. GALV. CARB. STEEL		6616100009		
34	DADO ESGANALE CIECO M16 HEXAGONAL BLIND NUT M16	2	ACC. CARB. ZINC. GALV. CARB. STEEL		6630100009		34	DADO ESGANALE CIECO M16 HEXAGONAL BLIND NUT M16	2	ACC. CARB. ZINC. GALV. CARB. STEEL		6630100009		
35	VITE T.C. CON ESAGONO INCASSATO M8 x 80 SCREW CYL. HEAD M8 x 80	8	ACC. CARB. ZINC. GALV. CARB. STEEL		6661060809		35	VITE T.C. CON ESAGONO INCASSATO M8 x 80 SCREW CYL. HEAD M8 x 80	8	ACC. CARB. ZINC. GALV. CARB. STEEL		6661060809		
36	VOLANTINO "TELESA" VR200 FP41 HANDWHEEL "TELESA" VR200 FP41 TYPE	2	DUROPLASTICO PLASTIC		52290716		36	VOLANTINO "TELESA" VR200 FP41 HANDWHEEL "TELESA" VR200 FP41 TYPE	2	DUROPLASTICO PLASTIC		52290716	5226940079	
37	BUSSOLA PER CONFLUENZA CURVE BENDS CONFLUENCE BUSHING	2	ACCIAIO INOX AISI 304 ST. STEEL AISI 304		52050025		37	BUSSOLA PER CONFLUENZA CURVE BENDS CONFLUENCE BUSHING	2	ACCIAIO INOX AISI 304 ST. STEEL AISI 304	52050025	5200001259		
38	GOLFARE DI SOLLEVAMENTO LIFTING EYEBOLT	2	ACC. INOX AISI 304 ST. STEEL AISI 304		52050097		38	GOLFARE DI SOLLEVAMENTO LIFTING EYEBOLT	2	ACC. INOX AISI 304 ST. STEEL AISI 304	52050097	5216940019		
39	RONDELLA GROMER M5 WASHER "GROMER" TYPE M5	3	ACC. CARB. ZINC. GALV. CARB. STEEL		6617030009		39	RONDELLA GROMER M5 WASHER "GROMER" TYPE M5	3	ACC. CARB. ZINC. GALV. CARB. STEEL		6617030009		
40	VITE T.S. CON ESAGONO INCASSATO M5 x 30 FLAT HEAD SCREW M5 x 30	2	ACC. CARB. ZINC. GALV. CARB. STEEL		6605030309		40	VITE T.S. CON ESAGONO INCASSATO M5 x 30 FLAT HEAD SCREW M5 x 30	2	ACC. CARB. ZINC. GALV. CARB. STEEL		6605030309		
41	RONDELLA "TELESA" TIPO GM184-25-M5 WASHER "TELESA" TYPE GM184-25-M5	2	ACC. CARB. ZINC. GALV. CARB. STEEL		52090426		41	RONDELLA "TELESA" TIPO GM184-25-M5 WASHER "TELESA" TYPE GM184-25-M5	2	ACC. CARB. ZINC. GALV. CARB. STEEL	52090426	5041085049		
42	DISTANZIALE PER VOLANTINI HANDWHEEL SPACER	2	OTTONE BRASS		52090413		42	DISTANZIALE PER VOLANTINI HANDWHEEL SPACER	2	OTTONE BRASS	52090413	5218810319		

0	23.09.97	Emesso - Issued			
Rev.	Date	Description	Drawn	Checked	Approved
CACCIALANZA & C. s.p.a.			Client / Project		
ANTINCENDIO SICUREZZA ANTINCENDIAMENTO SEGRATE (MILANO) - ITALY			Title		
Drawn	Date	Name	MONITORE CON VOLANTINI TIPO AS3 ESECUZIONE IN BRONZO ASSIEME GENERALE - PARTI COMPONENTI		
Checked	23.09.97	MP	MONITOR WITH HANDWHEELS AS3 TYPE BRONZE EXECUTION GENERAL ASSEMBLY - PARTS LIST		
Approved	23.09.97	MB			
Code	Sys.	Size	Scale	Dwg nr.	Rev.
5217810109		A2	1:2.5	52060504	0
		Sheet			1
		of			1

THIS DRAWING IS THE PROPERTY OF CACCIALANZA & C. S.p.A. AND IS NOT TO BE REPRODUCED OR USED TO FURNISH ANY INFORMATION FOR MAKING OF DRAWINGS OR APPARATUS EXCEPT WHERE PROVIDED FOR BY AGREEMENT WITH SAID COMPANY