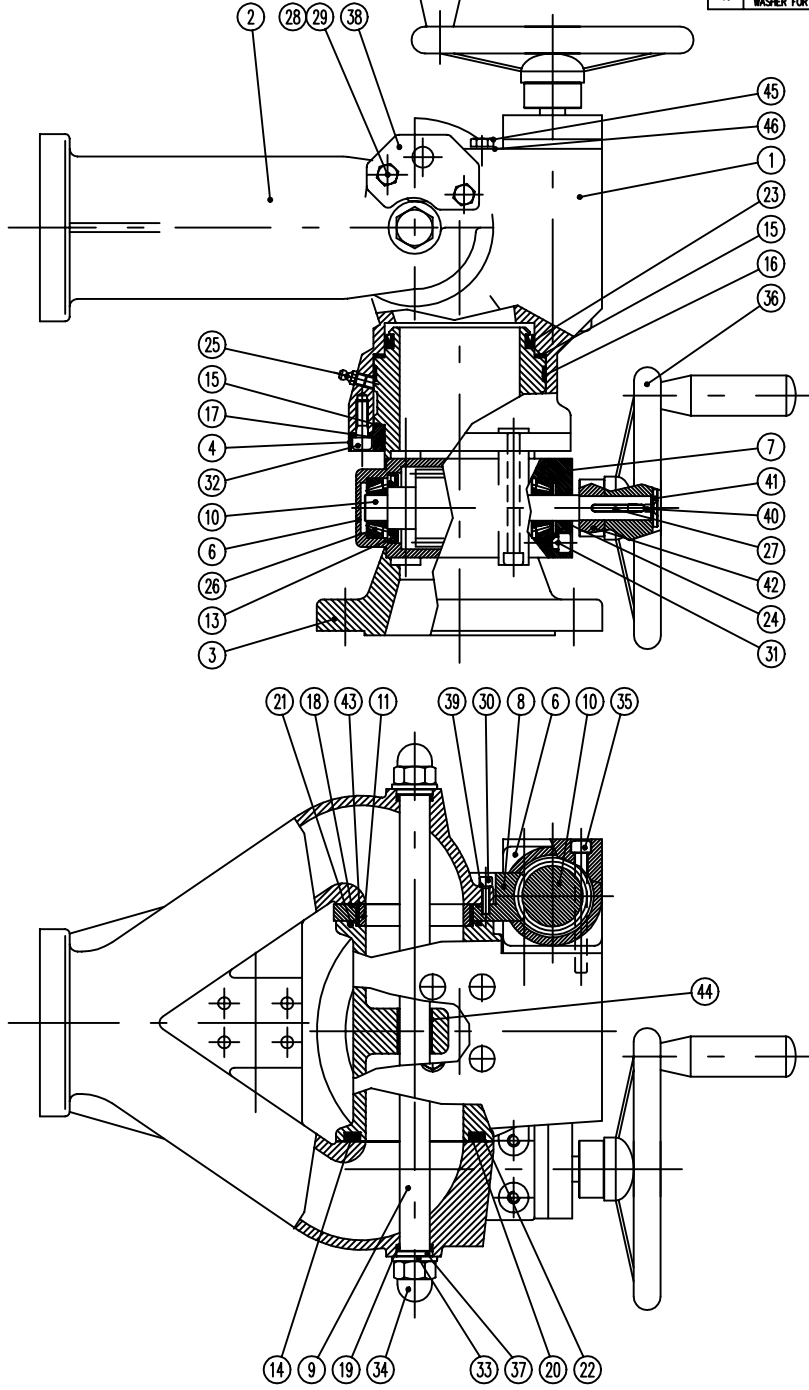


IMPORTANTE :
 CACCIALANZA & C. S.p.A. si riserva il diritto di modificare senza preavviso le informazioni contenute su questo scheda con il proposito di apportare miglioramenti alla produzione.

IMPORTANT :
 CACCIALANZA & C. S.p.A. reserves the right to change or modify without previous notice any data or specification due to changes or modification in order to improve the products presented.

POS.	DESCRIZIONE DESCRIPTION	Q.TA Q.TY	MATERIALE MATERIAL	DISEGNO DRAWING	INT. CODE	NOTE	POS.	DESCRIZIONE DESCRIPTION	Q.TA Q.TY	MATERIALE MATERIAL	DISEGNO DRAWING	INT. CODE	NOTE
43	BANDA LUBRIFLON 907 DIM 9.5 x 2 LUBRIFLON STRIPE 907 TYPE DIM. 9.5 x 2	0.24m			5039102009		1	CORPO CENTRALE BODY	1	LEGA LEGGERA LIGHT ALLOY	52070413	5238916259	
44	BOCCOLA PAP. 20/30-P 10 BUSH PAP 20/30-P 10	1			6571110529		2	CONFLUENZA CURVE BENDS CONFLUENCE	1	LEGA LEGGERA LIGHT ALLOY	52070412	5238916269	
45	VITE T.E. M 8 x 15 SCREW HEXAGONAL HEAD M 8 x 15	4			6602060150		3	NIPPO INGRESSO INLET NIPPLE	1	LEGA LEGGERA LIGHT ALLOY	52070420	5238916199	
46	RONDELLA PIANA PER VITE M 8 WASHER FOR SCREW M 8	4			6616060009		4	PREMISTOPPA SUPP. SCATOLA M.VITE FIXING RING - SUPP. GEAR BOX	1	LEGA LEGGERA LIGHT ALLOY	52070420	5238916219	



6	SCATOLA MADREVITE GEAR BOX	2	LEGA LEGGERA LIGHT ALLOY		52070417	5238916249	
7	TAPPO SCATOLA MADREVITE GEAR BOX PLUG	2	LEGA LEGGERA LIGHT ALLOY		52060511	5238916309	
8	ANELLO PORTA RUOTA DENTATA ELEVATION GEAR WHEEL SUPPORT	1	BRONZO BRONZE		52070414	5238916289	
9	ASTA RINFORZO CURVE CENTRAL BODY FIXING PIN	1	ACCIAIO INOX AISI 304 ST. STEEL AISI 304		52050016	5200001089	
10	ALBERO CON VITE S.F. PER ALZO/ROTAZIONE NORMI GEAR FOR ELEVATION/ROTATION	2	ACCIAIO AL CARBONIO C40 CARBON STEEL C40		52070418	5238940209	
11	DISTANZIALE PER CORPO CENTRALE SPACER FOR CENTRAL BODY	1	LEGA LEGGERA LIGHT ALLOY		52070424	5238940219	
13	ANELLO DI TENUTA ALBERI ROT. TIPO 28477 GASKET RING FOR ROT. SHAFT TYPE 28477	4				5015847719	
14	ANELLO TEFLONATO SAGOMATO SHAPED TEFLON RING	1	TEFLON TEFLON		52050017	5200001149	
15	ANELLO IN TEFLON Ø 114 x 100 x 2 TEFLON RING DIM. Ø 114 x 100 x 2	2	TEFLON TEFLON		52050018	5200001159	
16	BANDA LUBRIFLON 907 DIM 9.5 x 2 LUBRIFLON STRIPE 907 TYPE DIM. 9.5 x 2	0.36m				5039102009	
17	BANDA LUBRIFLON 907 DIM 9.5 x 2 LUBRIFLON STRIPE 907 TYPE DIM. 9.5 x 2	0.33m				5039102009	
18	ANELLO O-RING TIPO "D" Ø 82 x 2 O-RING GASKET "D" TYPE Ø 82 x 2	1				5001801209	
19	ANELLO O-RING TIPO 3075 O-RING GASKET 3075 TYPE	2				5001307509	
20	ANELLO O-RING TIPO 4287 O-RING GASKET 4287 TYPE	1				5001428709	
21	ANELLO O-RING TIPO 4325 O-RING GASKET 4325 TYPE	1				5001432509	
22	ANELLO O-RING TIPO 4337 O-RING GASKET 4337 TYPE	1				5001433709	
23	GIARNIZIONE AD ANELLO "GACO" TIPO DEM 100 GASKET DEM 100 "GACO" TYPE	1				5005010009	
24	ANELLO "FAG" TIPO DH Ø 17 x Ø 25 x 3 RING "FAG" TYPE DH Ø 17 x Ø 25 x 3	2				5013172509	
25	INGRASSATORE 278 M8 GREASER 278 M8	1	ACCIAIO AL CARBONIO CARBON STEEL			5057008009	
26	CUSCINETTO A RULLI TIPO 30203 ROLLER BEARING TYPE 30203	4				5060302039	
27	CHIAVETTA DIM. 5 x 5 x 36 UNI 6604-69 KEY DIM. 5 x 5 x 36 UNI 6604-69	2				6571011209	
28	RONDELLA PIANA M8 WASHER M8	4	ACC. CARB. ZINC. GALV. CARB. STEEL			6616060009	
29	VITE T.E. M8 x 20 SCREW HEXAGONAL HEAD M8 x 20	4	ACC. CARB. ZINC. GALV. CARB. STEEL			6602060209	
30	VITE T.C. CON ESAGONO INCASSATO M5 x 20 SCREW CYL. HEAD M5 x 20	3	ACCIAIO INOX ST. STEEL			6604030209	
31	VITE T.C. CON ESAGONO INCASSATO M8 x 20 SCREW CYL. HEAD M8 x 20	8	ACC. CARB. ZINC. GALV. CARB. STEEL			6604060209	
32	VITE T.C. CON ESAGONO INCASSATO M8 x 20 SCREW CYL. HEAD M8 x 20	6	ACC. CARB. ZINC. GALV. CARB. STEEL			6604060209	
33	RONDELLA PIANA M16 WASHER M16	2	ACC. CARB. ZINC. GALV. CARB. STEEL			6618100009	
34	DADO ESGANALE CIECO M16 HEXAGONAL BLIND NUT M16	2	ACC. CARB. ZINC. GALV. CARB. STEEL			6630100009	
35	VITE T.C. CON ESAGONO INCASSATO M8 x 80 SCREW CYL. HEAD M8 x 80	8	ACC. CARB. ZINC. GALV. CARB. STEEL			6661060809	
36	VOLANTINO "TELESA" VR200 FP41 HANDWHEEL "TELESA" VR200 FP41 TYPE	2	DUROPLASTICO PLASTIC		52290716	5228940079	
37	BUSSOLA PER CONFLUENZA CURVE BENDS CONFLUENCE BUSHING	2	ACCIAIO INOX AISI 304 ST. STEEL AISI 304		52050025	5200001259	
38	GOLFARE DI SOLLEVAMENTO LIFTING EYEBOLT	2	ACC. INOX AISI 304 ST. STEEL AISI 304		52050097	5216940019	
39	RONDELLA GROWER M5 WASHER "GROWER" TYPE M5	3	ACC. CARB. ZINC. GALV. CARB. STEEL			6617030009	
40	VITE T.S. CON ESAGONO INCASSATO M5 x 30 FLAT HEAD SCREW M5 x 30	2	ACC. CARB. ZINC. GALV. CARB. STEEL			6605030309	
41	RONDELLA "TELESA" TIPO GN184-25-M5 WASHER "TELESA" TYPE GN184-25-M5	2	ACC. CARB. ZINC. GALV. CARB. STEEL		52090426	5041085049	
42	DISTANZIALE PER VOLANTINI HANDWHEEL SPACER	2	LEGA LEGGERA LIGHT ALLOY		52090413	5238913079	

0	06.02.97	Emesso - Issued											
Rev.	Date	Description	Drawn	Checked	Approved								
CACCIALANZA & C. s.p.a. ANTICENDIO SICUREZZA ANTINCENDIAMENTO SEGRATE (MILANO) - ITALY						Client / Project Title MONITORE CON VOLANTINI TIPO AS3 ESEC. IN LEGA LEGGERA ASSIEME GENERALE - PARTI COMPONENTI MONITOR WITH HANDWHEELS AS3 TYPE LIGHT ALLOY EXECUTION GENERAL ASSEMBLY - PARTS LIST							
Drawn	Date	Name	Size	Scale	Dwg nr.	Rev.	Sheet						
Checked	06.02.97	MB	A2	1:2.5	52060503	0	1						
Approved	06.02.97	MB					of						

THIS DRAWING IS THE PROPERTY OF CACCIALANZA & C. S.p.A. AND IS NOT TO BE REPRODUCED OR USED TO FURNISH ANY INFORMATION FOR MAKING OF DRAWINGS OR APPARATUS EXCEPT WHERE PROVIDED FOR BY AGREEMENT WITH SAID COMPANY.