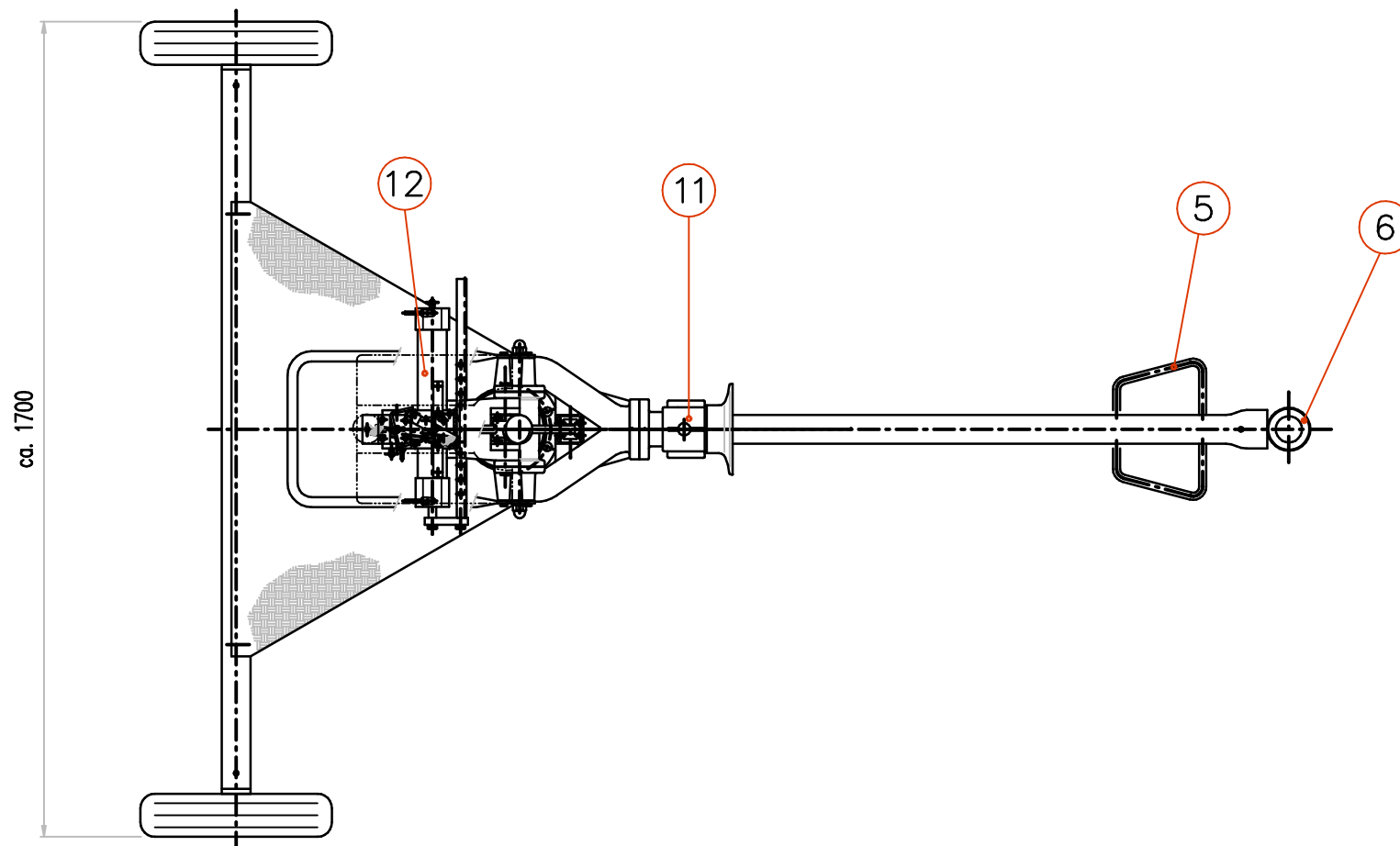
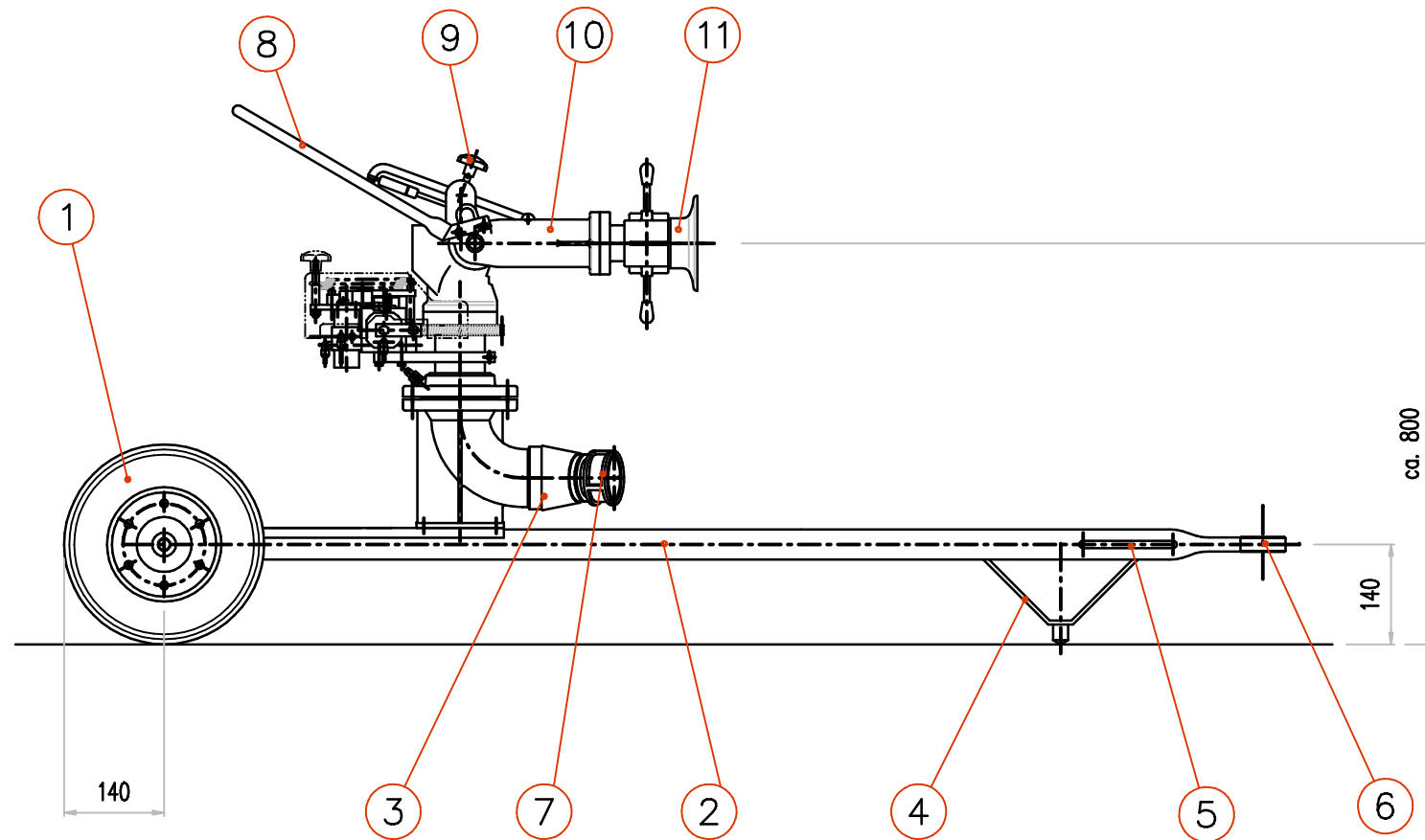


**IMPORTANTE :**  
 CACCIALANZA & C. S.p.A. si riserva il diritto di modificare senza preavviso le informazioni contenute su questo scheda con il proposito di apportare miglioramenti alla produzione

**IMPORTANT :**  
 CACCIALANZA & C. S.p.A. reserves the right to change or modify without previous notice any data or specification due to changes or modification in order to improve the products presented



POS.	DESCRIZIONE DESCRIPTION	Q.TA Q.TY	MATERIALE MATERIAL	NOTE NOTES
1	RUOTE øe 400 WHEELS øe 400	2		
2	CARRELLO TIPO "F1" TRAILER "F1" TYPE	1		
3	ALIMENTAZIONE IDRICA 2 x ø 2 1/2" WATER INLET 2 x ø 2 1/2"	1		
4	SUPPORTO SUPPORT	1		
5	MANIGLIE DI TRASPORTO CARRYING HANDLE	2		
6	OCCHIONE DI TRAINO TOWING EYE	1		
7	RACCORDI TIPO UNI 70 UNI 70 TYPE COUPLING	2		VEDI NOTA 1 SEE NOTE 1
8	BRANDEGGIO MANUALE HANDLEVER	1		
9	BLOCCAGGIO ALZO MONITORE ELEVATING LOCKING DEVICE	1		
10	MONITORE AUTOSCILLANTE TIPO AU3 SELF-SWIVELLING MONITOR AU3 TYPE	1		
11	BOCCHELLO REGOLABILE TIPO "MS" ADJUSTABLE REGULABLE "MS" TYPE	1		
12	GRUPPO OSCILLANTE SELF-SWIVELLING	1		

**NOTE:**  
 1 - ALTRI TIPI DI RACCORDI A RICHIESTA  
 OTHER TYPE OF COUPLINGS ON REQUEST

0	03.05.01	Emesso-Issued	MP	MB	
Rev.	Date	Description	Drawn	Checked	Approved
CACCIALANZA & C. s.p.a. ANTINCENDIO SICUREZZA ANTINQUINAMENTO SEGRATE (MILANO) - ITALY			Client / Project		
Date			Title		
Drawn	03.05.01	Name	MONITORE TIPO AU3 CON BOCCHELLO TIPO "MS" MONT. SU CARR. TRAINABILE TIPO "F1" - ASSIEME GENERALE-		
Checked	03.05.01	MB	MONITOR AU3 TYPE WITH NOZZLE "MS" TYPE MONT. ON "F1" TRAILER GENERAL ASSEMBLY		
Approved					
Code	Sys.	Size	Scale	Dwg nr.	Rev.
		A2	1:10	52050066	0
					Sheet
					1
					of
					1

THIS DRAWING IS THE PROPERTY OF CACCIALANZA & C. S.p.A. AND IS NOT TO BE REPRODUCED OR USED TO FURNISH ANY INFORMATION FOR MAKING OF DRAWINGS OR APPARATUS EXCEPT WHERE PROVIDED FOR BY AGREEMENT WITH SAID COMPANY