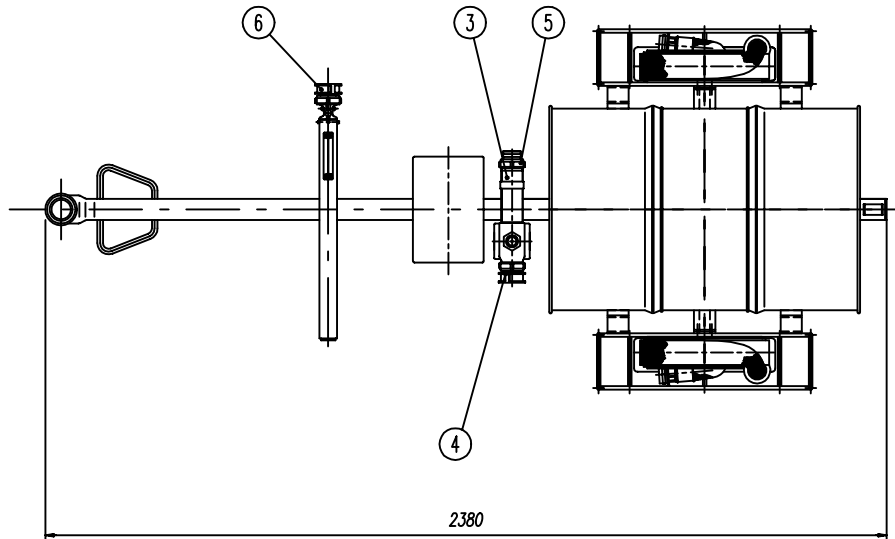
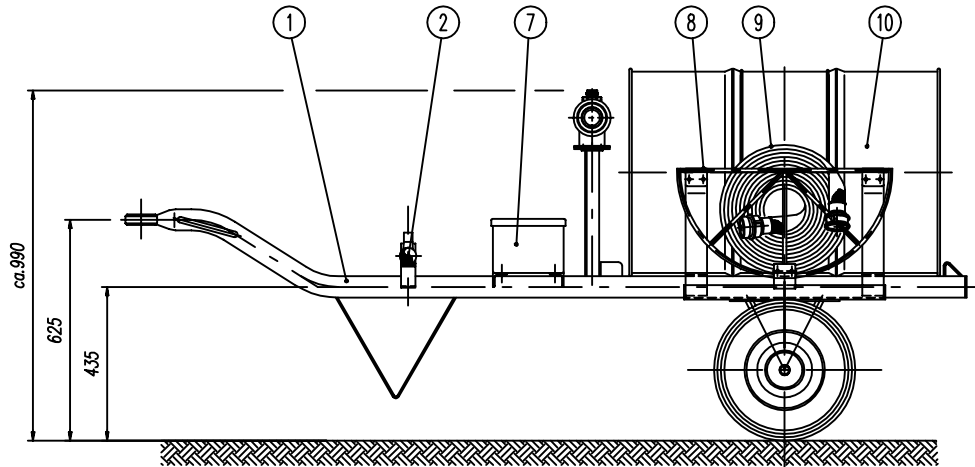


IMPORTANTE :

CACCIALANZA & C. S.p.A. si riserva il diritto di modificare senza preavviso le informazioni contenute su questa scheda con il proposito di apportare miglioramenti alla produzione

IMPORTANT :

CACCIALANZA & C. S.p.A. reserves the right to change or modify without previous notice any data or specification due to changes or modification in order to improve the products presented



POS.	DESCRIZIONE DESCRIPTION	Q.TA Q.TY	MATERIALE MATERIAL	INT. CODE	NOTE
1	CARRELO PORTAFUSTO TIPO CA-200 FOAM TRAILER CA-200 TYPE	1	ACC. AL CARBONIO CARBON STEEL		
2	LANCIA SCHIUMA TIPO LS2 FOAM BRANCHPIPE LS2 TYPE	1	LEGA LEGGERA LIGHT ALLOY		
3	MISCELATORE DI LINEA TIPO Z2 PORTABLE INLINE INDUCTOR Z2 TYPE	1	OTTONE BRASS		
4	RIDUZIONE GIREVOLE FEMMINA-FEMMINA UNI45 x Ø2" GAS UNI45 x Ø2" GAS FEMALE-FEMALE ADAPTER TURNING TYPE	2	OTTONE BRASS		
5	RIDUZIONE FISSA MASCHIO-FEMMINA TIPO UNI45 x Ø2" GAS MALE-FEMALE ADAPTER UNI45 x Ø2" GAS TYPE	1	OTTONE BRASS		
6	RIDUZIONE FEMMINA GIRELLO UNI45 x Ø1 1/2" GAS FEMMINA UNI45 FEMALE ADAPTER TURNING TYPE x Ø1 1/2" GAS F.	1	OTTONE BRASS		
7	CASSETTA PORTATTREZZI TOOLS CASE	1	ACC. INOX ST. STEEL		
8	SELLA SMONTABILE PER MANICHETTA FLEXIBLE HOSE CONTAINER	2	ACC. AL CARBONIO CARBON STEEL		
9	MANICHETTA SSN40 D.45 Mt. 20 UNI 9487 - ATTACCHI UNI 45 FLEXIBLE HOSE SSN40 D.45 Mt. 20 UNI 9487 - UNI 45 COUPLING	2	GOMMA RUBBER	VEDI NOTA 1 SEE NOTE 1	
10	FUSTO (Kg 200) DI LIQUIDO SCHIUMOGENO PIROSTAT TIPO "L" DRUM (Kg 200) WITH FIRE FIGHTING FOAMING LIQUID PIROSTAT "L" TYPE	1	-		

NOTE:
1 - ALTRI TIPI DI RACCORDI A RICHIESTA
OTHER TYPE OF COUPLINGS ON REQUEST

0	19.06.00	Emesso - Issued	MP	MB	
Rev.	Date	Description	Drawn	Checked	Approved
CACCIALANZA & C. s.p.a. ANTINCENDIO SICUREZZA ANTINQUINAMENTO SEGRATE (MILANO) - ITALY		Client / Project			
Date		Name			
Drawn	19.06.00	MP			
Checked	19.06.00	MB			
Approved					
Code		Sys.	Size	Scale	Dwg nr.
			A3	1:15	52050063
		Rev.	Sheet		1
		0	of		1

THIS DRAWING IS THE PROPERTY OF CACCIALANZA & C. S.p.A. AND IS NOT TO BE REPRODUCED OR USED TO FURNISH ANY INFORMATION FOR MAKING OF DRAWINGS OR APPARATUS EXCEPT WHERE PROVIDED FOR BY AGREEMENT WITH SAID COMPANY