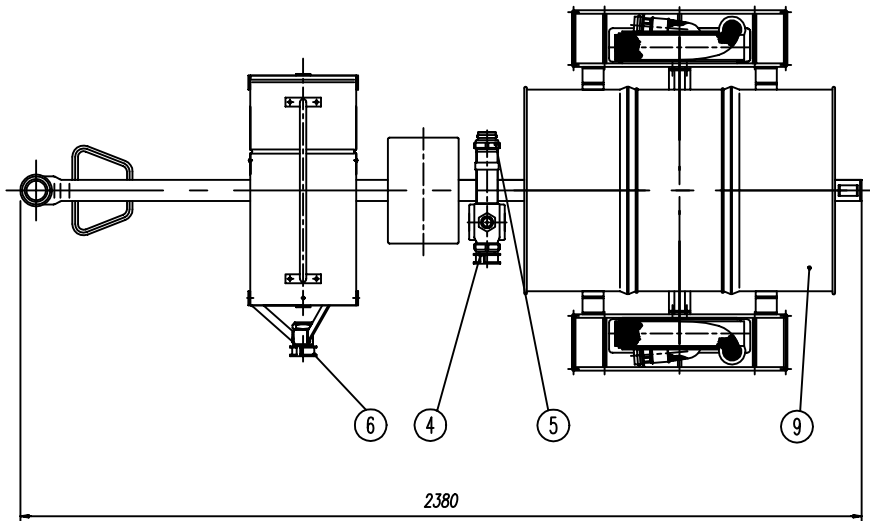
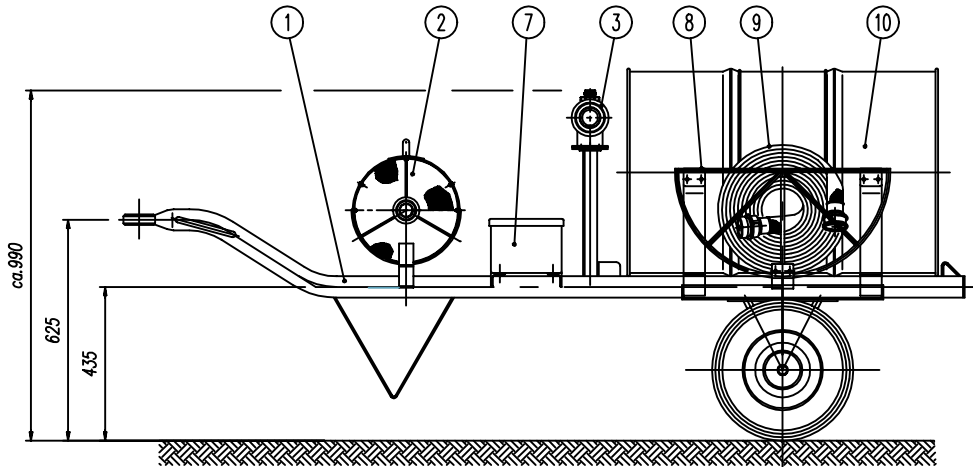


**IMPORTANTE :**

CACCIALANZA & C. S.p.A. si riserva il diritto di modificare senza preavviso le informazioni contenute su questa scheda con il proposito di apportare miglioramenti alla produzione

**IMPORTANT :**

CACCIALANZA & C. S.p.A. reserves the right to change or modify without previous notice any data or specification due to changes or modification in order to improve the products presented



POS.	DESCRIZIONE DESCRIPTION	Q.TA Q.TY	MATERIALE MATERIAL	INT. CODE	NOTE
1	CARRELLO PORTAFUSTO TIPO CA-200 FOAM TRAILER CA-200 TYPE	1	ACC. AL CARBONIO CARBON STEEL		
2	LANCIA MEDIA ESPANSIONE TIPO LM 200 -Q=200 lt/min a 5 bar- MEDIUM EXPANSION FOAM BRANCHPIPE LM-200 TYPE -Q=200 lt/min, 5 bar-	1	ACC. INOX ST. STEEL		
3	MISCELATORE DI LINEA TIPO Z2 PORTABLE INLINE INDUCTOR Z2 TYPE	1	OTTONE BRASS		
4	RIDUZIONE GIREVOLE FEMMINA-FEMMINA UNI45 x Ø2" GAS UNI45 x Ø2" GAS FEMALE-FEMALE ADAPTER TURNING TYPE	2	OTTONE BRASS		
5	RIDUZIONE FISSA MASCHIO-FEMMINA TIPO UNI45 x Ø2" GAS MALE-FEMALE ADAPTER UNI45 x Ø2" GAS TYPE	1	OTTONE BRASS		
6	RIDUZIONE FEMMINA GIRELLO UNI45 x Ø1 1/2" GAS MASCHIO UNI45 FEMALE ADAPTER TURNING TYPE x Ø1 1/2" GAS M.	1	OTTONE BRASS		
7	CASSETTA PORTATTREZZI TOOLS CASE	1	ACC. INOX ST. STEEL		
8	SELLA SMONTABILE PER MANICHETTA FLEXIBLE HOSE CONTAINER	2	ACC. AL CARBONIO CARBON STEEL		
9	MANICHETTA SSN40 D.45 Mt. 20 UNI 9487 - ATTACCHI UNI 45 FLEXIBLE HOSE SSN40 D.45 Mt. 20 UNI 9487 - UNI 45 COUPLING	2	GOMMA RUBBER	VEDI NOTA 1 SEE NOTE 1	
10	FUSTO (Kg 200) DI LIQUIDO SCHIUMOGENO PIROSTAT TIPO "L" DRUM (Kg 200) WITH FIRE FIGHTING FOAMING LIQUID PIROSTAT "L" TYPE	1	-		

NOTE:  
1 - ALTRI TIPI DI RACCORDI A RICHIESTA  
OTHER TYPE OF COUPLINGS ON REQUEST

Rev.	Date	Description	Drawn	Checked	Approved
0	19.06.00	Emesso - Issued	MP	MB	
		Client / Project			
		Title			
		CACCIALANZA & C. sp.A. ANTINCENDIO SICUREZZA ANTINQUINAMENTO SEGRATE (MILANO) - ITALY			
Drawn	Date	Name			
Checked	19.06.00	MP			
Approved	19.06.00	MB			
Code	Sys.	Size	Scale	Dwg nr.	Rev.
		A3	1:15	52050062	0
					Sheet 1 of 1