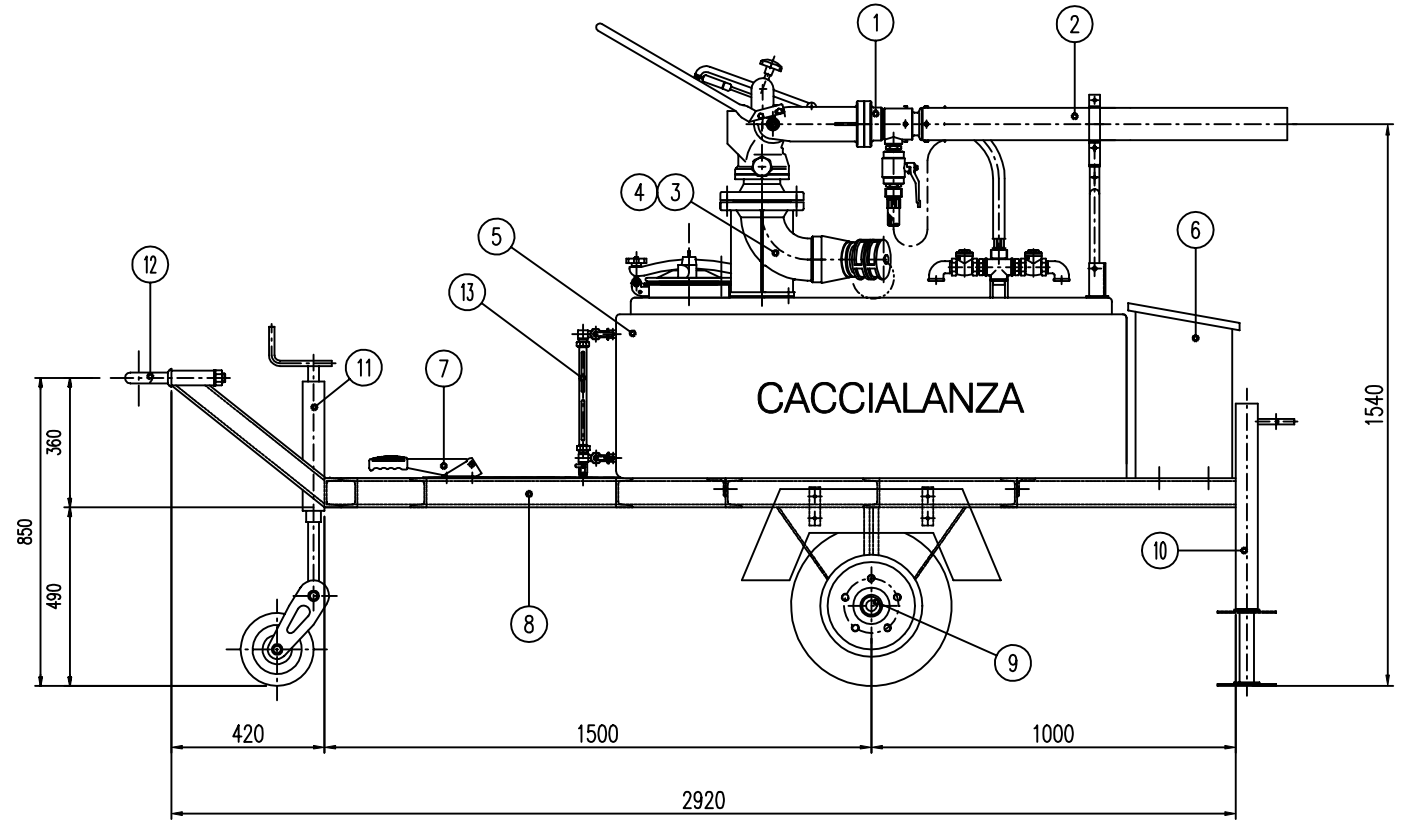


IMPORTANTE :

CACCIALANZA & C. S.p.A. si riserva il diritto di modificare senza preavviso le informazioni contenute su questa scheda con il proposito di apportare miglioramenti alla produzione

IMPORTANT :

CACCIALANZA & C. S.p.A. reserves the right to change or modify without previous notice any data or specification due to changes or modification in order to improve the products presented



13	INDICATORE DI LIVELLO LEVEL INDICATOR	1	OTTONE BRASS		
12	OCCHIONE DI TRAINO TOWING EYE	1	ACCIAIO AL CARBONIO CARBON STEEL		
11	RUOTINA DI APPOGGIO BEARING WHEEL	1	ACCIAIO AL CARBONIO CARBON STEEL		
10	STABILIZZATORE STABILIZER	2	ACCIAIO AL CARBONIO CARBON STEEL		
9	SEMIASSE CON FRENO AXLE SHAFT WITH BRAKE SYSTEM	2	ACCIAIO AL CARBONIO CARBON STEEL		
8	CARRELLO TRAILER	1	ACCIAIO AL CARBONIO CARBON STEEL		
7	LEVA FRENO DI STAZIONAMENTO HAND BRAKE	1	ACCIAIO AL CARBONIO CARBON STEEL		
6	CASSETTA PORTAMANICHETTE CABINET FOR FIRE HOSE	1	ACCIAIO AL CARBONIO CARBON STEEL		
5	SERBATOIO PER SCHIUMOGENO CAP. 500 l FOAM TANK CAP. 500 l	1	ACCIAIO AL CARBONIO CARBON STEEL		
4	ALIMENTAZIONE IDRICA N°2 Ø 2 1/2" x UNI 70 FG CON TAPPO WATER INLET N.2 Ø 2 1/2" x UNI 70 FG WITH BLANK CAP	1	OTTONE BRASS		
3	CURVA DI ALIMENTAZIONE FL.TA Ø 4" ANSI 150 Lbs WATER INLET FLG. Ø 4" ANSI 150 Lbs	1	LEGA LEGGERA LIGHT ALLOY		
2	CANNA SCHIUMA TIPO AW FOAM GUN AW TYPE	1	ACCIAIO INOX STAINLESS STEEL		
1	MONITORE TIPO A3 FL.TA Ø 4" ANSI 150 Lbs MONITOR A3 TYPE FLG. Ø 4" ANSI 150 Lbs	1	BRONZO BRONZE		
Pos.	Descrizione Description	Q.ty	Materiale Material	Code Drawing	Note

0	19.06.00	Emesso		MP	MB	
Rev.	Date	Description		Drawn	Checked	Approved
CACCIALANZA & C. s.p.a. ANTINCENDIO SICUREZZA ANTINQUINAMENTO SEGRATE (MILANO) - ITALY			Client / Project			
Title MONITORE CARRELLATO TIPO A3 CON CANNA SCHIUMA TIPO AW E SERBATOIO SCHIUMA CAP. 500 l - ASS. GE. DIMENSIONI TRAILER MONITOR A3 TYPE WITH FOAM GUN AW TYPE & FOAM TANK CAP. 500 l - GENERAL ASSEMBLY DIMENSION						
Drawn	Date	Name				
Checked	19.06.00	M.PELIZZARI				
Approved		M.BARBIERI				
Code	Sys.	Size	Scale	Dwg nr.	Rev.	Sheet
		A3	1:15	52050061	0	1
THIS DRAWING IS THE PROPERTY OF CACCIALANZA & C. S.p.A. AND IS NOT TO BE REPRODUCED OR USED TO FURNISH ANY INFORMATION FOR MAKING OF DRAWINGS OR APPARATUS EXCEPT WHERE PROVIDED FOR BY AGREEMENT WITH SAID COMPANY						