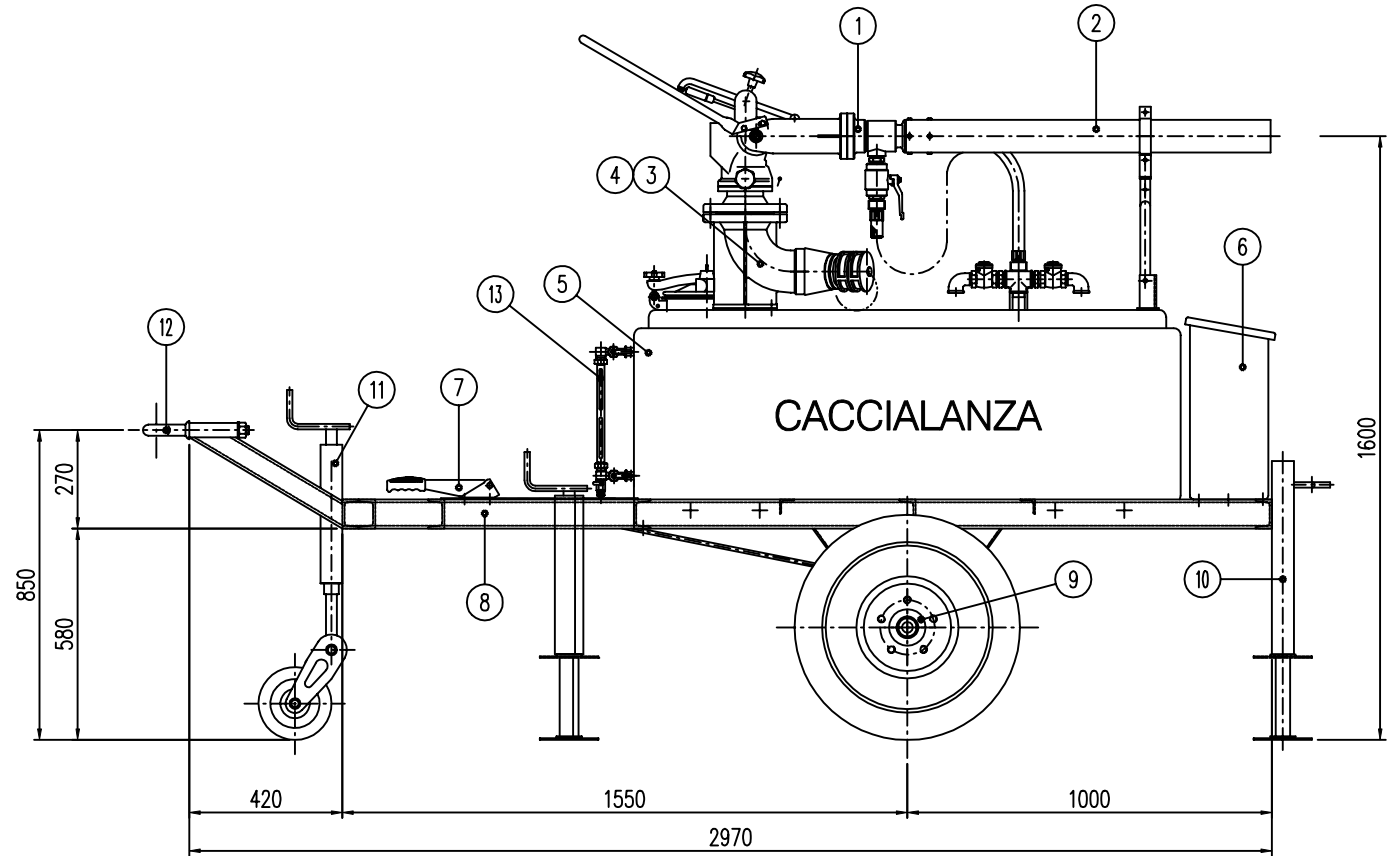


IMPORTANTE :

CACCIALANZA & C. S.p.A. si riserva il diritto di modificare senza preavviso le informazioni contenute su questa scheda con il proposito di apportare miglioramenti alla produzione

IMPORTANT :

CACCIALANZA & C. S.p.A. reserves the right to change or modify without previous notice any data or specification due to changes or modification in order to improve the products presented



| | | | | | |
|------|--|------|-------------------------------------|-----------------|------|
| 13 | INDICATORE DI LIVELLO LEVEL INDICATOR | 1 | OTTONE BRASS | | |
| 12 | OCCHIONE DI TRAINO TOWING EYE | 1 | ACCIAIO AL CARBONIO CARBON STEEL | | |
| 11 | RUOTINA DI APPOGGIO BEARING WHEEL | 1 | ACCIAIO AL CARBONIO CARBON STEEL | | |
| 10 | STABILIZZATORE STABILIZER | 4 | ACCIAIO AL CARBONIO CARBON STEEL | | |
| 9 | SEMIASSE CON FRENO AXLE SHAFT WITH BRAKE SYSTEM | 2 | ACCIAIO AL CARBONIO CARBON STEEL | | |
| 8 | CARRELLI TRAILER | 1 | ACCIAIO AL CARBONIO CARBON STEEL | | |
| 7 | LEVA FRENO DI STAZIONAMENTO HAND BRAKE | 1 | ACCIAIO AL CARBONIO CARBON STEEL | | |
| 6 | CASSETTA PORTAMANICHETTE CABINET FOR FIRE HOSE | 1 | ACCIAIO AL CARBONIO CARBON STEEL | | |
| 5 | SERBATOIO PER SCHIUMOGENO CAP. 1000 l FOAM TANK CAP. 1000 l | 1 | ACCIAIO AL CARBONIO CARBON STEEL | | |
| 4 | ALIMENTAZIONE IDRICA N°2 Ø 2 1/2" x UNI 70 FG CON TAPPO WATER INLET N.2 Ø 2 1/2" x UNI 70 FG WITH BLANK CAP | 1 | OTTONE BRASS | | |
| 3 | CURVA DI ALIMENTAZIONE FLTA Ø 4" ANSI 150 Lbs WATER INLET FLG. Ø 4" ANSI 150 Lbs | 1 | LEGA LEGGERA LIGHT ALLOY | | |
| 2 | CANNA SCHIUMA TIPO AW FOAM GUN AW TYPE | 1 | ACCIAIO INOX STAINLESS STEEL | | |
| 1 | MONITORE TIPO A3 FLTO Ø 4" ANSI 150 Lbs MONITOR A3 TYPE FLG. Ø 4" ANSI 150 Lbs | 1 | BRONZO BRONZE | | |
| Pos. | Descrizione Description | Q.ty | Materiale Material | Code Drawing | Note |

| | | | | | | |
|---|----------|------------------|---|----------|---------|----------|
| 0 | 16.06.00 | Emesso | | MP | MB | |
| Rev. | Date | Description | | Drawn | Checked | Approved |
| CACCIALANZA & C. s.p.a. | | Client / Project | | | | |
| ANTINCENDIO SICUREZZA ANTINQUINAMENTO SEGRATE (MILANO) - ITALY | | Title | | | | |
| Drawn | Date | Name | MONITORE CARRELLATO TIPO A3 CON CANNA SCHIUMA TIPO AW E SERBATOIO SCHIUMA CAP. 1000 l - ASS. GEN. DIMENSIONI TRILER MONITOR A3 TYPE WITH FOAM GUN AW TYPE & FOAM TANK CAP. 1000 l - GENERAL ASSEMBLY DIMENSION | | | |
| Checked | 16.06.00 | M.PELIZZARI | | | | |
| Approved | | M.BARBIERI | | | | |
| Code | Sys. | Size | Scale | Dwg nr. | Rev. | Sheet |
| | | A3 | 1:15 | 52050060 | 0 | 1 |
| | | | | | | of 1 |
| THIS DRAWING IS THE PROPERTY OF CACCIALANZA & C. S.p.A. AND IS NOT TO BE REPRODUCED OR USED TO FURNISH ANY INFORMATION FOR MAKING OF DRAWINGS OR APPARATUS EXCEPT WHERE PROVIDED FOR BY AGREEMENT WITH SAID COMPANY | | | | | | |