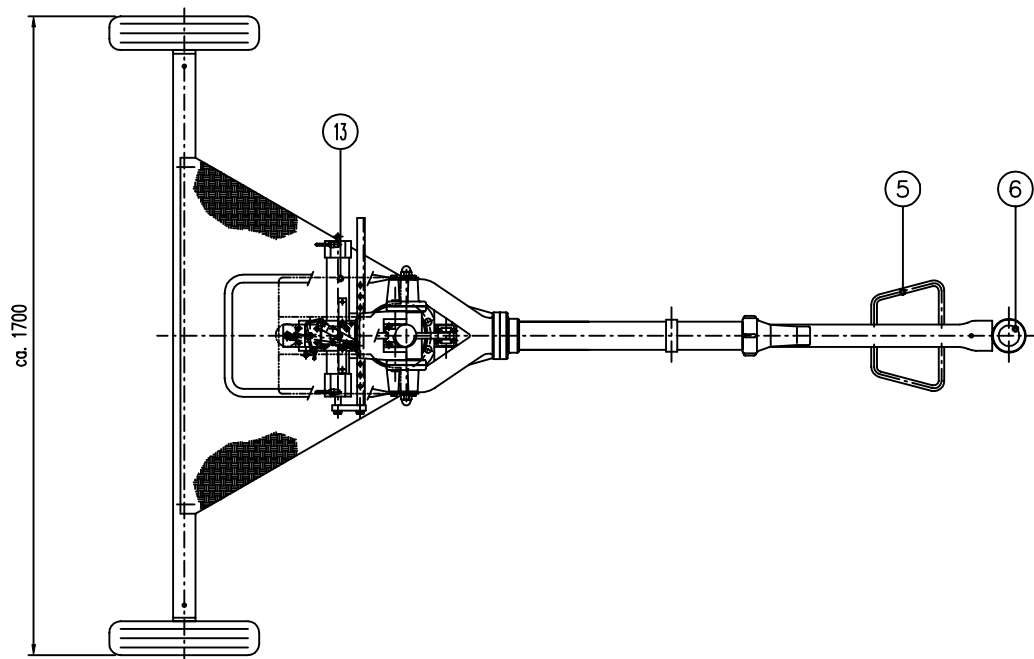
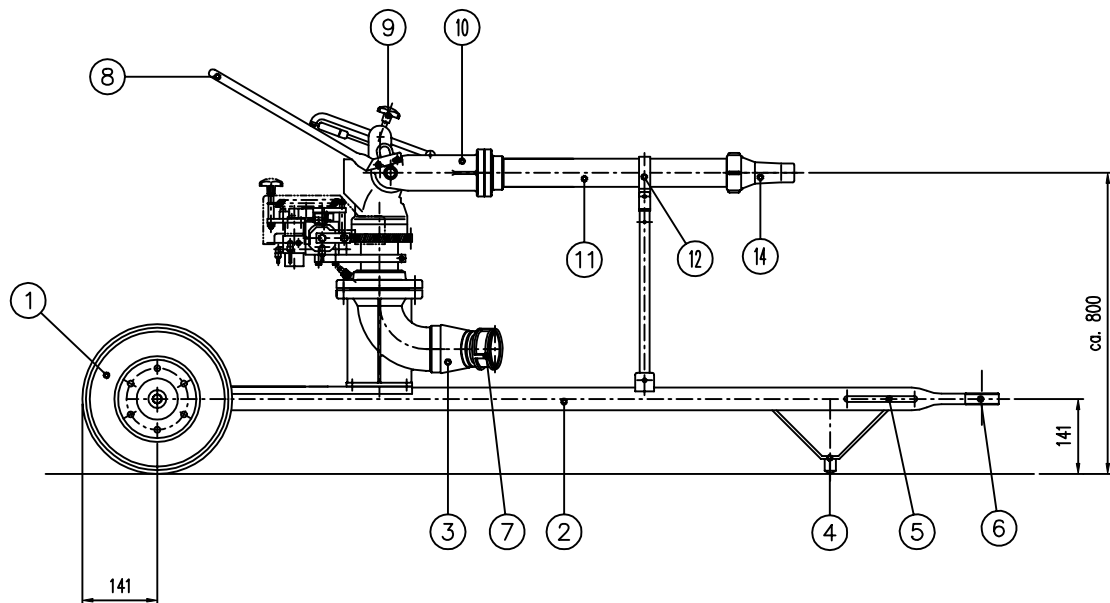


IMPORTANTE :
 CACCIALANZA & C. S.p.A. si riserva il diritto di modificare senza preavviso le informazioni contenute su questo scheda con il proposito di apportare miglioramenti alla produzione

IMPORTANT :
 CACCIALANZA & C. S.p.A. reserves the right to change or modify without previous notice any data or specification due to changes or modification in order to improve the products presented



POS.	DESCRIZIONE DESCRIPTION	Q.TA Q.TY	MATERIALE MATERIAL	NOTE
1	RUOTE ϕ 400 WHEELS ϕ 400	2		
2	CARRELLO TIPO "F1" TRAILER "F1" TYPE	1		
3	ALIMENTAZIONE IDRICA 2 x ϕ 2 1/2" WATER INLET 2 x ϕ 2 1/2"	1		
4	SUPPORTO SUPPORT	1		
5	MANIGLIE DI TRASPORTO CARRYING HANDLE	2		
6	OCCHIONE DI TRAINO TOWING EYE	1		
7	RACCORDI TIPO UNI 70 UNI 70 TYPE COUPLING	2		VEDI NOTA 1 SEE NOTE 1
8	BRANDEGGIO MANUALE HANDLEVER	1		
9	BLOCCAGGIO ALZO MONITORE ELEVATING LOCKING DEVICE	1		
10	MONITORE AUTOSCILLANTE TIPO AU3 SELF-SWIVELLING MONITOR AU3 TYPE	1		
11	CANNA IDRICA WATER GUN	1		
12	SUPPORTO CANNA TIPO "F" GUN SUPPORT	1		
13	GRUPPO OSCILLANTE SELF-SWIVELLING	1		
14	BOCCELLO GETTO PIENO TIPO "F" FULL JET NOZZLE "F" TYPE	1		

NOTE:
 1 - ALTRI TIPI DI RACCORDI A RICHIESTA
 OTHER TYPE OF COUPLINGS ON REQUEST

Rev.	Date	Description	Drawn	Checked	Approved	
0	16.06.00	Emesso-Issued	MP	MB		
Client / Project						
CACCIALANZA & C. S.p.A. ANTINCENDIO SICUREZZA ANTINQUINAMENTO SEGRATE (MILANO) - ITALY			Title			
Drawn	Date	Name	MONITORE TIPO AU3 CON BOCCELLO TIPO "F" MONT. SU CARR. TRAINABILE TIPO "F1" - ASSIEME GENERALE MONITOR AU3 TYPE WITH NOZZLE "F" TYPE MOUNTED ON "F1" TRAILER - GENERAL ASSEMBLY			
Checked	16.06.00	MP				
Approved	16.06.00	MB				
Code	Sys.	Size				Scale
		A2	1:10	52050059	0	1 of 1
THIS DRAWING IS THE PROPERTY OF CACCIALANZA & C. S.p.A. AND IS NOT TO BE REPRODUCED OR USED TO FURNISH ANY INFORMATION FOR MAKING OF DRAWINGS OR APPARATUS EXCEPT WHERE PROVIDED FOR BY AGREEMENT WITH SAID COMPANY						