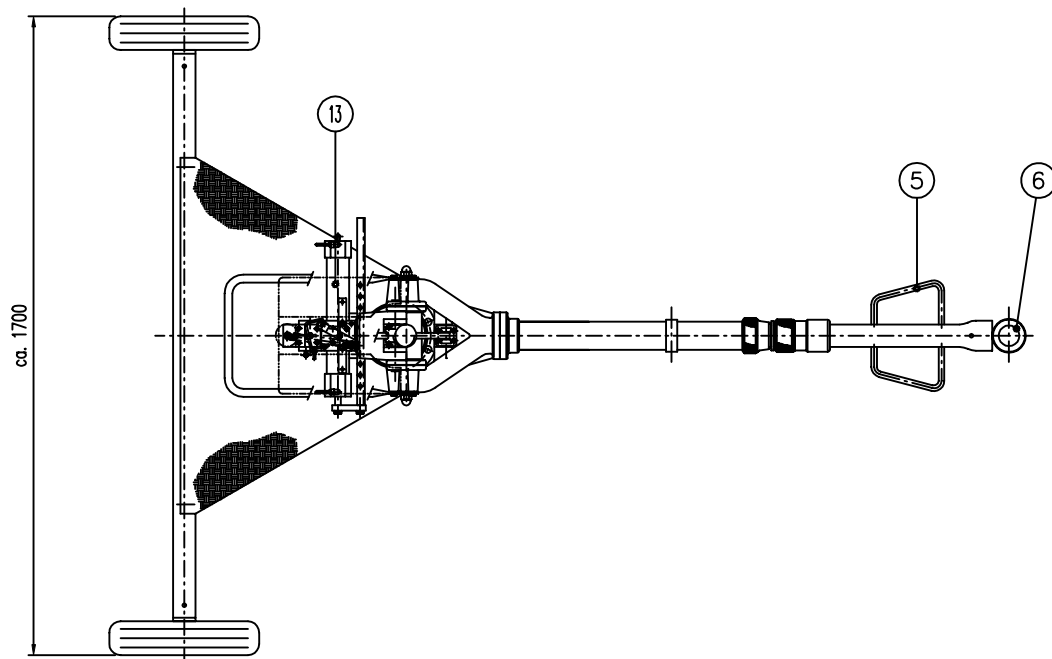
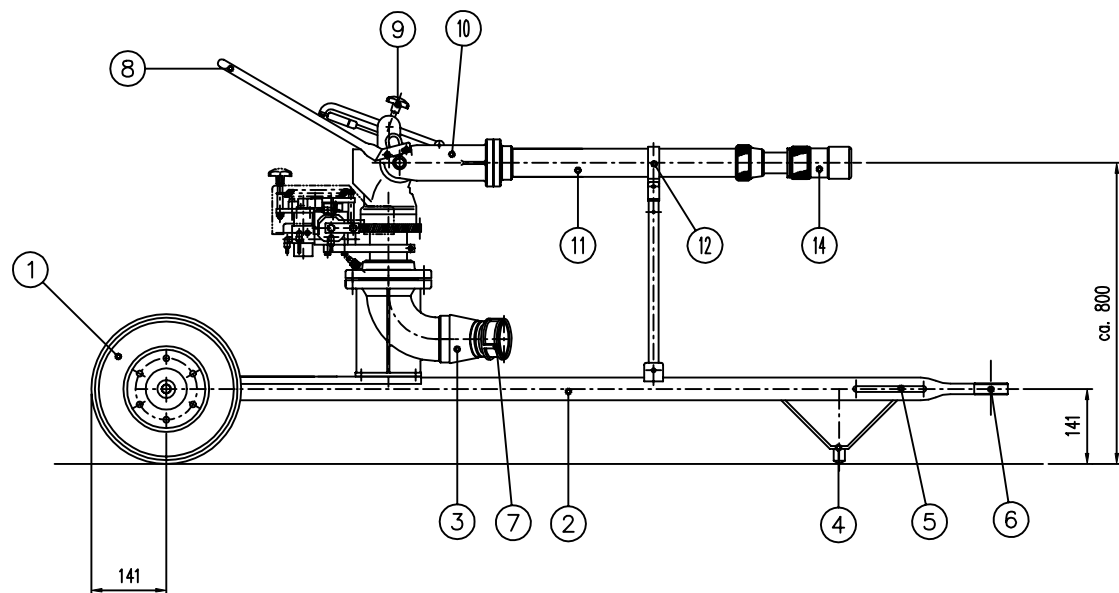


IMPORTANTE :
 CACCIALANZA & C. S.p.A. si riserva il diritto di modificare senza preavviso le informazioni contenute su questo scheda con il proposito di apportare miglioramenti alla produzione

IMPORTANT :
 CACCIALANZA & C. S.p.A. reserves the right to change or modify without previous notice any data or specification due to changes or modification in order to improve the products presented



| POS. | DESCRIZIONE DESCRIPTION | Q.TA Q.TY | MATERIALE MATERIAL | NOTE |
|------|--|--------------|-----------------------|---------------------------|
| 1 | RUOTE ϕ 400 WHEELS ϕ 400 | 2 | | |
| 2 | CARRELLO TIPO "F1" TRAILER "F1" TYPE | 1 | | |
| 3 | ALIMENTAZIONE IDRICA 2 x ϕ 2 1/2" WATER INLET 2 x ϕ 2 1/2" | 1 | | |
| 4 | SUPPORTO SUPPORT | 1 | | |
| 5 | MANIGLIE DI TRASPORTO CARRYING HANDLE | 2 | | |
| 6 | OCCHIONE DI TRAINO TOWING EYE | 1 | | |
| 7 | RACCORDI TIPO UNI 70 UNI 70 TYPE COUPLING | 2 | | VEDI NOTA 1 SEE NOTE 1 |
| 8 | BRANDEGGIO MANUALE HANDLENER | 1 | | |
| 9 | BLOCCAGGIO ALZO MONITORE ELEVATING LOCKING DEVICE | 1 | | |
| 10 | MONITORE AUTOSCILLANTE TIPO AU3 SELF-SWIVELLING MONITOR AU3 TYPE | 1 | | |
| 11 | CANNA IDRICA WATER GUN | 1 | | |
| 12 | SUPPORTO CANNA TIPO "K" GUN SUPPORT | 1 | | |
| 13 | GRUPPO OSCILLANTE SELF-SWIVELLING | 1 | | |
| 14 | BOCCHELLO REG. GETTO PIEVO FRAZ. TIPO "K" FULL-SPRAY JET ADJUSTABLE NOZZLE "K" TYPE | 1 | | |

NOTE:
 1 - ALTRI TIPI DI RACCORDI A RICHIESTA
 OTHER TYPE OF COUPLINGS ON REQUEST

| Rev. | Date | Description | Drawn | Checked | Approved | |
|--|----------|---------------|---|----------|----------|-------|
| 0 | 16.06.00 | Emesso-Issued | MP | MB | | |
| Client / Project | | | | | | |
| CACCIALANZA & C. <small>ANTINCENDIO SICUREZZA ANTINFUOCAMENTO SEGRATE (MILANO) - ITALY</small> | | | Title MONITORE TIPO AU3 CON BOCCHELLO TIPO "K" MONIT. SU CARR. TRAINABILE TIPO "F1" - ASSIEME GENERALE MONITOR AU3 TYPE WITH NOZZLE "K" TYPE MOUNTED ON "F1" TRAILER - GENERAL ASSEMBLY | | | |
| Drawn | Date | Name | | | | |
| Checked | 16.06.00 | MP | | | | |
| Approved | 16.06.00 | MB | | | | |
| Code | Sys. | Size | Scale | Dwg nr. | Rev. | Sheet |
| | | A2 | 1:10 | 52050058 | 0 | 1 |
| <small>THIS DRAWING IS THE PROPERTY OF CACCIALANZA & C. S.p.A. AND IS NOT TO BE REPRODUCED OR USED TO FURNISH ANY INFORMATION FOR MAKING OF DRAWINGS OR APPARATUS EXCEPT WHERE PROVIDED FOR BY AGREEMENT WITH SAID COMPANY</small> | | | | | | |