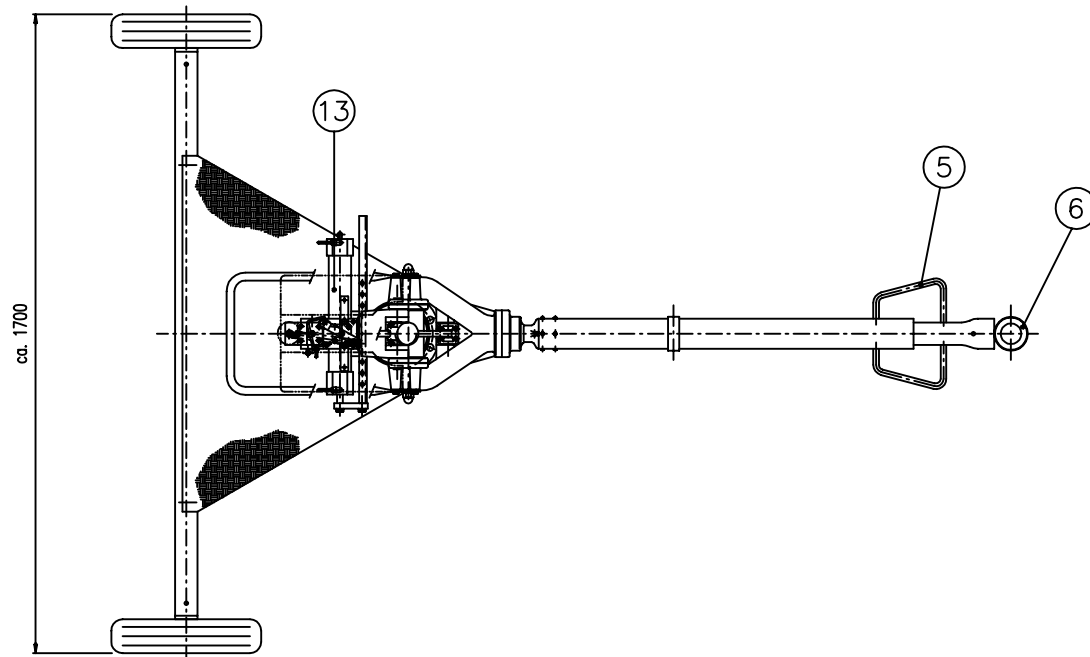
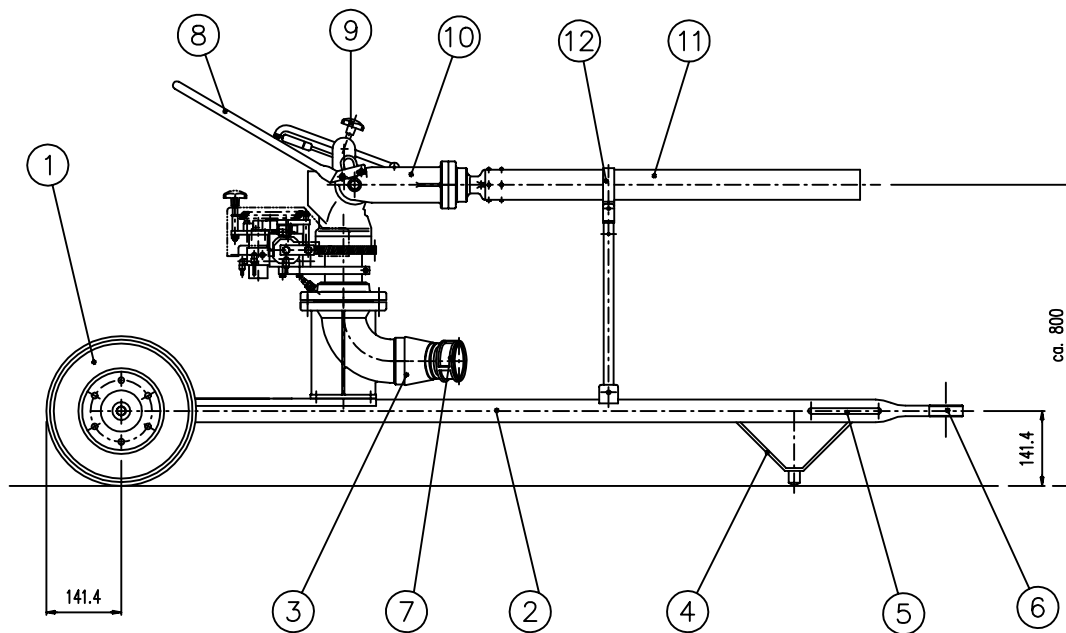


IMPORTANTE :  
CACCIALANZA & C. S.p.A. si riserva il diritto di modificare senza preavviso le informazioni  
contenute su questo scheda con il proposito di apportare miglioramenti alla produzione

IMPORTANT :  
CACCIALANZA & C. S.p.A. reserves the right to change or modify without previous notice any data  
or specification due to changes or modification in order to improve the products presented



POS.	DESCRIZIONE DESCRIPTION	Q.TA Q.TY	MATERIALE MATERIAL	NOTE
1	RUOTE $\phi$ e 400 WHEELS $\phi$ e 400	2		
2	CARRELLO TIPO "F1" TRAILER "F1" TYPE	1		
3	ALIMENTAZIONE IDRICA 2 x $\phi$ 2 1/2" WATER INLET 2 x $\phi$ 2 1/2"	1		
4	SUPPORTO SUPPORT	1		
5	MANIGLIE DI TRASPORTO CARRYING HANDLE	2		
6	OCCHIONE DI TRAINO TOWING EYE	1		
7	RACCORDI TIPO UNI 70 UNI 70 TYPE COUPLING	2		VEDI NOTA 1 SEE NOTE 1
8	BRANDEGGIO MANUALE HANDLENER	1		
9	BLOCCAGGIO ALZO MONITORE ELEVATING LOCKING DEVICE	1		
10	MONITORE AUTOSCILLANTE TIPO AU3 SELF-SWIVELLING MONITOR AU3 TYPE	1		
11	CANNA SCHIUMA TIPO "A" FOAM GUN "A" TYPE	1		
12	SUPPORTO CANNA TIPO "A" GUN SUPPORT	1		
13	GRUPPO OSCILLANTE SELF-SWIVELLING	1		

NOTE:  
1 - ALTRI TIPI DI RACCORDI A RICHIESTA  
OTHER TYPE OF COUPLINGS ON REQUEST

0	15.06.00	Emesso-Issued	MP	MB	
Rev.	Date	Description	Drawn	Checked	Approved
Client / Project					
CACCIALANZA & C. s.p.a. ANTINCENDIO SICUREZZA ANTINFUOCAMENTO SEGRATE (MILANO) - ITALY			Title		
Date	Name	MONITORE TIPO AU3 CON CANNA SCHIUMA TIPO "A" MONT. SU CARR. TRAINABILE TIPO "F1" - ASSIEME GENERALE			
Drawn	MP	MONITOR AU3 TYPE WITH FOAM GUN "A" TYPE MOUNTED ON "F1" TRAILER - GENERAL ASSEMBLY			
Checked	MB				
Approved					
Code	Sys.	Size	Scale	Dwg nr.	Rev.
		A2	1:10	52050056	0
					Sheet 1 of 1
THIS DRAWING IS THE PROPERTY OF CACCIALANZA & C. S.p.A. AND IS NOT TO BE REPRODUCED OR USED TO FURNISH ANY INFORMATION FOR MAKING OF DRAWINGS OR APPARATUS EXCEPT WHERE PROVIDED FOR BY AGREEMENT WITH SAID COMPANY					