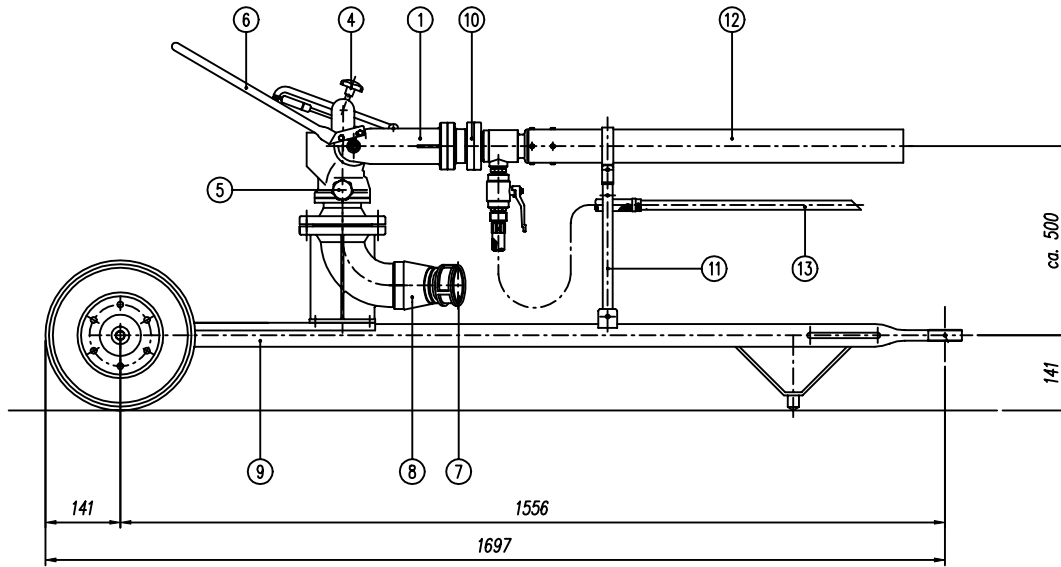
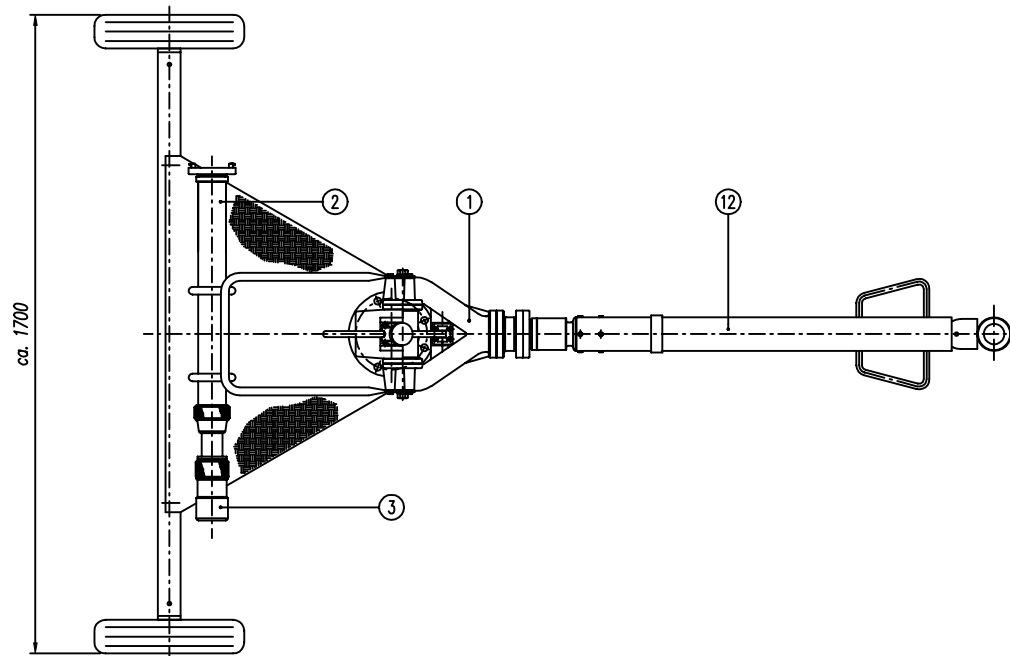


IMPORTANTE :
 CACCIALANZA & C. S.p.A. si riserva il diritto di modificare senza preavviso le informazioni contenute su questo scheda con il proposito di apportare miglioramenti alla produzione

IMPORTANT :
 CACCIALANZA & C. S.p.A. reserves the right to change or modify without previous notice any data or specification due to changes or modification in order to improve the products presented



POS.	DESCRIZIONE DESCRIPTION	Q.TA Q.TY	MATERIALE MATERIAL	DISEGNO DRAWING	CODICE CODE	NOTE
1	MONITORE TIPO "A3B" WATER FOAM MONITOR A3B TYPE	1	LEGA LEGGERA LIGHT ALLOY			
2	CANNA IDRICA TIPO "F1" FOAM GUN "F1" TYPE	1	LEGA LEGGERA LIGHT ALLOY			
3	BOCCHELLO REG. GETTO PIENO/FRAZ. TIPO "K" FULL/SPRAY JET ADJUSTABLE NOZZLE "K" TYPE	1	LEGA LEGGERA LIGHT ALLOY			
4	BLOCCAGGIO ALZO MONITORE ELEVATING LOCKING DEVICE	1	GHISA CAST IRON			
5	BLOCCAGGIO ROTAZIONE ROTATION LOCKING DEVICE	1	GHISA CAST IRON			
6	BRANDEGGIO MANUALE HANDLEVER	1	ACCIAIO AL CARB. CARBON STEEL			
7	RACCORDI TIPO UNI 70 UNI 70 TYPE COUPLING	3	OTTONE BRASS			
8	COLL. INGR. ACQUA N°3x82 1/2" CON VALV. N.R. WATER INLET ALZ x Ø 2 1/2" WITH CHECK VALVE	1	LEGA LEGGERA LIGHT ALLOY			
9	CARRELLINO TIPO "F1" TRAILER "F1" TYPE	1	ACCIAIO AL CARB. CARBON STEEL			
10	RACCORDO STORZ B75M B75M TYPE STORZ COUPLING	1	LEGA LEGGERA LIGHT ALLOY			
11	SUPPORTO CANNA GUN SUPPORT	1	ACCIAIO AL CARB. CARBON STEEL			
12	CANNA IDROSCH. AUTI/ASP. TIPO "AW2400" SELF-PRIMING FOAM GUN AW2400 TYPE	1	LEGA LEGGERA LIGHT ALLOY			
13	TUBO FLESSIBILE ASPIRAZIONE LIQUIDO SCHIUM. FOAM COMPOUND SUCTION FLEXIBLE ROSE	1				



0	15.06.00	Emesso - Issued	MP	MB	
Rev.	Date	Description	Drawn	Checked	Approved
CACCIALANZA & C. s.p.a. ANTINCENDIO SICUREZZA ANTIRINQUAMAMENTO SEGRATE (MILANO) - ITALY			Client / Project		
Title			MONITORE A3 CON CANNA AW MONTATO SU CARR. TIPO "F1" CON CANNA INTERCAMBIABILE I - ASSIEME GENERALE MONITOR A3 WITH FOAM GUN AW TYPE MOUNTED ON "F1" TRAILER WITH INTERCHANGEABLE FOAM GUN TYPE - GENERAL ASSEMBLY		
Drawn	Date	Name			
Checked	15.06.00	MP			
Approved	15.06.00	MB			
Code	Sys.	Size	Scale	Dwg nr.	Rev. Sheet
		A2	1:10	52050055	0 1
of 1					

THIS DRAWING IS THE PROPERTY OF CACCIALANZA & C. S.p.A. AND IS NOT TO BE REPRODUCED OR USED TO FURNISH ANY INFORMATION FOR MAKING OF DRAWINGS OR APPARATUS EXCEPT WHERE PROVIDED FOR BY AGREEMENT WITH SAID COMPANY