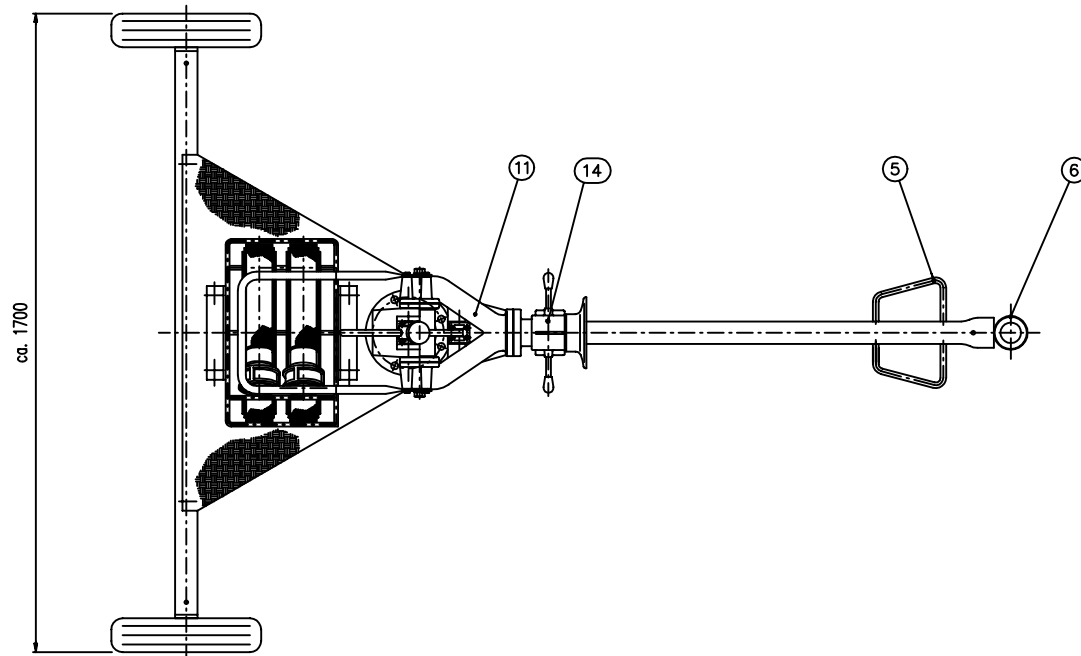
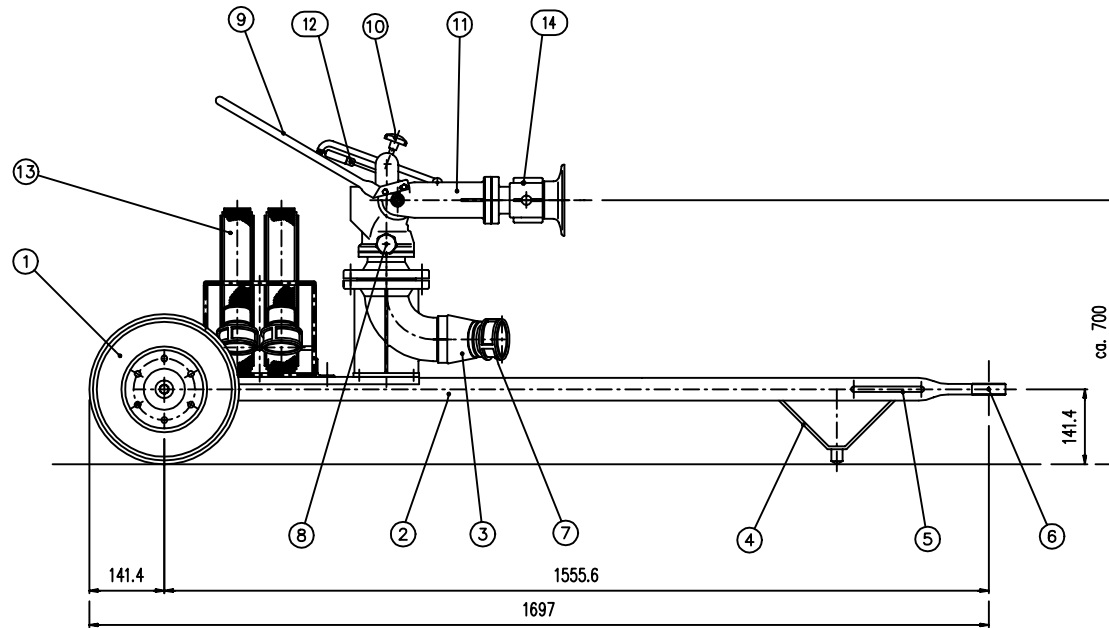


IMPORTANTE :
CACCIALANZA & C. S.p.A. si riserva il diritto di modificare senza preavviso le informazioni contenute su questo scheda con il proposito di apportare miglioramenti alla produzione

IMPORTANT :
CACCIALANZA & C. S.p.A. reserves the right to change or modify without previous notice any data or specification due to changes or modification in order to improve the products presented



POS.	DESCRIZIONE DESCRIPTION	Q.TA Q.TY	MATERIALE MATERIAL	NOTE
1	RUOTE ϕ 400 WHEELS ϕ 400	2		
2	CARRELLI TIPO "F1" TRAILER "F1" TYPE	1		
3	ALIMENTAZIONE IDRICA 2 x ϕ 2 1/2" WATER INLET 2 x ϕ 2 1/2"	1		
4	SUPPORTO SUPPORT	1		
5	MANIGLIE DI TRASPORTO CARRYING HANDLE	2		
6	OCCHIONE DI TRAINO TOWING EYE	1		
7	RACCORDI TIPO UNI 70 UNI 70 TYPE COUPLING	2		VEDI NOTA 1 SEE NOTE 1
8	BLOCCAGGIO ROTAZIONE ROTATION LOCKING DEVICE	1		
9	BRANDEGGIO MANUALE HANDLEVER	1		
10	BLOCCAGGIO ALZO MONITORE ELEVATING LOCKING DEVICE	1		
11	MONITORE TIPO "A3" WATER/FOAM MONITOR A3 TYPE	1		
12	MOLLA A GAS GAS SPRING	1		
13	MANICHETTE 2 1/2" CON RACCORDI "UNI 70" ϕ 2 1/2" FLEXIBLE HOUSES WITH "UNI 70" COUPLING	2		VEDI NOTA 1 SEE NOTE 1
14	BOCCHELLO RECOLABILE TIPO "MS" ADJUSTABLE NOZZLE "MS" TYPE	1		

NOTE:
1 - ALTRI TIPI DI RACCORDI A RICHIESTA
OTHER TYPE OF COUPLINGS ON REQUEST

0	15.06.00	Emesso - Issued		MP	MB	
Rev.	Date	Description	Drawn	Checked	Approved	
CACCIALANZA & C. S.p.A. ANTINCENDIO SICUREZZA ANTINQUINAMENTO SEGRATE (MILANO) - ITALY			Client / Project			
Drawn	Date	Name	MONITORE TIPO A3 CON BOCCHELLO TIPO "MS" MONT. SU CARR. TRAINABILE TIPO "F1" - ASSIEME GENERALE MONITOR A3 TYPE WITH NOZZLE "MS" TYPE MOUNTED ON "F1" TRAILER - GENERAL ASSEMBLY			
Checked	15.06.00	MP				
Approved		MB				
Code	Sys.	Size				
		A2	1:10	52050054	0	1
THIS DRAWING IS THE PROPERTY OF CACCIALANZA & C. S.p.A. AND IS NOT TO BE REPRODUCED OR USED TO FURNISH ANY INFORMATION FOR MAKING OF DRAWINGS OR APPARATUS EXCEPT WHERE PROVIDED FOR BY AGREEMENT WITH SAID COMPANYY						