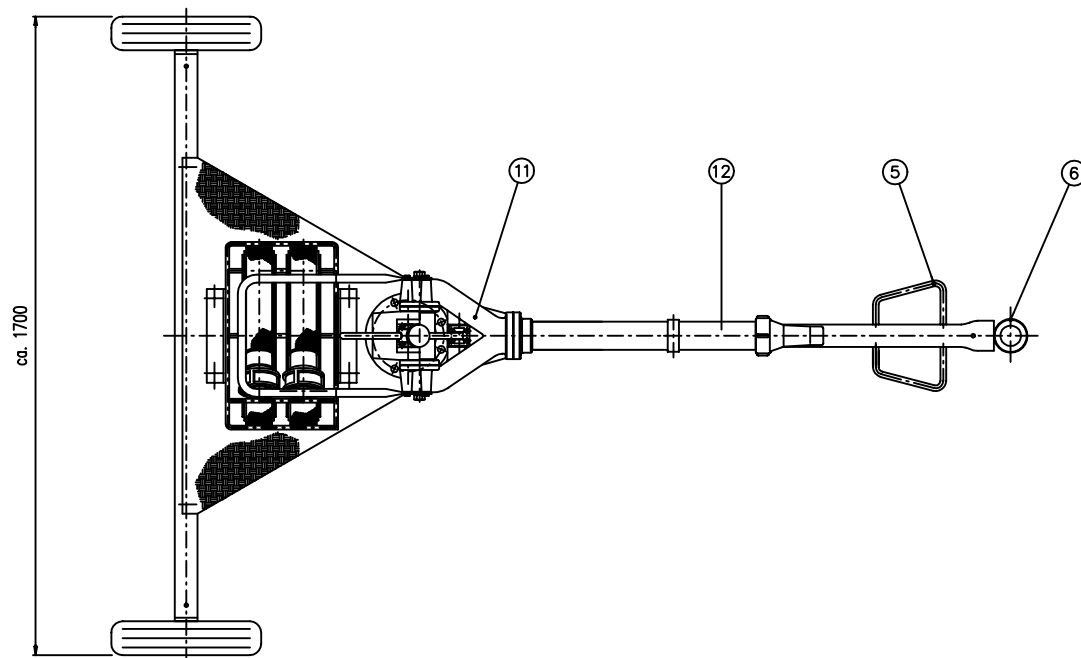
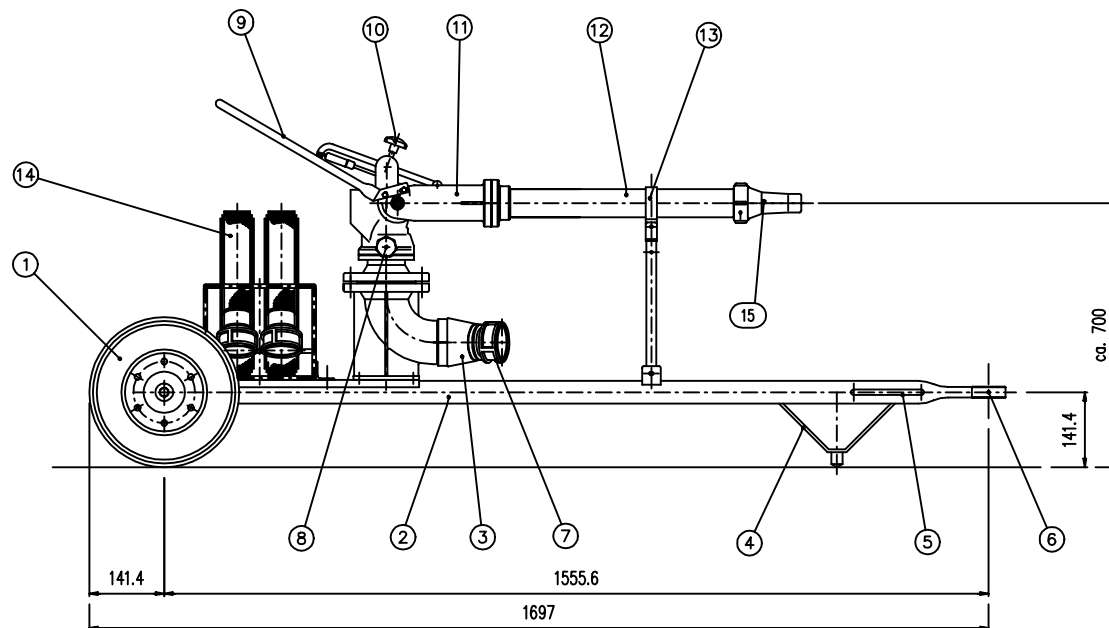


IMPORTANTE :  
CACCIALANZA & C. S.p.A. si riserva il diritto di modificare senza preavviso le informazioni contenute su questo scheda con il proposito di apportare miglioramenti alla produzione

IMPORTANT :  
CACCIALANZA & C. S.p.A. reserves the right to change or modify without previous notice any data or specification due to changes or modification in order to improve the products presented



POS.	DESCRIZIONE DESCRIPTION	Q.TA Q.TY	MATERIALE MATERIAL	NOTE NOTES
1	RUOTE #400 WHEELS #400	2		
2	CARRELLI TIPO "F1" TRAILER "F1" TYPE	1		
3	ALIMENTAZIONE IDRICA 2 x # 2 1/2" WATER INLET 2 x # 2 1/2"	1		
4	SUPPORTO SUPPORT	1		
5	MANIGLIE DI TRASPORTO CARRYING HANDLE	2		
6	OCCHIONE DI TRAINO TOWING EYE	1		
7	RACCORDI TIPO UNI 70 UNI 70 TYPE COUPLING	2		VEDI NOTA 1 SEE NOTE 1
8	BLOCCAGGIO ROTAZIONE ROTATION LOCKING DEVICE	1		
9	BRANDEGGIO MANUALE HANDLEVER	1		
10	BLOCCAGGIO ALZO MONITORE ELEVATING LOCKING DEVICE	1		
11	MONITORE TIPO "A3" WATER/FOAM MONITOR A3 TYPE	1		
12	CANNA IDRICA WATER GUN	1		
13	SUPPORTO CANNA TIPO "F" GUN SUPPORT	1		
14	MANICHETTE 2 1/2" CON RACCORDI "UNI 70" # 2 1/2" FLEXIBLE HOUSES WITH "UNI 70" COUPLING	2		VEDI NOTA 1 SEE NOTE 1
15	BOCCHELLO REGOLABILE GETTO PIENO TIPO "F" FULL JET NOZZLE "F" TYPE	1		

NOTE:  
1 - ALTRI TIPI DI RACCORDI A RICHIESTA  
OTHER TYPE OF COUPLINGS ON REQUEST

0	15.06.00	Emesso - Issued	MP	MB	
Rev.	Date	Description	Drawn	Checked	Approved
CACCIALANZA & C. S.p.A. ANTINCENDIO SICUREZZA ANTINQUINAMENTO SEGRATE (MILANO) - ITALY			Client / Project		
Drawn	Date	Name	Title		
Checked	15.06.00	MP	MONITORE TIPO A3 CON BOCCHELLO TIPO "F" MONT. SU CARR. TRAINABILE TIPO "F1" - ASSIEME GENERALE		
Approved	15.06.00	MB	MONITOR A3 TYPE WITH NOZZLE "F" TYPE MOUNTED ON "F1" TRAILER - GENERAL ASSEMBLY		
Code	Sys.	Size	Scale	Dwg nr.	Rev.
		A2	1:10	52050053	0
THIS DRAWING IS THE PROPERTY OF CACCIALANZA & C. S.p.A. AND IS NOT TO BE REPRODUCED OR USED TO FURNISH ANY INFORMATION FOR MAKING OF DRAWINGS OR APPARATUS EXCEPT WHERE PROVIDED FOR BY AGREEMENT WITH SAID COMPANY					Sheet of 1 1