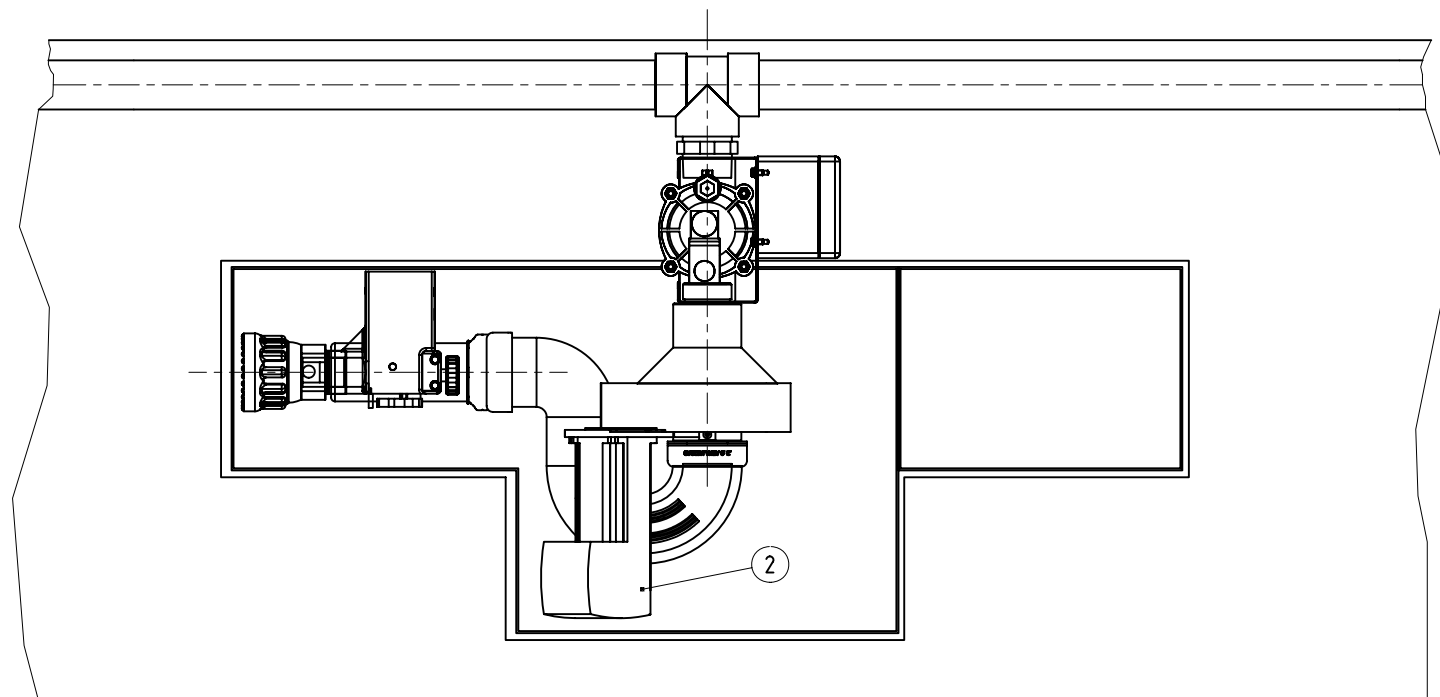
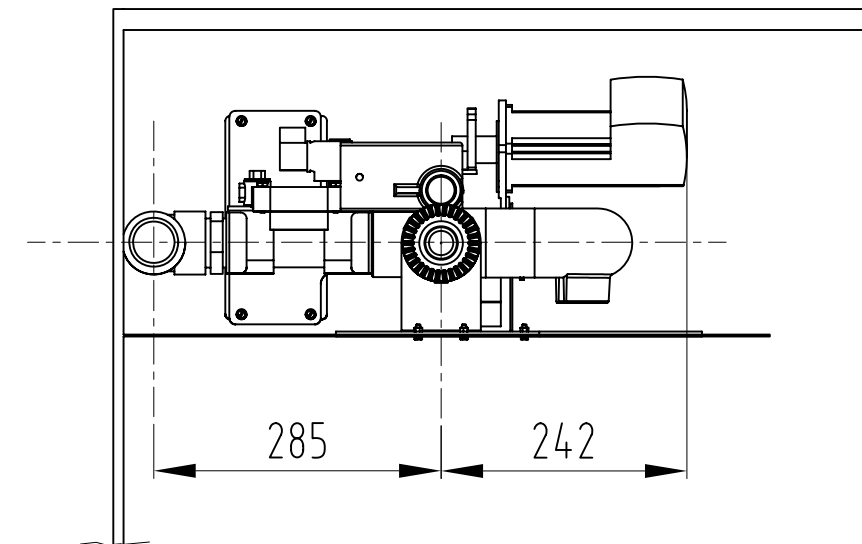
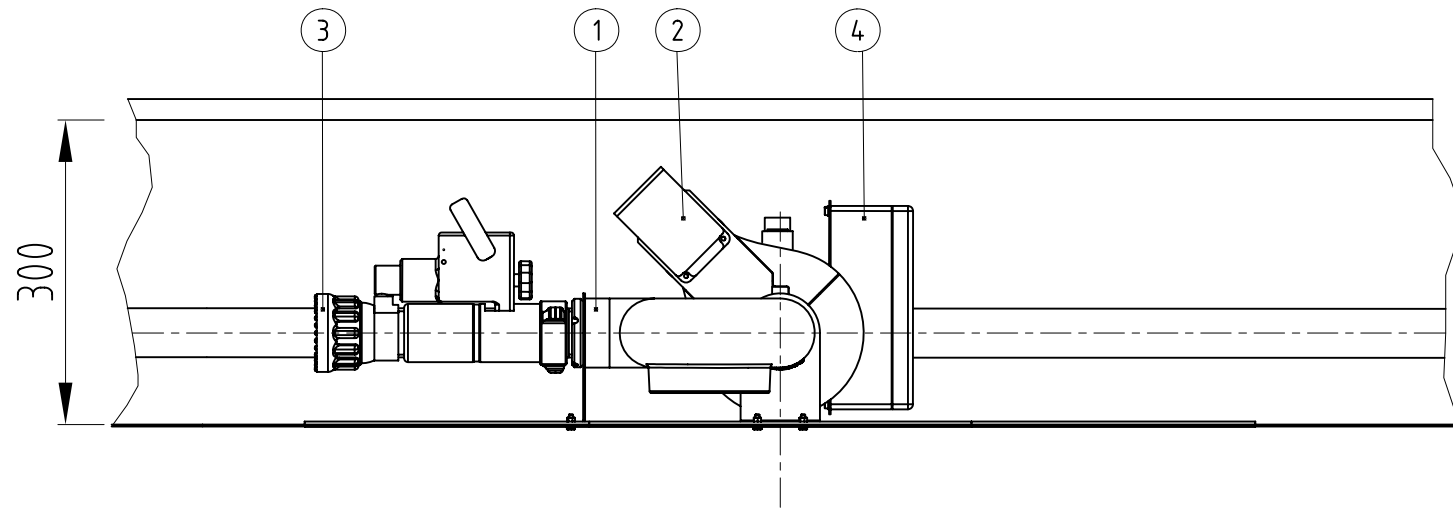


POS.	DESCRIZIONE DESCRIPTION	Q.TA Q.TY	MATERIALE MATERIAL	INT. CODE	NOTE
1	MONITORE ELETTRICO TIPO A1-EL ELECTRIC MONITOR A1-EL TYPE	1			
2	MOTORE ELETTRICO PER ROTAZIONE ELECTRIC MOTOR FOR ROTATION	1			
3	BOCCELLO REGOLABILE TIPO "FOG" ADJUSTABLE NOZZLE "FOG" TYPE	1			
4	CASSETTA DI COLLEGAMENTO JUNCTION BOX	1			



IMPORTANTE :

CACCIALANZA & C. S.p.A. si riserva il diritto di modificare senza preavviso le informazioni contenute su questa scheda con il proposito di apportare miglioramenti alla produzione

IMPORTANT :

CACCIALANZA & C. S.p.A. reserves the right to change or modify without previous notice any data or specification due to changes or modification in order to improve the products presented

0	21.04.2010	Emesso - Issued	FR	MB	AM
Rev.	Date	Description	Drawn	Checked	Approved
CACCIALANZA & C. S.p.A. ANTINCENDIO SICUREZZA ANTINQUINAMENTO SEGRATE (MILANO) - ITALY		Client / Project			
		Title			
Drawn	21.04.2010	FR	MONITORE ELETTRICO TIPO SRA1-EI A SOFFITTO CON BOCCELLO TIPO "FOG" - ASSIEME GENERALE		
Checked	21.04.2010	MB	ELECTRIC MONITOR SRA1-EI CEILING TYPE WITH ADJUSTABLE NOZZLE "FOG" TYPE - GENERAL ASSEMBLY		
Approved	21.04.2010	AM			
Code	-	Sys.	Size	Scale	Dwg nr.
			A3	/	52030130
				Rev.	Sheet
				0	1
					of
					1

THIS DRAWING IS THE PROPERTY OF CACCIALANZA & C. S.p.A. AND IS NOT TO BE REPRODUCED OR USED TO FURNISH ANY INFORMATION FOR MAKING OF DRAWINGS OR APPARATUS EXCEPT WHERE PROVIDED FOR BY AGREEMENT WITH SAID COMPANY
GENERAL TOLLERANCES ACCORDING TO UNI EN 22768-1 : 1996 / TOLLERANZE NON ESPRESSAMENTE INDICATE IN ACCORDO A UNI EN 22768-1 : 1996 MEDIA