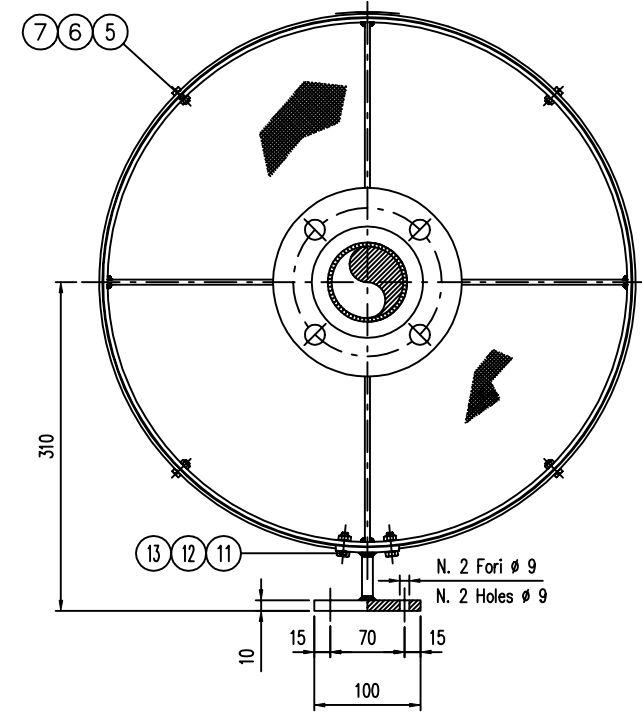
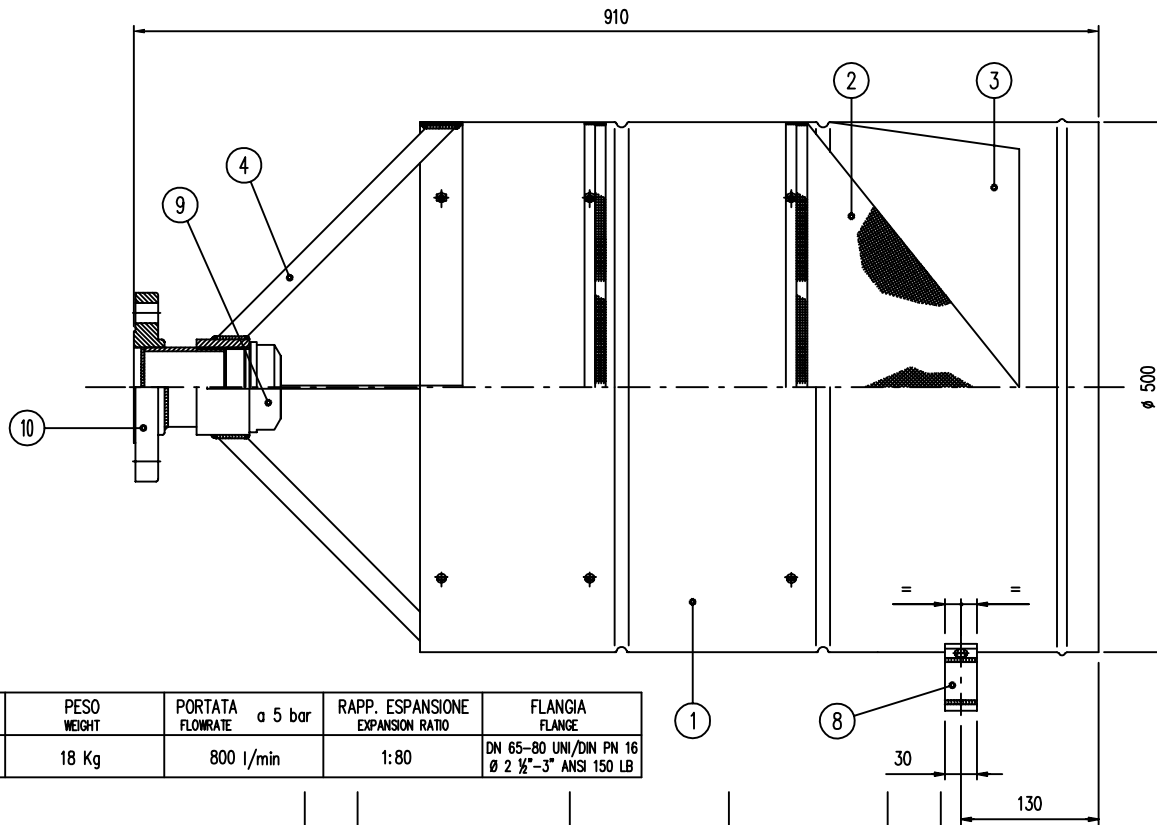


IMPORTANTE :
 CACCIALANZA & C. S.p.A. si riserva il diritto di modificare senza preavviso le informazioni contenute su questa scheda con il proposito di apportare miglioramenti alla produzione

IMPORTANT :
 CACCIALANZA & C. S.p.A. reserves the right to change or modify without previous notice any data or specification due to changes or modification in order to improve the products presented



TIPO TYPE	PESO WEIGHT	PORTATA FLOWRATE	α 5 bar	RAPP. ESPANSIONE EXPANSION RATIO	FLANGIA FLANGE
LM 800	18 Kg	800 l/min		1:80	DN 65-80 UNI/DIN PN 16 Ø 2 1/2"-3" ANSI 150 LB

NOTE: TUTTE LE DIMENSIONI SONO ESPRESSE IN mm
 ALL DIMENSIONS ARE IN mm

POS.	DESCRIZIONE DESCRIPTION	Q.TA Q.TY	MATERIALE MATERIAL	DISEGNO DRAWING	CODICE CODE	NOTE
13	RONDELLA GROWER PER VITE M6 GROWER WASHER FOR M6 SCREW	2	ACCIAIO INOX AISI 304 STAINLESS STEEL AISI 304			
12	DADO ESAGONALE M6 HEXAGON NUT M6	2	ACCIAIO INOX AISI 304 STAINLESS STEEL AISI 304			
11	VITE T.E. M6 x 16 UNI 5739 HEXAGONAL HEAD SCREW M6 x 16 UNI 5739	2	ACCIAIO INOX AISI 304 STAINLESS STEEL AISI 304			
10	FLANGIA DI COLLEGAMENTO ANSI / UNI FLANGE CONNECTION ANSI / UNI TYPE	1	ACCIAIO AL CARBONIO CARBON STEEL			
9	UGELLO NOZZLE	1	OTTONE BRASS			
8	SUPPORTO PER FISSAGGIO A TERRA GROUND / STRUCTURE FIXING SUPPORT	1	ACCIAIO INOX AISI 304 STAINLESS STEEL AISI 304			
7	RONDELLA GROWER PER VITE M5 GROWER WASHER FOR M5 SCREW	8	ACCIAIO INOX AISI 304 STAINLESS STEEL AISI 304			
6	DADO ESAGONALE M5 HEXAGON NUT M5	8	ACCIAIO INOX AISI 304 STAINLESS STEEL AISI 304			
5	VITE T.C. C/INTAGLIO M5 x 10 UNI 6107 CYL. HEAD SCREW M5 x 10 UNI 6107	8	ACCIAIO INOX AISI 304 STAINLESS STEEL AISI 304			
4	CROCIERA CROSS	1	ACCIAIO INOX AISI 304 STAINLESS STEEL AISI 304			
3	CONO CONVOGLIATORE CONE	1	ACCIAIO INOX AISI 304 STAINLESS STEEL AISI 304			
2	RETE MESH	1	ACCIAIO INOX AISI 304 STAINLESS STEEL AISI 304			
1	CORPO LANCIA BODY	1	ACCIAIO INOX AISI 304 STAINLESS STEEL AISI 304			

Rev.	Date	Description	Drawn	Checked	Approved
0	22.06.1999	Emesso - Issued	GM	MB	
<p>CACCIALANZA & C. s.p.a. ANTINCENDIO SICUREZZA ANTINQUINAMENTO SEGRATE (MILANO) - ITALY</p>					
Client / Project					
Title					
LANCIA SCHIUMA MEDIA ESPANSIONE TIPO LM 800 ASSIEME GENERALE MEDIUM EXPANSION FOAM BRANCHPIPE LM 800 TYPE GENERAL ASSEMBLY					
Drawn	Date	Name	Size	Scale	Dwg nr.
Checked	22.06.99	GM	A3	1:5	19590012
Approved		MB			
Code		Sys.			Rev.
					1
					Sheet
					1
					of
					1

THIS DRAWING IS THE PROPERTY OF CACCIALANZA & C. S.p.A. AND IS NOT TO BE REPRODUCED OR USED TO FURNISH ANY INFORMATION FOR MAKING OF DRAWINGS OR APPARATUS EXCEPT WHERE PROVIDED FOR BY AGREEMENT WITH SAID COMPANY