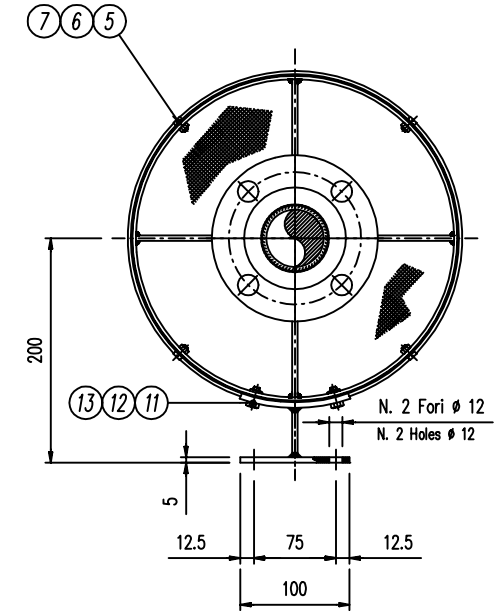


IMPORTANTE :
 CACCIALANZA & C. S.p.A. si riserva il diritto di modificare senza preavviso le informazioni contenute su questa scheda con il proposito di apportare miglioramenti alla produzione

IMPORTANT :
 CACCIALANZA & C. S.p.A. reserves the right to change or modify without previous notice any data or specification due to changes or modification in order to improve the products presented



| TIPO TYPE | PESO WEIGHT | PORTATA FLOWRATE | a 5 bar | RAPP. ESPANSIONE EXPANSION RATIO | FLANGIA FLANGE |
|--------------|----------------|---------------------|---------|-------------------------------------|---|
| LM 400 | 12 Kg | 400 l/min | | 1:80 | DN 50 UNI/DIN PN 16 Ø 2" ANSI 150 LB |
| LM 500 | 12 Kg | 500 l/min | | 1:80 | DN 50 UNI/DIN PN 16 Ø 2" ANSI 150 LB |

| POS. | DESCRIZIONE DESCRIPTION | Q.TA Q.TY | MATERIALE MATERIAL | DISEGNO DRAWING | CODICE CODE | NOTE |
|------|---|--------------|---|--------------------|----------------|------|
| 13 | RONDELLA GROWER PER VITE M6 GROWER WASHER FOR M6 SCREW | 2 | ACCIAIO INOX AISI 304 STAINLESS STEEL AISI 304 | | | |
| 12 | DADO ESAGONALE M6 HEXAGON NUT M6 | 2 | ACCIAIO INOX AISI 304 STAINLESS STEEL AISI 304 | | | |
| 11 | VITE T.E. M6 x 16 UNI 5739 HEXAGONAL HEAD SCREW M6 x 16 UNI 5739 | 2 | ACCIAIO INOX AISI 304 STAINLESS STEEL AISI 304 | | | |
| 10 | FLANGIA DI COLLEGAMENTO ANSI / UNI FLANGE CONNECTION ANSI / UNI TYPE | 1 | ACCIAIO AL CARBONIO CARBON STEEL | | 19590010 | |
| 9 | UGELLO NOZZLE | 1 | OTTONE BRASS | | | * |
| 8 | SUPPORTO PER FISSAGGIO A TERRA GROUND / STRUCTURE FIXING SUPPORT | 1 | ACCIAIO INOX AISI 304 STAINLESS STEEL AISI 304 | | 19460013 | |
| 7 | RONDELLA GROWER PER VITE M5 GROWER WASHER FOR M5 SCREW | 8 | ACCIAIO INOX AISI 304 STAINLESS STEEL AISI 304 | | | |
| 6 | DADO ESAGONALE M5 HEXAGON NUT M5 | 8 | ACCIAIO INOX AISI 304 STAINLESS STEEL AISI 304 | | | |
| 5 | VITE T.C. C/INTAGLIO M5 x 10 UNI 6107 CYL. HEAD SCREW M5 x 10 UNI 6107 | 8 | ACCIAIO INOX AISI 304 STAINLESS STEEL AISI 304 | | | |
| 4 | CROCIERA CROSS | 1 | ACCIAIO INOX AISI 304 STAINLESS STEEL AISI 304 | | 19590010 | |
| 3 | CONO CONVOGLIATORE CONE | 1 | ACCIAIO INOX AISI 304 STAINLESS STEEL AISI 304 | | 19590010 | |
| 2 | RETE MESH | 1 | ACCIAIO INOX AISI 304 STAINLESS STEEL AISI 304 | | 19590010 | |
| 1 | CORPO LANCIA BODY | 1 | ACCIAIO INOX AISI 304 STAINLESS STEEL AISI 304 | | 19590010 | |

NOTE:

ESECUZIONE LM 400 - UGELLO TIPO CP 820/45°
 LM 400 EXECUTION - NOZZLE CP 820/45° TYPE
 ESECUZIONE LM 500 - UGELLO TIPO CP 826/45°
 LM 500 EXECUTION - NOZZLE CP 826/45° TYPE

NOTE: TUTTE LE DIMENSIONI SONO ESPRESSE IN mm
 ALL DIMENSIONS ARE IN mm

| Rev. | Date | Description | Drawn | Checked | Approved |
|------|----------|---------------------------------------|-------|---------|----------|
| 1 | 06.03.97 | Revisione generale - General revision | MB | MB | |
| 0 | 20.05.91 | Emesso - Issued | MB | MB | |

| | | | | | | |
|---|------|--|-------|----------|------|--------|
| CACCIALANZA & C. s.p.a. ANTINCENDIO SICUREZZA ANTINQUINAMENTO SEGRATE (MILANO) - ITALY | | Client / Project | | | | |
| Drawn 20.05.91 MB | | Title LANCIA SCHIUMA MEDIA ESPANSIONE TIPO LM400 / LM500 ASSIEME GENERALE MEDIUM EXPANSION FOAM BRANCHPIPE LM400 / LM500 TYPE GENERAL ASSEMBLY | | | | |
| Checked 20.05.91 MB | | | | | | |
| Approved | | | | | | |
| Code | Sys. | Size | Scale | Dwg nr. | Rev. | Sheet |
| 1956603750 1956603730 | | A3 | 1:5 | 19590001 | 1 | 1 of 1 |

THIS DRAWING IS THE PROPERTY OF CACCIALANZA & C. S.p.A. AND IS NOT TO BE REPRODUCED OR USED TO FURNISH ANY INFORMATION FOR MAKING OF DRAWINGS OR APPARATUS EXCEPT WHERE PROVIDED FOR BY AGREEMENT WITH SAID COMPANY