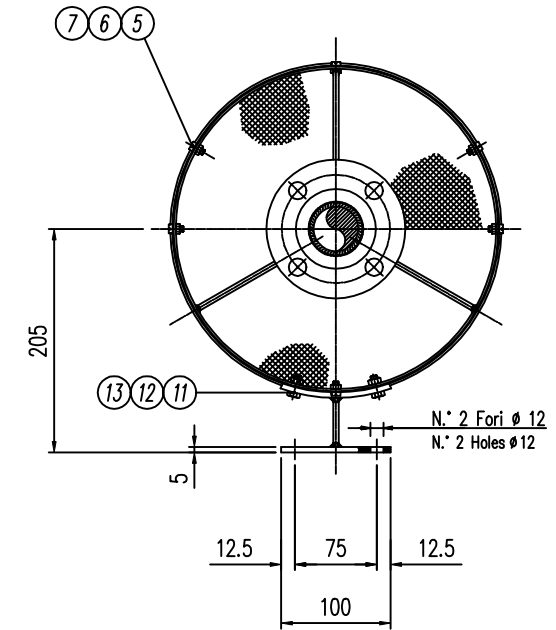
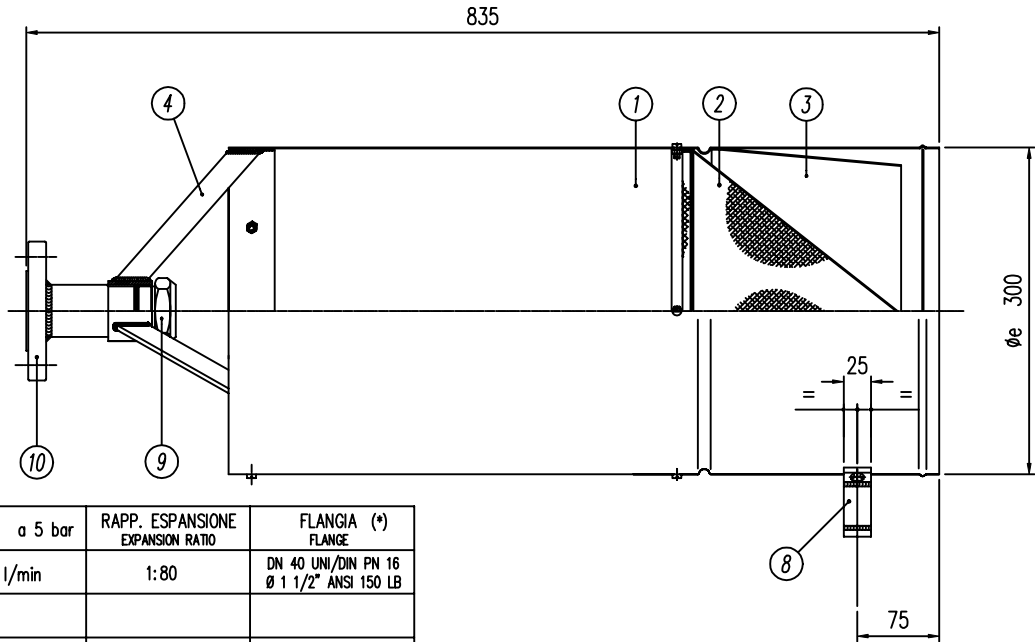


IMPORTANTE :  
 CACCIALANZA & C. S.p.A. si riserva il diritto di modificare senza preavviso le informazioni contenute su questa scheda con il proposito di apportare miglioramenti alla produzione

IMPORTANT :  
 CACCIALANZA & C. S.p.A. reserves the right to change or modify without previous notice any data or specification due to changes or modification in order to improve the products presented



PESO WEIGHT	PORTATA FLOWRATE	$\alpha$ 5 bar	RAPP. ESPANSIONE EXPANSION RATIO	FLANGIA (*) FLANGE
8.5 Kg	200 l/min		1:80	DN 40 UNI/DIN PN 16 $\phi$ 1 1/2" ANSI 150 LB

(\*) A RICHIESTA FLANGIA  $\phi$  2" ANSI 150 Lbs RF / DN50 UNI PN 16

NOTE: TUTTE LE DIMENSIONI SONO ESPRESSE IN mm  
 ALL DIMENSIONS ARE IN mm

Rev.	Date	Description	Drawn	Checked	Approved
0	16.12.1996	Emesso - Issued	MB	MB	
Client / Project					
CACCIALANZA & C. s.p.a. ANTINCENDIO SICUREZZA ANTINQUINAMENTO SEGRATE (MILANO) - ITALY			Title		
Drawn	Date	Name	LANCIA SCHIUMA MEDIA ESPANSIONE TIPO LM200		
Checked	16.12.96	MB	ASSIEME GENERALE		
Approved		MB	MEDIUM EXPANSION FOAM BRANCHPIPE LM200 TYPE		
			GENERAL ASSEMBLY		
Code	Sys.	Size	Scale	Dwg nr.	Rev.
		A3	1:5	19580021	0
					Sheet 1
					of 1

THIS DRAWING IS THE PROPERTY OF CACCIALANZA & C. S.p.A. AND IS NOT TO BE REPRODUCED OR USED TO FURNISH ANY INFORMATION FOR MAKING OF DRAWINGS OR APPARATUS EXCEPT WHERE PROVIDED FOR BY AGREEMENT WITH SAID COMPANY

POS.	DESCRIZIONE DESCRIPTION	Q.TA Q.TY	MATERIALE MATERIAL	DISEGNO DRAWING	CODICE CODE	NOTE
13	RONDELLA GROWER PER VITE M6 GROWER WASHER FOR M6 SCREW	2	ACCIAIO INOX AISI 304 STAINLESS STEEL AISI 304			
12	DADO ESAGONALE M6 HEXAGON NUT M6	2	ACCIAIO INOX AISI 304 STAINLESS STEEL AISI 304			
11	VITE T.E. M6 x 16 UNI 5739 HEXAGONAL HEAD SCREW M6 x 16 UNI 5739	2	ACCIAIO INOX AISI 304 STAINLESS STEEL AISI 304			
10	FLANGIA DI COLLEGAMENTO ANSI / UNI FLANGE CONNECTION ANSI UNI TYPE	1	ACCIAIO AL CARBONIO CARBON STEEL			
9	UGELLO TIPO CP 614/30" $\phi$ 1 1/2" M NOZZLE CP 614/30" $\phi$ 1 1/2" M TYPE	1	OTTONE BRASS	19580015		
8	SUPPORTO PER FISSAGGIO A TERRA GROUND / STRUCTURE FIXING SUPPORT	1	ACCIAIO INOX AISI 304 STAINLESS STEEL AISI 304	19460013		
7	RONDELLA GROWER PER VITE M5 GROWER WASHER FOR M5 SCREW	7	ACCIAIO INOX AISI 304 STAINLESS STEEL AISI 304			
6	DADO ESAGONALE M5 HEXAGON NUT M5	7	ACCIAIO INOX AISI 304 STAINLESS STEEL AISI 304			
5	VITE T.C. C/INTAGLIO M5 x 10 UNI 6107 CYL. HEAD SCREW M5 x 10 UNI 6107	7	ACCIAIO INOX AISI 304 STAINLESS STEEL AISI 304			
4	CROCIERA CROSS	1	ACCIAIO INOX AISI 304 STAINLESS STEEL AISI 304	19580013		
3	CONO CONVOGLIATORE CONE	1	ACCIAIO INOX AISI 304 STAINLESS STEEL AISI 304	19580013		
2	RETE MESH	2	ACCIAIO INOX AISI 304 STAINLESS STEEL AISI 304	19580013		
1	CORPO LANCIA BODY	1	ACCIAIO INOX AISI 304 STAINLESS STEEL AISI 304	19580022		