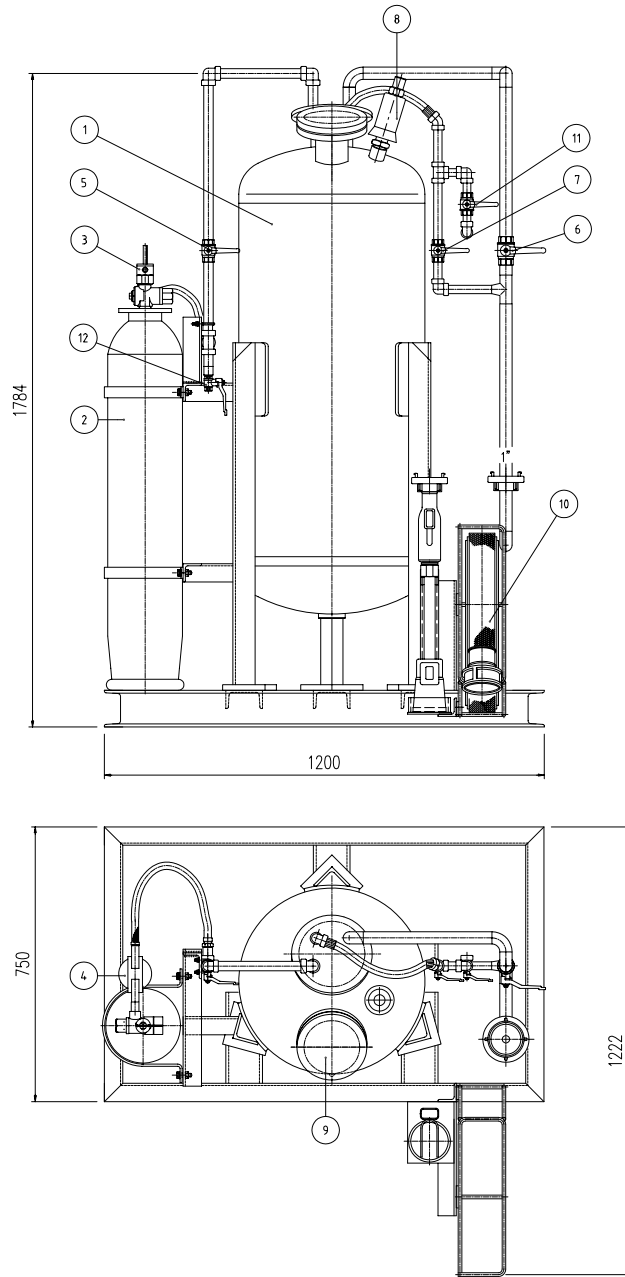


IMPORTANTE :
 CACCIALANZA & C. S.p.A. si riserva il diritto di modificare senza preavviso le informazioni contenute su questo scheda con il proposito di apportare miglioramenti alla produzione

IMPORTANT :
 CACCIALANZA & C. S.p.A. reserves the right to change or modify without previous notice any data or specification due to changes or modification in order to improve the products presented



POS.	DESCRIZIONE DESCRIPTION	Q.TA Q.TY	MATERIALE MATERIAL	NOTE NOTES
1	SERBATOIO POLVERE CAP. 250 lt POWDER TANK CAP. 250 lt	1	ACC. AL CARBONIO CARBON STEEL	
2	BOMBOLA AZOTO CAP. 26 lt NITROGEN CYLINDER CAP. 26 lt	1	ACC. AL CARBONIO CARBON STEEL	
3	TESTA DI COMANDO MANUALE MANUAL ACTUATOR	1	OTTONE BRASS	
4	RIDUTTORE DI PRESSIONE CON MANOMETRO TIPO KFP PRESSURE REDUCER WITH PRESS. INDICATOR TYPE KFP	1	OTTONE BRASS	
5	VALVOLA DI MANDATA GAS AL SERBATOIO DIA. 3/4" GAS INLET BALL VALVE DIA. 3/4"	1	OTTONE BRASS	
6	VALVOLA DI MANDATA POLVERE A SFERA DIA. 1" POWDER OUTLET BALL VALVE TYPE "WAFER" DIA. 1"	1	OTTONE BRASS	
7	VALVOLA A SFERA LAVAGGIO LINEA POLVERE DIAM. 1/2" LINE WASHING BALL VALVE DIAM. 1/2"	1	OTTONE BRASS	
8	VALVOLA DI SICUREZZA TANK SAFETY VALVE	1	OTTONE BRASS	
9	FLANGIA CARICO SERBATOIO DIAM. 3" POWDER CHARGE FLANGE DIAM. 3"	1	ACC. AL CARBONIO CARBON STEEL	
10	MANICHETTA Ø 1" COMPLETA DI PISTOLA MITRA FLEXIBLE FIRE HOSE Ø 1" WITH GUN	1	POLIESTERE/GOMMA POLYESTERE/RUBBER	
11	VALVOLA A SFERA SFIATO SERBATOIO DIAM.1/2" VENT BALL VALVE DIAM. 1/2"	1	OTTONE BRASS	
12	VALVOLA A SFERA SFIATO BOMBOLE DIAM. 1/4" NITROGEN VENT BALL VALVE DIAM 1/4"	1	OTTONE BRASS	

NOTE: TUTTE LE DIMENSIONI SONO ESPRESSE IN mm
 ALL DIMENSIONS ARE IN mm

0	10.04.2003	Emesso - Issued	TP	TP	
Rev.	Date	Description	Drawn	Checked	Approved
		Client / Project			
		Title			
Drawn	Date	Name			
Checked	10.04.2003	T.PETKOV			
Approved	10.04.2003	A.M.			
Code	Sys.	Size	Scale	Dwg nr.	Rev.
0831054010		A 2	1:10	08310540	0
		Sheet			1
		of			1

THIS DRAWING IS THE PROPERTY OF CACCIALANZA & C. S.p.A. AND IS NOT TO BE REPRODUCED OR USED TO FURNISH ANY INFORMATION FOR MAKING OF DRAWINGS OR APPARATUS EXCEPT WHERE PROVIDED FOR BY AGREEMENT WITH SAID COMPANY