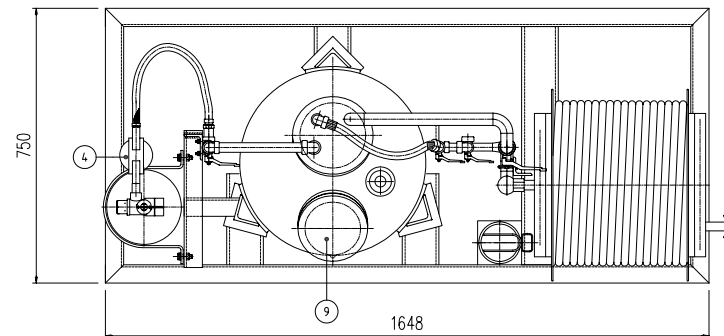
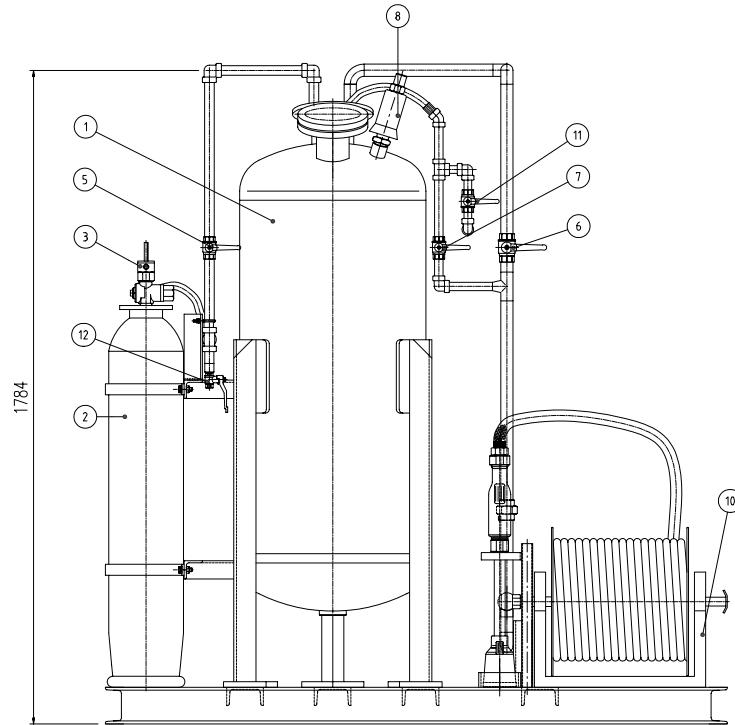


IMPORTANTE :
 CACCIALANZA & C. S.p.A. si riserva il diritto di modificare senza preavviso le informazioni contenute su questo scheda con il proposito di apportare miglioramenti alla produzione

IMPORTANT :
 CACCIALANZA & C. S.p.A. reserves the right to change or modify without previous notice any data or specification due to changes or modification in order to improve the products presented



POS.	DESCRIZIONE DESCRIPTION	Q.TA Q.TY	MATERIALE MATERIAL	NOTE NOTES
1	SERBATOIO POLVERE CAP. 250 lt POWDER TANK CAP. 250 lt	1	ACC. AL CARBONIO CARBON STEEL	
2	BOMBOLA AZOTO CAP. 26 lt NITROGEN CYLINDER CAP. 26 lt	1	ACC. AL CARBONIO CARBON STEEL	
3	TESTA DI COMANDO MANUALE MANUAL ACTUATOR	1	OTTONE BRASS	
4	RIDUTTORE DI PRESSIONE CON MANOMETRO TIPO KFP PRESSURE REDUCER WITH PRESS. INDICATOR TYPE KFP	1	OTTONE BRASS	
5	VALVOLA DI MANDATA GAS AL SERBATOIO DIA. 3/4" GAS INLET BALL VALVE DIA. 3/4"	1	OTTONE BRASS	
6	VALVOLA DI MANDATA POLVERE A SFERA DIA. 1" POWDER OUTLET BALL VALVE TYPE "WAFER" DIA. 1"	1	OTTONE BRASS	
7	VALVOLA A SFERA LAVAGGIO LINEA POLVERE DIAM. 1/2" LINE WASHING BALL VALVE DIAM. 1/2"	1	OTTONE BRASS	
8	VALVOLA DI SICUREZZA TANK SAFETY VALVE	1	OTTONE BRASS	
9	FLANGIA CARICO SERBATOIO DIAM. 3" POWDER CHARGE FLANGE DIAM. 3"	1	ACC. AL CARBONIO CARBON STEEL	
10	NASPO HR18 1" POWDER HOSE REEL TYPE HR18 1"	1	ACC. AL CARBONIO CARBON STEEL	
11	VALVOLA A SFERA SFIATO SERBATOIO DIAM.1/2" VENT BALL VALVE DIAM. 1/2"	1	OTTONE BRASS	
12	VALVOLA A SFERA SFIATO BOMBOLE DIAM. 1/4" NITROGEN VENT BALL VALVE DIAM 1/4"	1	OTTONE BRASS	

NOTE: TUTTE LE DIMENSIONI SONO ESPRESSE IN mm
 ALL DIMENSIONS ARE IN mm

0	12.12.2002	Emesso	TP	TP		
Rev.	Date	Description	Drawn	Checked	Approved	
		CACCIALANZA & C <small>S.p.A.</small> ANTINCENDIO SICUREZZA ANTINQUINAMENTO SEGRATE (MILANO) - ITALY	Client / Project			
			Title			
Drawn	12.12.2002	T.PETKOV	IMIANTO A POLVERE TIPO PLA/A-OK25 ASSIEME GENERALE PLF UNIT PLA/A-OK25 TYPE GENERAL VIEW			
Checked	12.12.2002	T.PETKOV				
Approved	12.12.2002	A.M.				
Code	Sys.	Size	Scale	Dwg nr.	Rev.	Sheet
		A 2	1:10	08310510	0	1
						of
						1

THIS DRAWING IS THE PROPERTY OF CACCIALANZA & C. S.p.A. AND IS NOT TO BE REPRODUCED OR USED TO FURNISH ANY INFORMATION FOR MAKING OF DRAWINGS OR APPARATUS EXCEPT WHERE PROVIDED FOR BY AGREEMENT WITH SAID COMPANY